



**UNIVERZITET U NIŠU**  
**MAŠINSKI FAKULTET**

**MILENA N. RAJIĆ**

**NUMERIČKO-EKSPERIMENTALNA ANALIZA  
TERMOMEHANIČKOG STANJA STRUKTURE  
PLAMENO-DIMNOCEVNIH KOTLOVA PRI  
PROMENLJIVIM REŽIMIMA RADA**

**- doktorska disertacija -**

**Niš, 2021. godina**



**UNIVERSITY OF NIŠ**

**FACULTY OF MECHANICAL ENGINEERING**

**MILENA N. RAJIĆ**

**NUMERICAL-EXPERIMENTAL ANALYSIS OF  
THERMOMECHANICAL STATE OF THE  
STRUCTURE OF FIRE-TUBE HOT-WATER BOILER  
UNDER TRANSIENT OPERATING MODES**

**- Doctoral dissertation -**

**Niš, 2021**

## Podaci o doktorskoj disertaciji

Mentor: Dr Dragoljub Živković, red. prof., Univerzitet u Nišu, Mašinski fakultet

Naslov: Numeričko-eksperimentalna analiza termomehaničkog stanja strukture plameno-dimnocevnih kotlova pri promenljivim režimima rada

Rezime: Predmet istraživanja su plameno-dimnocevni kotlovi sa običnom i ekranisanom skretnom komorom. Pored nominalnog režima rada, analizirani su promenljivi (neproračunski) režimi rada i jedan od najznačajnijih prelaznih režima rada – puštanje u rad kotla. Ispitivan je uticaj debljine cevne ploče na naponsko-deformaciono stanje kotla. Analizirane su pojave koje mogu ugroziti sigurnost rada kotla, smanjiti njegovu pouzdanost i uticati na smanjenje njegovog radnog veka, kao što su naslage depozita na plamenoj i dimnim cevima. U istraživanjima su primenjene naučne metode matematičko-numeričke analize uz primenu programa ANSYS kao i eksperimentalne metode na realnom objektu i modelu kotla.

Eksploaciona iskustva ukazuju na otkaze u radu i pojavu havarijskih stanja, koji su posledica dovođenja postrojenja u stanje koje karakterišu parametri koji su veći od dozvoljenih. Ukoliko se takvo stanje dogodi, sigurnosna zaštita u sistemu bi trebalo da pravovremeno reaguje i da ne dozvoli accidente. Međutim, havarijska stanja su moguća i usled zamora materijala pojedinih elemenata kotla, čiji se radni vek skraćuje usled stalnih izlaganja visokim pritiscima i naponima. Struktura vrelovodnog kotla je izložena ne samo povišenim pritiscima već i temperaturama, zbog čega su dominantna termička naprezanja i to u onim elementima kotla sa debljim zidovima. Termička naprezanja su najveća pri najvećim gradijentima temperature, koji se javljaju pri promenljivim režimima rada. Zbog toga je akcenat ovog rada upravo na promenljivim režimima rada vrelovodnog kotla i njihovom uticaju na strukturu.

Naučna oblast: Mašinsko inženjerstvo  
Naučna disciplina: Termotehnika, termoenergetika i procesna tehnika

Ključne reči: Vrelovodni kotao, Promenljivi režimi rada, Numerička analiza, Eksperimentalna analiza

УДК: 621.182:621.184.74]:519.6(043.3)

CERIF klasifikacija: T 200

Tip licence Kreativne zajednice: CC BY-NC-ND

## Data on Doctoral Dissertation

Doctoral Supervisor: Dr Dragoljub Živković, full professor at University in Niš, Faculty of Mechanical Engineering

Title: Numerical-experimental analysis of thermomechanical state of the structure of fire-tube hot-water boiler under transient operating modes

Abstract: The subject of scientific research is hot water fire-tube boilers with a regular and screened reversing chamber. In addition to nominal operating mode, transient operating modes are analyzed, as well as one of the most important transient operating regimes – boiler start-up. The effects of various phenomena which may have impact on boiler safety, reduction of its reliability and its operating life, are also analysed. The effects of the following phenomena are presented: deposits on fire tube and smoke pipes, thickness of the wall carrying pipes of the first reflecting chamber, electrochemical corrosion, stress corrosion, fatigue and creep. Scientific methods of mathematical-numerical analysis with application of Ansys software package as well as experimental methods on a real object and minimized boiler model are applied in the research. Operational experiences indicate failures during operation, which represent a consequence of conditions with parameters that are higher than allowed. If such occurs, the security protection system should react in a timely manner and prevent accidents. However, emergency conditions are also possible due to fatigue of the materials of certain elements of the boiler, whose service life is shortened, due to constant exposure to high pressures and stresses. The hot water boiler structure is exposed not only to high pressures but also to high temperatures, which is why thermal stresses are dominant in those elements of the boiler with thicker walls. Thermal stresses are highest at the largest temperature gradients, which occur at variable operating modes. Therefore, the emphasis of this paper is on the variable operating modes of the hot water boiler and their impact on the structure.

Scientific Field: Mechanical Engineering

Scientific Discipline: Thermoenergetics, thermotechnique and process engineering

Key Words: Hot water boiler, Transient operating modes, Numerical analysis, Experimental analysis

UDC: 621.182:621.184.74]:519.6(043.3)

CERIF Classification: T 200

Creative Commons License Type: **CC BY-NC-ND**

## SADRŽAJ

OZNAKE.....	7
1. UVOD.....	12
2. PREGLED DOSADAŠNJIH ISTRAŽIVANJA.....	17
3. PROMENLJIVI REŽIMI RADA VRELOVODNIH KOTLOVA.....	25
3.1 Puštanje u rad vrelovodnih kotlova.....	25
3.1.1 Opšta karakteristika procesa puštanja u rad kotla.....	26
3.1.2 Kriterijumi pouzdanosti rada kotla pri puštanju u rad.....	28
3.1.3 Određivanje parametara ložišnog prostora pri puštanju u rad kotla.....	39
3.1.4 Metode za određivanje oslobođene količine toplote i temperatura produkata sagorevanja u ložištu u procesu puštanja kotla u rad.....	43
3.2 Uticaj depozita, puzanja, korozije i zamora materijala na termomehaničko stanje strukture.....	46
3.2.1 Mehanizmi oštećenja i havarijskih stanja.....	47
3.2.2 Klasifikacija havarijskih stanja vrelovodnih kotlova.....	51
4. NUMERIČKE METODE ANALIZE.....	56
4.1 Metoda konačnih elemenata.....	56
4.1.1 Osnovni koraci u analizi metodom konačnih elemenata.....	60
4.1.2 Definisane opterećenja u analizi MKE.....	73
4.1.3 Definisane materijala u analizi MKE.....	74
4.2 Numerički proračun referentnog objekta.....	74
4.2.1 Geometrijski model referentnog objekta.....	74
4.2.2 Transformacija geometrijskog modela u model MKE odgovarajućeg formata.....	76
4.2.3 Izbor materijala.....	79
4.2.4 Diskretizacija modela.....	82
4.2.5 Analiza naponsko-deformacionog stanja vrelovodnog kotla pri nominalnom režimu rada.....	83
4.2.6 Rezultati analize naponsko-deformacionog stanja vrelovodnog kotla pri nominalnom režimu rada.....	86
4.2.7 Primena MKE za optimizaciju strukturnih elemenata vrelovodnog kotla.....	90
5. EKSPERIMENTALNA ISPITIVANJA MODELA VRELOVODNOG KOTLA.....	93
5.1 Optičko merenje pomeranja digitalnim kamerama (Optički sistem ARAMIS).....	94
5.2 Postavke teorije sličnosti.....	104
5.3 Izrada umanjenog modela.....	105
5.4 Postavka eksperimentalnog ispitivanja.....	116
5.4.1 Eksperimentalne metode korišćene prilikom merenja i priprema za njihovo korišćenje ..	116
5.4.2 Pozicioniranje modela i definisanje opterećenja.....	121

5.4.3 Postupak merenja .....	122
5.5 Numerički proračun umanjenog modela .....	123
5.6 Uporedna analiza eksperimentalnih i numeričkih rezultata .....	125
5.6 Zaključci eksperimentalnog ispitivanja na modelu .....	139
6. EKSPERIMENTALNA ISPITIVANJA REALNOG OBJEKTA .....	141
6.1 Eksperimentalni metod određivanja temperature strukture vrelovodnog kotla .....	141
6.1.1 Postavka eksperimenta .....	142
6.1.2 Rezultati eksperimentalnog merenja temperature cevne ploče .....	145
6.2 Eksperimentalni metod određivanja temperature vrelovodnog kotla termovizijom .....	148
6.2.1 Postavka eksperimenta .....	149
6.2.2 Rezultati termovizijskog ispitivanja .....	149
6.3 Eksperimentalna modalna analiza konstrukcije vrelovodnog kotla .....	152
6.3.1 Postavka eksperimentalnog ispitivanja .....	153
6.3.2 Rezultati eksperimentalne modalne analize .....	154
6.3.3 Rezultati numeričke modalne analize .....	155
6.3.4 Analiza rezultata numeričke i eksperimentalne modalne analize .....	156
7. NUMERIČKO-EKSPERIMENTALNA ANALIZA NAPONSKOG STANJA KONSTRUKCIJE VRELOVODNOG KOTLA PRI PROMENLJIVIM REŽIMIMA RADA .....	158
7.1 Analiza naponsko-deformacionog stanja vrelovodnog kotla usled naslaga depozita .....	159
7.2 Kvizistatička analiza konstrukcije kotla pri puštanju u rad .....	169
7.3 Analiza temperaturskog polja vrelovodnog kotla pri puštanju kotla u rad u vremenskom domenu .....	175
8. ZAKLJUČAK .....	185
9. LITERATURA .....	191
10. PRILOZI .....	201
P1 - Prilog P1 .....	201
P2 - Prilog P2 .....	205
P3 - Prilog P3 .....	222
BIOGRAFIJA .....	242

## OZNAKE

### Latinični simboli

$A, B, M$  - numerički koeficijenti [–]

$a_{pl}$  - koeficijent koji je karakteristika plamena [–]

$a_{lož}$  - visina ložišnog prostora od poda do nivoa maksimalne temperature plamena [–]

$a$  - koeficijent temperaturne provodljivosti [ $m^2/s$ ],  $a = \lambda/c\rho$

$b$  - potrošnja goriva [ $kg/s$ ]

$b^r, b^z$  - potrošnja goriva u radnom i nominalnom režimu [ $kg/s$ ]

[ $B$ ] - matrica deformacije-pomeraja

$Bo$  - Boltzmanova konstanta [–]

[ $C$ ] - matrica prigušenja elementarne strukture

$c$  - specifični toplotni kapacitet [ $J/kgK$ ]

$c_\varepsilon$  - specifični toplota pri konstantnoj deformaciji [ $J/(m^3K)$ ],  $c_\varepsilon = c \cdot \rho$

[ $C^t$ ] - matrica specifične toplote elementa

[ $C^{tu}$ ] - termoelastična matrica prigušenja elementa

$D$  - prečnik [ $m$ ]

$D$  - parametar dugovečnosti materijala [–]

[ $D$ ] - matrica krutosti

[ $D$ ]<sup>-1</sup> - matrica elastičnosti

{ $d$ } - vektor pomeranja čvornih tačaka elementa

$E$  - Jungov moduo elastičnosti [ $MPa$ ]

$E_x, E_y, E_z$  - moduli elastičnosti u pravcu koordinatnih osa

$F$  - površina [ $m^2$ ]

[ $F$ ] - vektor zapreminskih sila

{ $F$ } - zbir vektora sila u čvornim tačkama elementa

$G$  - modul smicanja [ $Pa$ ]

$G_{xy}, G_{yz}, G_{xz}$  - moduli smicanja u koordinatnim ravnima [ $Pa$ ]

$h$  - visina ložišnog prostora [ $m$ ]

[ $k$ ] - matrica krutosti elementa

[ $K^{uT}$ ] - termoelastična matrica krutosti elementa

[ $K$ ] - matrica prigušenja

- $L$  - količina vazduha potrebna za sagorevanje goriva [ $kg/kg$ ]  
 $L_t^r, L_t^z$  - teorijska količina vazduha potreban za sagorevanje goriva u radnom i nominalnom režimu [ $kg/kg$ ]  
 $\{L\}$  - vektor operator  
 $[M]$  - matrica elementa mase  
 $N_0$  - koeficijent razmene toplote u ložišnom prostoru  $[-]$   
 $N$  - broj ciklusa  $[-]$   
 $\{N\}$  - funkcija oblika elementa  
 $n_1$  - koeficijent nehermetičnosti ložišnog prostora  $[-]$   
 $p$  - pritisak [ $Pa$ ]  
 $p_{nom}$  - nominalni pritisak [ $Pa$ ]  
 $\{q\}$  - vektor toplotnog fluksa;  
 $q, q_i$  - toplotni fluks, komponente toplotnog fluksa [ $W/m^3$ ]  
 $Q^r$  - količina toplote koja se trenutno dovodi kotlu [ $J$ ]  
 $Q^z$  - količina toplote koja se dovodi kotlu pri nominalnom režimu rada [ $J$ ]  
 $Q$  - količina toplote [ $J$ ]  
 $Q_0$  - količina toplote koju primaju zagrevačke površine ložišta [ $J$ ]  
 $Q_w^r, Q_w^z$  - količina toplote koja se oslobodi u procesu sagorevanja u radnom i nominalnom režimu rada [ $J$ ]  
 $\{Q\}$  - tenzor toplotnog opterećenja generisane energije u elementu  
 $\ddot{q}$  - brzina nastajanja toplotne energije po jedinici zapremine [ $W/m^3$ ]  
 $r$  - poluprečnik [ $m$ ]  
 $Re_\theta$  - granica puzanja [ $Pa$ ]  
 $Rz/\tau$  - granica trajne čvrstoće [ $Pa$ ]  
 $s$  - debljina zida [ $m$ ]  
 $S(\theta)$  - gustina entropije [ $JK^{-1}m^{-3}$ ]  
 $S^z$  - koeficijent gubitaka u ložišnom prostoru  $[-]$ ;  $S^z = 1 - \eta_{lož}^z$   
 $t$  - temperatura fluida (vode, pare) [ $°C$ ]  
 $t_n$  - temperatura zasićenja [ $°C$ ]  
 $t_L^r$  - temperatura vrelog vazduha u datom trenutku (radnom režimu) [ $°C$ ]  
 $T_{cp}, T_{ct}$  - temperature produkata sagorevanja [ $K$ ]  
 $u$  - pomeraj [ $m$ ]  
 $u_Q$  - koeficijent opterećenja kotla  $[-]$



- $\{u\}$  - vektor pomeraja  
 $U_t$  - trenutna ukupna energija naprezanja elementa  
 $V$  - zapremina [ $m^3$ ]  
 $W$  - specifična jačina toplotnog izvora (ponora) [ $W/m^3$ ]  
 $X$  - korekcionni koeficijent koji reguliše poziciju plamena [–]

### Grčki simboli

- $\alpha$  - koeficijent prelaza toplote [ $W/(m^2K)$ ]  
 $\beta$  - koeficijent termičkog širenja [ $K^{-1}$ ]  
 $\beta_x^{sr}, \beta_y^{sr}, \beta_z^{sr}$  - srednje vrednosti koeficijenta linearnog termičkog širenja u pravcu koordinatnih osa  
 $\beta^{sr}(\theta)$  - srednja vrednost koeficijenta termičkog širenja  
 $\beta^{in}(\theta)$  - koeficijent linearnog širenja u funkciji temperature [ $K^{-1}$ ]  
 $\{\gamma\}$  - vektor koeficijenata termoelastičnosti  
 $\varepsilon$  - relativna deformacija [ $m/m$ ]  
 $\varepsilon_s$  - koeficijent spregnutosti temperaturskog polja i polja pomeranja  $\varepsilon_s = \frac{(3\lambda+2\mu)^2\beta^2\theta_0}{(\lambda+2\mu)c_\varepsilon}$   
 $\{\varepsilon^{el}\}$  - tenzor elastičnih relativnih deformacija  
 $\{\varepsilon^{th}\}$  - tenzor plastičnih relativnih deformacija  
 $\eta$  - koeficijent korisnog dejstva [–]  
 $\eta_{loz}^{r,z}$  - koeficijent korisnog dejstva ložišta [–]  
 $\theta_0$  - početna temperature zida [ $^{\circ}C$ ], [ $K$ ]  
 $\theta_w$  - temperatura zida na unutrašnjoj površini [ $^{\circ}C$ ], [ $K$ ]  
 $\theta_z$  - temperatura zida na spoljašnjoj površini [ $^{\circ}C$ ], [ $K$ ]  
 $\theta_{cp}$  - temperatura zida u određenom preseku [ $^{\circ}C$ ], [ $K$ ]  
 $\theta_{ref}$  - referentna temperature na kojoj je relativna deformacija u svim pravcima jednaka nuli [ $^{\circ}C$ ]  
 $\{\theta\}$  - vektor temperature elementa  
 $\Delta\theta$  - razlika temperature metala [ $^{\circ}C$ ], [ $K$ ],  $\Delta\theta = \theta - \theta_{ref}$   
 $\Delta\theta_c$  - temperaturski pad po debljini cilindričnog zida [ $^{\circ}C$ ], [ $K$ ]  
 $\Delta\theta_{max}$  - maksimalna promena temperature po debljini zida [ $^{\circ}C$ ], [ $K$ ]  
 $\Delta\theta_w$  - promena temperature na unutrašnjoj površini [ $^{\circ}C$ ], [ $K$ ]  
 $\Delta\theta_z$  - promena temperature na spoljašnjoj površini [ $^{\circ}C$ ], [ $K$ ]  
 $\sigma$  - napon [ $N/m^2$ ]

- $\{\sigma\}$  - tenzor napona,  $\{\sigma\} = [\sigma_x \sigma_y \sigma_z \sigma_{xy} \sigma_{yz} \sigma_{xz}]^T$ ;
- $\sigma_{\text{dop}}$  - dopušteno naprežanje  $[N/m^2]$
- $\sigma_x, \sigma_y, \sigma_z$  - normalni naponi  $[N/m^2]$
- $\sigma_{xy}, \sigma_{yz}, \sigma_{xz}$  - tangencijalni naponi  $[N/m^2]$
- $\bar{\sigma}_1$  - cirkularni termički napon  $[N/m^2]$
- $\bar{\sigma}_2$  - uzdužni termički napon  $[N/m^2]$
- $\sigma_{\text{wst}}^*$  - nulto početno stanje prethodnog naprežanja  $[N/m^2]$
- $\vartheta_\theta$  - brzina zagrevanja konstrukcije  $[^\circ\text{C}/\text{s}]$
- $\vartheta_t$  - teorijska temperatura sagorevanja  $[^\circ\text{C}]$
- $\vartheta_2$  - temperatura produkata sagorevanja na izlazu iz ložišta  $[^\circ\text{C}]$
- $\kappa_\theta$  - koeficijent koncentracije termičkih naprežanja  $[-]$
- $\lambda$  - koeficijent viška vazduha  $[-]$
- $\lambda^r$  - koeficijent viška vazduha u radnom režimu kotla  $[-]$
- $\lambda_1^r$  - koeficijent viška vazduha zbog nehermetičnosti ložišnog prostora u rad. režimu  $[-]$
- $\lambda_p^r$  - koeficijent viška vazduha pri puštanju kotla u rad  $[-]$
- $\lambda$  - Laméova konstanta  $[N/m^2]$
- $\lambda$  - koeficijent toplotne provodljivosti sredine  $[W/mK]$
- $\lambda_0$  - koeficijent provodjenja toplote  $[W/mK]$
- $\mu$  - Laméova konstanta  $[N/m^2]$
- $\nu$  - koeficijent kinematske viskoznosti  $[m^2/s]$
- $\nu$  - Poasonov koeficijent  $[-]$
- $\nu_{xy}, \nu_{yz}, \nu_{xz}$  - vrednosti Poasonovog koeficijent u pravcu koordinantnih osa
- $\xi$  - odnos oddate količine toplote sagorevanjem na zidove ložišnog prostora (relativno zagrevanja ložišta i dimnih cevi)  $[-]$
- $\rho$  - gustina  $[kg/m^3]$
- $\tau$  - vreme, vremenski interval  $[s]$
- $\tau$  - tangencijalni napon  $[N/m^2 = Pa]$
- $\Phi$  - koeficijent oblika  $[-]$
- $\Phi_m$  - termomehanički parametar metala  $[Pa/K]$   $\Phi_m = \frac{E\beta}{1-\nu}$
- $\Phi_{ma}$  - termomehanički parameter  $\Phi_{ma} = \frac{\Phi_m}{a}$
- $\Phi_{\text{ww}}$  - koeficijenti oblika za unutrašnju površinu cilindra  $[-]$

- $\Phi_{zw}$  - koeficijenti oblika za spoljašnu površinu cilindra [-]  
 $\varphi$  - korekcionni parametar za poziciju gorionika [-]  
 $\omega$  - ugib ploče [m]

### Superscripts

- el* - zona elastičnosti  
*r* - radni režim kotla  
*sr* - srednja vrednost  
*u* - stacionarni režim kotla pri puštanju kotla u rad  
*z* - nominalni radni režim

### Subscripts

- 0 - početno stanje  
2 - izlaz iz ložišnog prostora  
*C* - ložišni prostor  
*dop* - dopuštena vrednost  
*F* - plamen  
*f* - unos vazduha  
*G* - gas (produkt sagorevanja)  
*L* - vazduh  
*n* - napojna voda u kotlu  
*nom* - nominalni radni režim  
*max* - maksimalna vrednost  
*min* - minimalna vrednost  
*off* - ofset vrednost, tj. razlika vrednosti veličine pri apsolutnoj nuli od nule  
*p* - u procesu puštanja kotla u rad  
*ref* - referentna vrednost  
*sr* - srednja vrednost  
*t* - teorijska vrednost  
*Q* - količina toplote  
*w* - unutrašnja površina zida  
*z* - spoljašnja površina zida

## 1. UVOD

Kotlovi predstavljaju termoenergetska postrojenja u kojima se toplotna energija dobijena sagorevanjem organskih goriva, posredstvom grejnih površina, prenosi na radni fluid. Kao radni fluid (prijemnik toplote) najčešće se koristi voda koja u parnom kotlu isparava tako da se kao finalni produkt dobija suvozasićena ili pregrejana vodena para. Finalni produkt može biti i vrela voda i takav se kotao naziva vrelovodni.

Kotlovi se po svojoj koncepciji, nameni, veličini, parametrima, vrsti goriva i nizu drugih karakteristika mogu klasifikovati na različite načine. Predmet naučnih istraživanja, koja su sprovedena pri izradi doktorske disertacije, predstavljaju plameno-dimnocevni kotlovi s običnom i ekranisanom skretnom komorom. Sagorevanje goriva vrši se u plamenoj cevi koja predstavlja ložište kotla. Plamena cev je toplotno najopterećeniji deo kotla, a kako je smeštena u vodenom delu tela kotla izložena je i opterećenju od pritiska vode. Kod ovih kotlova vreli dimni gasovi struje kroz plamenu cev i dimne cevi oko kojih se nalazi voda u cilindričnom omotaču zatvorenom na krajevima dancima - ravnim pločama, koje se nazivaju cevne ploče. Pritisci i povišene temperature kojima su izloženi delovi kotlovske konstrukcije prouzrokuju u njima naprezanja koja mogu dovesti do havarije. Pošto teže havarije mogu da prouzrokuju materijalne štete, pa čak i ljudske žrtve, proračuni čvrstoće najodgovornijih elemenata kotla su normirani i podležu kontroli nadležne inspekcije.

Motivacija za izradu doktorske disertacije je nastala nakon analize više havarija vrelovodnih kotlova. Cilj je bio da se ispita pri kojim uslovima dolazi do havarija i otkaza u radu i da se posebno ispituju promenljivi režimi rada u cilju sigurnog i pouzdanog rada postrojenja.

Pri sagorevanju goriva u ložišnom prostoru kotla nastaju visoka termička opterećenja plamene cevi i zidova prve skretne komore, posebno cevne ploče za koju su zavarene plamena i dimne cevi. Pojava koncentracije napona na ivicama otvora dodatno opterećuje cevne ploče. Plamena cev i cevna ploča prve skretne komore su dodatno ugroženi talozima (obično kamenca) na strani vode. Usled taloga, od kojih je naročito opasan silikatni kamenac, zbog veoma niske toplotne provodljivosti, dolazi do povišenja temperature zidova i dodatnih termičkih naprezanja u delovima strukture kotla. Pravilno dimenzionisanje kotla je od velikog značaja za siguran i pouzdan rad čitavog postrojenja. U istraživanjima koja su vršena pri izradi ove doktorske disertacije ispitan je uticaj dimenzije (debljine) cevne ploče prve skretne komore vrelovodnog kotla na naponsko-deformaciono stanje njegove strukture.

Eksploataciona iskustva kotlovskih postrojenja ukazuju na pojave otkaza koji su posledica havarijskih stanja u pojedinim delovima kotla. Pored oštećenja izazvanih korozionim procesima, kao i neadekvatnim rukovanjem postrojenjem, prisutna je svakako i pojava zamora materijala onih kotlovskih elemenata koji su izloženi visokim pritiscima i temperaturama. Kako bi se sagledala raspoloživost kotlovskih postrojenja, bilo je neophodno formirati bazu podataka na osnovu dosadašnjih iskustava iz eksploatacije, s ciljem da se utvrdi koja su to kritična mesta, odnosno kritični elementi konstrukcije vrelovodnih kotlova, kod kojih su havarijska stanja učestala.

Predmet istraživanja doktorske disertacije je analiza promenljivih režima rada vrelovodnih kotlova. Promenljiv režim rada predstavlja režim koji se razlikuje od nominalnog. Projektovani parametri kotlovskih postrojenja se odnose na nominalni režim rada. Međutim, vrelovodni kotlovi rade u uslovim nestacionarnih režima rada. Ispitivanja su pokazala da se nestacionarni režimi rada, pod određenim uslovima mogu smatrati promenljivim režimima.

U doktorskoj disertaciji su predstavljeni posebni slučajevi, kada se prelazni (nestacionarni) režimi rada kotlova mogu smatrati promenljivim. Prelazni režimi rada, po prirodi nestacionarni, pored promene opterećenja izazivaju i promenu naponskog stanja strukture. To naročito dolazi do izražaja kod naglih promena opterećenja, puštanja u rad kotlovskog postrojenja, promene režima rada ili naglog zaustavljanja usled akcidentnih stanja ili potrebnih intervencija. Tada dolazi do velikih temperaturskih gradijenata, koji uzrokuju pojavu termičkih naprezanja koji su u tim slučajevima dominantni u odnosu na visoke pritiske radnog fluida kojima su izloženi elementi konstrukcije. Ovi režimi se samo pod određenim uslovima mogu posmatrati kao promenljivi i oni su posebno analizirani u ovom radu.

Kao jedan od potencijalno kritičnih prelaznih režima rada smatra se puštanje u rad kotlovskog postrojenja, kada dolazi do velikih termičkih naprezanja u elementima kotla. Termička naprezanja predstavljaju posledicu nastalih temperaturskih razlika u strukturi. Do toga dolazi zbog visokih gradijenata temperature produkata sagorevanja pri puštanju kotlova u rad i niskih temperatura same konstrukcije. Termička naprezanja su posebno velika u kotlovskim elementima sa velikom debljinom zida. Od posebnog značaja su termička naprezanja cevne ploče prve skretne komore, gde se pojavljuju i najveće temperaturske razlike. Na toj ploči su zabeležene i brojne havarije.

U okviru doktorske disertacije ispitivan je i uticaj naslaga depozita na cevnoj ploči, koje mogu ugroziti sigurnost rada kotla, smanjiti njegovu pouzdanost i uticati na smanjenje njegovog radnog veka.

Jedan od ciljeva naučnog istraživanja je da se na osnovu dostupnih literaturnih podataka i podataka iz dosadašnje eksploatacije plameno-dimnocevnih kotlova u toplanama Srbije, formira baza podataka koja sadrži kritična mesta, odnosno kritične elemente konstrukcije vrelovodnih kotlova, kod kojih su havarijska stanja učestala.

U radu su ostvareni sledeći rezultati:

- Razrađena je metodologija numeričke analize termomehaničkog stanja strukture plameno-dimnocevnih kotlova.
- Razrađena je metodologija eksperimentalne analize plameno-dimnocevnih kotlova na bazi merenja na realnom objektu.
- Razrađena je metodologija eksperimentalne analize na modelu kotla koja je sprovedena u laboratorijskim uslovima.
- Razrađena je metodologija utvrđivanja mogućih uslova pri kojima mogu nastati akcidenti.
- Razrađena je metodologija za utvrđivanje ključnih parametara koji izazivaju starenje kotla i njegovih elemenata.
- Dobijeni rezultati mogu doprineti poboljšanju metodologije konstruisanja vrelovodnih kotlova.

Pri konstruisanju kotlova, za dimenzionisanje kotlovskih elemenata postoje dva pristupa: pristup zasnovan na normama i pristup zasnovan na analizi stanja konstrukcije. Norme daju dozvoljeni napon na datoj temperaturi i eksplicitne formule za proračun čvrstoće kroz određivanje debljine delova pod pritiskom. Pristup zasnovan na analizi stanja konstrukcije omogućava primenu savremenih softverskih paketa.

Analiza starenja uključuje dva glavna mehanizma oštećenja: puzanje i zamor. Puzanje je degradacija materijala komponente nastala usled delovanja dugotrajnog konstantnog opterećenja pri povišenim temperaturama, dok je zamor indukovano cikličnim ili promenljivim opterećenjem. Ulazni podaci su unutrašnji pritisak komponente, temperature metala i geometrijski podaci za komponentu. Analiza puzanja i zamora se sprovodi za debelozidne komponente. Ukupni napon, koji je promenljiv u vremenu, sastoji se od dva dela: mehaničkog napona, uzrokovanog unutrašnjim pritiskom, i termičkog napona, indukovano gradijentom temperature. Neprekidno praćenje gradijenta temperature i napona

omogućava kraće vreme startovanja i brže promene opterećenja, što zauzvrat doprinosi povećanju produkcije toplote. Praćenje stanja kotla može upozoriti operatere da spreče prekoračenje dozvoljene granice, što bi moglo da dovede do skraćanja životnog veka kotla. Procena preostalog životnog veka različitih komponenti može omogućiti optimalno planiranje održavanja. Konstruisanje kotlova mogu biti poboljšani dobijanjem istorije podataka koji se tiču ponašanja kotla i njegovih kritičnih komponenti.

U istraživanjima koja su sprovedena pri izradi disertacije primenjene su naučne metode numeričke analize uz primenu softverskog paketa ANSYS kao i eksperimentalne metode.

Za proračun naponsko-deformacionog stanja strukture vrelovodnih plameno-dimnocevnih kotlova korišćena je Metoda konačnih elemenata (MKE) i softverski paket ANSYS. Osim što se metoda koristila za projektovanje novih kotlovskih konstrukcija koje treba da zadovolje i odgovarajuće norme, MKE je korišćena i za analizu havarijskih stanja simulacijom uslova u vreme otkaza, odnosno uslova rada koji nisu dopušteni.

S obzirom na ograničenu mogućnost eksperimentalnog ispitivanja realnog objekta kotla, kao i simulacije različitih akcidentnih stanja, koje su bile potrebne za verifikaciju rezultata dobijenih numeričkom metodom (MKE) realnog objekta, primenjena je eksperimentalna analiza umanjenog modela kotla. Primenom metode sličnosti formiran je numerički model kotla skaliran do potrebnih dimenzija uz očuvanje krutosti, kako bi model dimenziono odgovarao ispitivanjima u laboratorijskim uslovima. Na ovaj način, primenom eksperimentalnih metoda na umanjenom modelu kotla izvršena je verifikacija numeričkog modela. Samim tim, verifikovan i potvrđen numerički model se može koristiti sa sigurnošću uz odgovarajuće pretpostavke, za ispitivanja različitih režima rada realnog objekta.

Eksperimentalne metode su realizovane kroz dve vrste aktivnosti. Prva vrsta aktivnosti su merenja na realnom objektu, tako da ne ugroze objekat koji je u pogonu. Ova merenja su izvršena na vrelovodnom plameno-dimnocevnom kotlu koji je instaliran u Toplani Mašinskog fakulteta u Nišu. Druga vrsta aktivnosti su laboratorijska merenja koja su sprovedena na umanjenom modelu kotla u laboratoriji za otpornost konstrukcija na Mašinskom fakultetu u Beogradu. Eksperiment je realizovan na modelu uz pomoć mernih traka i optičkog sistema "ARAMIS", tj. sistema za beskontaktno merenje deformacija cevne ploče. Pri eksperimentalnim merenjima korišćene su sledeće metode: snimanja termovizijskom kamerom, merenja temperatura u karakterističnim tačkama termoparovima, merenja napona i deformacija mernim trakama, beskontaktno merenje deformacija i napona sistemom ARAMIS, merenja termičkih dilatacija. Eksperimentalna merenja tokom rada kotla

vršena su kako bi se utvrdilo temperatursko polje strukture kotla, provera rezultata numeričkog proračuna i praćenje stanja različitih kotlovskih komponenti.



## 2. PREGLED DOSADAŠNJIH ISTRAŽIVANJA

Karakteristike rada vrelovodnih kotlova su jasno definisane aktuelnim standardima i normama [1]. Projektovanje elemenata vrelovodnih kotlova je u skladu sa zahtevima standarda za posude pod pritiskom [2] i podleže naknadnoj kontroli. Elementi kotlovskog postrojenja su izloženi visokim pritiscima i temperaturama radnog medijuma (vode i/ili pare) tako da su manevarske karakteristike ograničene i termičkim naprezanjima u pojedinim delovima konstrukcije kotla. Najveća termička naprezanja javljaju se pri nestacionarnim režimima rada.

Od posebne važnosti je puštanje kotla u rad, koje se smatra jednim od kritičnih prelaznih režima kotlovskog postrojenja. Cwynar se u knjizi [3] posebno bavio ovim režimom rada parnih kotlova i načinom određivanja kritičnih parametara koji karakterišu rad kotlovskog postrojenja u prelaznom režimu rada. Taler i saradnici [4] su predstavili optimizovanu proceduru puštanja kotla u rad pri čemu su uzeta u obzir i termička naprezanja u kritičnim elementima parnog kotla. U analizi cikličnih i prelaznih režima rada parnog kotla utilizatora, koji je predstavljen u radu [5], obuhvaćene su projektovane i radne karakteristike elemenata bloka. Data je numeričko-eksperimentalna studija rekuperatora toplote pri puštanju parnog kotla u rad. Poseban program za predikciju karakteristika rada, pri prelaznim režimima rada rekuperatora toplote parnog postrojenja, konstruisan je i testiran za tri različite procedure puštanja u rad parnog bloka [6]. Akcenat je na proceni i analizi termičkih naprezanja parnog kotla. Krüger i Dzierwa [7,8] su predložili metod za optimizaciju procedure puštanja u rad parnih kotlova i analizirali optimalnu temperaturu radnog fluida pri ovom prelaznom režimu rada. U radu [7] je analiziran nelinearni model rada kotla. Predložena metoda ima za rezultat uštedu u potrošnji goriva i skraćeno vreme procedure startovanja parnog bloka. Naponska stanja elemenata kotla sa debljim zidovima su posebno analizirana od strane Dzierwa u radovima [8-9]. Analiziran je uticaj naponskog stanja na prelazne režime rada kotlovskog postrojenja, naročito u slučaju puštanja u rad kotla iz hladnog stanja.

Radovi [4-9] uzimaju u obzir ograničenja i preporuke definisane standardom [2]. Međutim, strukturalna numerička analiza, koja je urađena uz pomoć metode konačnih elemenata, pokazala je da dolazi do odstupanja vrednosti napona od preporučenih [2], naročito u elementima kotla sa otvorima [10], što ukazuje na postojanje ograničenja u aktuelnim standardima i mogućnosti da se provere različita naponsko-deformaciona stanja. Na taj način je moguće da se utiče i na revidiranje aktuelnih standarda u cilju sigurnijeg i bezbednijeg rada ovih postrojenja.

Dzierwa je u radu [10] posebno analizirao naponsko stanje kritičnih elemenata kotla pri puštanju u rad. Ukazalo se na postojanje koncentracije napona u onim delovima konstrukcije gde dolazi do nagle promene geometrije elementa, kao što su otvori. U tom smislu, Taler i Dzierwa su u radovima [11,12] analizirali naponska stanja elemenata parnog postrojenja sa kompleksnom geometrijom i to u režimima puštanja u rad i naglog zaustavljanja, kao dva kritična režima.

Dzierwa je u radu [13] predložio novu krivu puštanja u rad parnog kotla sa prirodnom cirkulacijom na osnovu preporuka aktuelnog standarda [2] i predloženog modela sa ciljem skraćanja vremena puštanja kotla u rad iz hladnog stanja.

Naponsko-deformaciona stanja strukture kritičnih elemenata su posebno razmatrana, naročito u prelaznim režimima. Taler sa saradnicima [14] je predložio model analitičkog proračuna termičkih naprezanja kotlovskih elemenata, naročito onih kod kojih ne postoji uniformno temperatursko polje. Rezultati predloženog modela su pokazali veliku tačnost u poređenju sa rezultatima numeričke analize.

Pri određivanju termičkih naprezanja jedan od najvažnijih zadataka je definisanje temperaturskog polja razmatrane konstrukcije. Temperatursko polje definiše polje termičkih naprezanja. Takođe, u zavisnosti od temperature menjaju se i karakteristike materijala, kao što je napon tečenja i ostale mehaničke i fizičke karakteristike. Precizno i tačno definisano temperatursko polje je u direktnoj vezi sa tačno definisanim graničnim uslovima. Odnosno, potrebno je definisati vrednosti temperature radnog medijuma, kao i uslove prelaza toplote. Taler je u radu [15] prikazao metod proračuna strujnih parametara i temperaturskog polja fluida u parnom kotlu, tako da se u realnom vremenu može pratiti promena ovih parametara u toku rada. U radu [16] prikazan je način određivanja koeficijenata prelaza toplote i izmerenog toplotnog fluksa u ekranisanim zidovima parnog kotla sa vodene strane. Na osnovu izmerenih vrednosti temperature u nekoliko tačaka doboša kotla sa vodene strane, određena je temperaturna distribucija, a potom su proračunata termička naprezanja koristeći metodu konačnih elemenata [14].

Verifikacija rezultata merenja temperatura fluida i zida konstrukcije pregrejača pare sa numeričkim proračunom je data u radu [17] sa posebnim akcentom na one elemente koji su izloženi visokim pritiscima i sa debljim zidovima. Autori su analizirali prelazne režime rada, naročito brz postupak puštanja u rad iz hladnog stanja. Raspoloživost elemenata koji su izloženi visokim pritiscima može biti dosta smanjena ukoliko su elementi izloženi stalnim i naglim ciklusima zagrevanja i hlađenja, naročito u zoni visokih temperaturskih gradijenata. Duda i Rzasa [18] su predstavili numerički metod za određivanje vrednosti temperature

radnog fluida u prelaznim režimima rada. Metod se bazirao na preporučenim dopuštenim vrednostima napona i granice tečenja materijala kotlovskih elemenata. Korišćena je promena karakteristika materijala od temperature i za pojedine elemente usvojeno je da je nezavisna od promene temperaturnog polja. Takođe, Duda i Dwornicka su u radu [19] koristili numerički metod u dve etape za određivanje optimalne temperature fluida u prelaznim režimima rada. Numerički proračun je urađen za zasune visokih pritisaka, ali se ne uzima u razmatranje nelinearnost promene karakteristika materijala. U radu, Duda i Rzasa [20] su prezentovali metodu za određivanje optimalne temperature debelozidnih elemenata parnog kotla. U radu se vodilo računa da ukupni naponi, naponi koji su posledica termičkih naprezanja i posledica rada pod visokim pritiskom, nisu veći od ukupnog dozvoljenog napona pri puštanju u rad kotla. Autori su dali kompletan prikaz naponskog stanja u čitavom polju kritičnog elementa, a ne samo u kritičnim tačkama.

Za rešavanje problema određivanja optimalne temperature radnog medijuma, zidova konstrukcije kritičnih elemenata, elemenata sa debljim zidovima, pri prelaznim režimima rada, korišćen je metod inverzne toplotne kondukcije. Taler i Weglowski su u radu [21], za određivanje optimalne temperature radnog medijuma koristili ovaj metod, koji je pored praćenja promene temperature u vremenu pri prelaznom režimu, omogućavao da se prati i preostali radni vek kritičnih elemenata. Metod je omogućavao i praćenje stanja pojedinih elemenata u uslovima kada dolazi do puzanja materijala i u uslovima niskocikličnog termičkog zamora materijala.

Do sada su u pregledu literature razmatrani slučajevi parnih kotlova, ali bi trebalo analizirati i vrelovodne kotlove kao vrlo zastupljene uređaje ne samo u toplifikacionim sistemima već i u industrijskim postrojenjima.

Havarijski režimi kod vrelovodnih kotlova se javljaju kao posledica prelaznih režima rada kada dolazi do prekoračenja dopuštenih vrednosti parametara koji definišu siguran rad postrojenja. U radu autora [22] dat je pregled havarijskih stanja i njihova klasifikacija, kako parnih, tako i vrelovodnih kotlova. Na osnovu prezentovane analize mogu se uočiti kritični elementi vrelovodnih kotlova koje je neophodno posebno analizirati i utvrditi pod kojim uslovima dolazi do akcidenata.

Analiza operativnih parametara kotla uključuje i primenu numeričkih metoda. Najveću primenu u ovoj oblasti ima metod konačnih elemenata predstavljen u radovima [8-11], čiji modeli su verifikovani ekperimentalnim podacima. U ovim radovima su prezentovani problemi parnih kotlova. Međutim, kako bi se analizirala stanja koja utiču na nastajanje oštećenja vrelovodnih kotlova, neophodno je izvršiti detaljnu analizu konstrukcije

vrelovodnih kotlova, njihovo modeliranje i simulaciju različitih tipova opterećenja, koja se sreću u eksploataciji.

Postupci modeliranja i proračuna različitih konstrukcija plameno-dimnocevnih kotlova primenom metode konačnih elemenata prikazani su u radovima [23-26]. Analiza naponsko-deformacionog stanja cevne ploče, kao jednog od najkritičnijih elemenata plameno-dimnocevnog kotla je posebno obrađena u radovima [23,24]. Dok je optimizacija konstrukcije ovog tipa kotla data u radovima [25,26] uz očuvanje maksimalno dozvoljenih napona. Primena metode konačnih elemenata za analizu naponskog stanja različitih konstrukcija plameno-dimnocevnih kotlova je prikazana u radu [27]. Proračun naponskog stanja primenom analize termoelastičnosti metodom konačnih elemenata je prikazan u radovima [28-31]. Uprošćeni model proračuna naponskog stanja dimnih cevi kotla je prikazan u radu [28] primenom metode termoelastičnosti i metode konačnih elemenata. Autori su u ovom radu dali predlog i za konstruktivno poboljšanje kritičnih elemenata spoja dimnih cevi i cevne ploče. Havarijska stanja zabeležena na cevnoj ploči, sa uzrocima nastajanja havarije i mogućom prevencijom su analizirana u radu [29], dok je posebna pažnja usmerena na spoju dimnih cevi i cevne ploče vrelovodnog kotla i predstavljena u radovima [30,31]. Primena metode konačnih elemenata za analizu napona i deformacija cevne ploče, odnosno danca kotla sa otvorima gde su zavarene dimne cevi druge i treće promaje, prisutna je i kod sličnih elemenata cevnih izmenjivača toplote [32-34].

Kako bi se osigurao siguran i bezbedan rad vrelovodnih kotlova, posebno plameno-dimnocevnih kotlova i izbegla havarijska i druga kritična stanja, od posebnog je značaja analiza same konstrukcije i dimenzionisanje kritičnih elemenata kotla. Autori su zato posebno analizirali uticaj geometrije plamene cevi i načina ukrućenja danaca kotla na termomehaničko stanje konstrukcije i prikazali u radovima [35-39].

Uticaj naslaga kamenca i kotlovskog mulja predstavlja značajan faktor koji ima veliki uticaj na funkcionisanje i rad vrelovodnih kotlova. Naime, kod većine kotlovskih postrojenja ne postoji sekundarni odvojeni vodeni krug koji će razdvajati vodu iz kotla i vodu iz toplovodne mreže, što dovodi do nagomilavanja prljavštine u vidu mulja koji se zadržava unutar kotla. Takođe, neadekvatna priprema napojne vode, dovela je do pojave kamenca koji se posebno zadržavao na cevnim pločama prve i druge skretne komore. Uticaj pojave kamenca na stanje termičkih napona u delovima strukture vrelovodnih kotlova su prikazali autori u radovima [40-42] sa značajnim posledicama u vidu pregrevanja i pojave plastičnih deformacija u kotlovskoj strukturi.

Autori su u radu [43] analizirali uticaj položaja veličine prsline u omotaču na sopstvene oscilacije kotla i rezervoara primenom metode konačnih elemenata. Takođe, analiza mehanike loma omotača kotla uz primenu metode konačnih elemenata je prikazana u radu [44]. Autori su analizirali deformacije cevne ploče, dimnih cevi druge i treće promaje plameno-dimnocevnih kotlova, kao i uslova kada do deformacija dolazi [45-48].

Naponsko-deformaciono stanje strukture vodocevnih kotlova za različita opterećenja je prikazano u radu [49]. U radu [50] su dati rezultati termomehaničke analize membranskih vodocevnih kotlova. Problem taloženja naslaga na ekranisanom zidu kotla i uticaj na naponsko stanje je prikazano u radu [51]. Autori su u radu [52] predložili delimičnu zamenu zidnih cevi kotla i dali niz preporuka održavanja kotlovskog postrojenja kako bi se sprečila pojava oštećenja zidnih cevi. Uticaj zavarenih spojeva cevi parnog kotla i visokotemperaturna naprezanja u blizini zavarenih spojeva razmatrali su autori u radu [53]. Metodološki pristup za analizu stanja kotlovskih cevi u slučaju vrelovodnog kotla i metode ispitivanja zavarenih spojeva prikazani su u radu [54]. Metodologija dijagnostike stanja i ponašanja kotlovskih konstrukcija prikazana je u radu [55], gde je definisan algoritam za prikupljanje potrebnih podataka. Za vreme rada kotla, njegovo eksploataciono stanje se može proceniti upoređivanjem sa početnim naponskim stanjem. Dobijanje početnog naponskog stanja kotlovskih cevi za ocenu integriteta konstrukcije prikazano je u radu [56]. U radu [57] je analizirano postavljanje dodatnih zavarenih delova, koji mogu da utiču na povećanje krutosti elemenata i povećanje/rasterećenje naponskog stanja u cevnim panelima.

Posebno je važno izvršiti verifikaciju rezultata numeričke analize vrednostima dobijenim eksperimentalnim postupcima. Eksperimentalna merenja temperature radnog fluida, elemenata konstrukcije kotla, kao i izmenjivača toplote, prezentovana su u radovima [58-64]. Primena laserske tehnike za merenje temperature plamena i temperaturskog polja ložišnog prostora kotlova je obrađena u radovima [58,59]. Zbog velikih dimenzija ložišta i limitiranih svojstava lasera, ove metode merenja temperatura su se pokazale kao nepogodne i neprimenljive za industrijska ložišta i kotlove. Na osnovu izmerenih temperatura, koristeći visoko pouzdane termoparove za industrijska ložišta, autori su predstavili temperaturske profile i vizuelizaciju temperaturske distribucije konstrukcije ložišnog prostora i prikazali u radovima [60-63]. U radu [65] predstavljen je eksperimentalni postupak određivanja temperatura konstrukcije ložišta i prikazana je distribucija temperaturskog polja ložišnog postora. Predstavljeni eksperimentalni postupak je dao značajne rezultate i u određivanju koeficijenata emisivnosti i radijacije.

Određivanje temperatura zidova ložišta eksperimentalnim postupcima se koristilo u različitim scenarijima i postavkama. U radu [66] vrednosti temperatura zidova parnih kotlova dobijene eksperimentalnim putem koristile su se za određivanje konvektivnih članova prelaza toplote sa zidova kotla na fluid. Primena metode konačnih elemenata i verifikacija rezultata dobijenih numeričkim postupkom eksperimentalnim rezultatima su prikazani u radovima [67,68]. Eksperimentalni postupak je sproveden merenjem temperatura zidova ekranskih cevi, pri čemu je prikazan i postupak za određivanje koeficijenta prelaza toplote sa vodene strane. Princip merenja temperature zidova kotla sa vodene strane koristio se i za opisivanje mehanizama nastanka naslaga depozita, kao i visokotemperaturne korozije, što je i prikazano u radovima [63,69].

Eksperimentalni postupci su uglavnom sprovedeni na posebno izrađenim modelima, koji su prilagođeni laboratorijskim uslovima. Od posebnog značaja za eksperimentalna ispitivanja na modelu, jesu pojava razaranja materijala i ispitivanje kritičnih uslova pri kojima dolazi do trajnog oštećenja modela. Na ovaj način se ne ugrožava realna konstrukcija predmeta ispitivanja, u ovom slučaju vrelovodnog kotla. Zbog toga je sve više zastupljen pristup eksperimentalnog ispitivanja modela konstrukcija i struktura, koji ima sve veći značaj u ispitivanju prototipova. Atkins i Caddell u radu [70] iz 1974. godine su prikazali primenu Teorije sličnosti na problem skaliranja širenja prsline. Ideja tog rada, kao i većine radova iz tog perioda, je bila pronalaženje odgovarajućeg odnosa veličina (odnosno bezdimenzionih grupa brojeva). Na sličan način kao i u mehanici fluida (Raynolds, Froude, Cauchy), bezdimenziona grupa brojeva bi omogućila skaliranje rezultata dobijenih na malom modelu. U radu [70] su autori dobili rezultat da je brzina rasta prsline kod realne konstrukcije veća nego u modelu. Do pojave prsline može doći pre pojave puzanja u velikoj strukturi, dok isti materijal može da pokaže puzanje materijala u malim strukturama i veća je brzina širenja prsline na stvarnoj konstrukciji nego na modelu. Autori su u radovima [71,72] analizirali geometriju umanjenog modela za preslikavanje problema vibracija, uočavajući potencijalne zakone skaliranja, kao i faktora koji utiču na tačnost modela. U ovim radovima su prikazani i eksperimentalni rezultati ravne i zakrivljene ljske napravljene od kompozitnih materijala. Cilj je bio da se predvidi ponašanje stvarne konstrukcije na osnovu ponašanja modela sa dovoljnom tačnošću. U ovim radovima se naročito ističe značajnost ispitivanja na modelu, umesto ispitivanja na stvarnoj konstrukciji i posebno velika ušteda novca i vremena. Simitses u radu [72] je istakao da za odgovarajući opseg, model različitih dimenzija od prototipa, koji nije geometrijski skaliran, može da predvidi ponašanje prototipa sve dok oba imaju istu sopstvenu frekvencu oscilovanja. Prethodni primeri pokazuju mogućnost skaliranja

površinskih elemenata, dok su autori u radu [73] predstavili primer skaliranja trodimenzionalne rešetkaste konstrukcije i validaciju eksperimentalnih podataka merenjem vibracije. U radovima [74,75] prikazane su analize koje se bave sličnošću i za problem skaliranja koristile su tzv. " $\pi$ -teoremu" koja klasifikuje promenljive u pogodne grupe. U radu [76] autori su naveli sva ograničenja ispitivanja velikih kabastih konstrukcija, kao i ograničenja prilikom ispitivanja njihovih modela, gde od svojstva materijala, preciznosti izrade i raspodele opterećenja zavisi tačnost izmerenih rezultata. Od posebne važnosti je primena teorije sličnosti za ispitivanje dinamički opterećenih struktura, koja je prikazana u radu [77]. Autori su posebno istakli problem skaliranja dimenzija modela, pri čemu je bitno da se ne izgube karakteristike u ponašanju konstrukcije i naglašava se opreznost da male varijacije mogu biti kritične za interpretaciju rezultata. Ispitivanje posuda pod pritiskom i primena teorije sličnosti je prezentovana u radu [78].

Eksperimentalna ispitivanja modela vrelovodnog kotla su podrazumevala određivanje naponsko-deformacionog stanja strukture primenom metoda za digitalnu korelaciju slika. Sam metod predstavlja beskontaktno merenje deformacija i napona. Savremen metod za beskontaktno merenje deformacija počeo je da se razvija osamdesetih godina prošlog veka, kada su i publikovani radovi [79,80]. U radu [81] korišćena je konzola opterećena silom na kraju, pri čemu je dobijeno polje rezultujućih deformacija, a ne vrednosti u pojedinim tačkama. Kao što se u slučaju metode konačnih elemenata danas ne pišu programi za svaki pojedinačni problem, tako je i procedura obrade podataka u ovoj metodi sada implementirana u softverski sistem, odnosno koriste se gotovi softverski paketi, a jedan od njih je Aramis sistem, koji je objašnjen uputstvom [82]. U radovima [83-88] predstavljena je primena digitalne korelacije slika na ispitivanje širenja prsline. Uticaj dve prsline je analiziran u radu [84], pri čemu je korišćena analitička, numerička i eksperimentalna metoda. Autori su u radu [88] analizirali tačnost merenja prsline, pri čemu je svakom pikselu pridodat koeficijent u zavisnosti od njegovog kvaliteta. Primenom ove metode, kao i korišćenje brzih kamera, moguće je snimiti deformacije strukture metala i kompozita izazvane udarnim opterećenjem [89,90].

Sistem je korišćen za merenje napona i deformacija posuda pod pritiskom, čiji su rezultati dati u radovima [91,92]. U radu [91] je predstavljena analiza kućišta ventila opterećenog unutrašnjim pritiskom. Rad je imao za cilj analizu celokupnog naponsko-deformacionog polja. U radu [92] analizirana je račva jako složene geometrije. Kako nije bilo moguće drugim metodama proceniti faktor koncentracije napona u zavarenom spoju u zoni najvećeg geometrijskog diskontinuiteta, korišćen je princip digitalne korelacije slika.

ARAMIS sistem se pokazao kao nezamenljiv metod za određivanje deformacija i napona u zonama velikih geometrijskih diskontinuiteta i u zonama visokog gradijenta promene napona. Pored toga, ova metoda se jako dobro pokazala i u ispitivanju zavarenih spojeva, čiji su rezultati prezentovani u radovima [93,94]. Ranije se koristila metoda mernih traka, koja je podrazumevala lepljenje lanaca mernih traka po ispitivanoj epruveti. Osim toga, u slučaju malih površina, mehaničke karakteristike tih zona je jedino moguće odrediti beskontaktnim metodama. Zatezna svojstva zone uticaja toplote, na uzorku sa i bez inicijalne prsline su analizirane u radu [93], dok se u radu [94] ukazuje na to, koliko je za precizne proračune zavarenih struktura bitno poznavati mehaničke karakteristike materijala u zavarenom spoju.



### **3. PROMENLJIVI REŽIMI RADA VRELOVODNIH KOTLOVA**

Vrelovodni kotlovi ne rade uvek sa konstantnim opterećenjem, ni sa konstantnim parametrima. U zavisnosti od zahteva potrošača, opterećenje vrelovodnih kotlova može biti u opsegu 0 - 100%. Potrebno je obezbediti siguran i stabilan rad vrelovodnih kotlova u svim domenima opterećenja koji su operativno predviđeni. Radne karakteristike kotlova mogu se odnositi na stacionarne i nestacionarne režime.

Nestacionarni režimi rada dele se na one koji nastaju pri normalnoj eksploataciji (puštanje u rad, zaustavljanje i promena snage) i pri havarijskim uslovima, kada usled dejstva sistema zaštite dolazi do naglog isključenja. U eksploataciji su nestacionarni režimi veoma zastupljeni. Kako se ovi procesi ciklično ponavljaju, utiču na zamor materijala i smanjenje životnog veka pojedinih komponenti. Takođe, eksploataciona iskustva ukazuju i na druge probleme koji su posledica neadekvatnog rukovođenja kotlovskim postrojenjem. Navedena odstupanja od propisanih, naročito pri prelaznim režimima mogu pod određenim uslovima dovesti do pojave akcidentnih, odnosno havarijskih stanja. Na bazi dostupne literature, data je klasifikacija havarijskih stanja vrelovodnih kotlova u ovom poglavlju, kako bi se izvršila identifikacija kritičnih elemenata, odnosno mesta kojima je neophodno posvetiti posebnu pažnju.

Istraživanje nestacionarnih režima rada analitičkim putem je izuzetno komplikovano zato što se oni predstavljaju uz pomoć sistema diferencijalnih jednačina sa vremenskom promenljivošću. Često se radi o sistemima parcijalnih diferencijalnih jednačina. Međutim, pod određenim uslovima nestacionarni režim rada, kakav je i puštanje u rad kotla, može se predstaviti kao kvazistacionarni, dakle promenljivi režim rada. Uslov je da se ključni parametri menjaju sa konstantnim gradijentom promene ključne fizičke veličine za tu promenu (Slika 3.1a). Prema tome, promenljivi režim rada je kvazistacionaran koji se razlikuje od nominalnog režima.

Jedan od potencijalno kritičnih nestacionarnih režima rada je upravo puštanje kotla u rad, kada dolazi do najvećih temperaturnih gradijenata u samoj strukturi kotla.

#### **3.1 Puštanje u rad vrelovodnih kotlova**

Svaki kotao u toku godine podvrgava se mnogobrojnim planskim puštanjima u rad i zaustavljanjima. Pri procesu puštanja u rad dolazi do promena temperature, što u

debelozidnim elementima konstrukcije izaziva dopunska termička naprezanja. U toku ovog procesa dolazi do akumulacije toplote u debelozidnim elementima konstrukcije i preraspodele količina toplote, koja se predaje različitim grejnim površinama kotla. Ovaj proces uslovljava i različita naponsko-deformaciona stanja pojedinih elemenata kotla. Ako pri procesu puštanja u rad dolazi do odstupanja kritičnih parametara od propisanih [1,2], dolazi do narušavanja dopuštenih uslova eksploatacije, što smanjuje vek eksploatacije ili čak može dovesti do havarije.

Treba naglasiti da su ispitivanja uslova puštanja u rad i zaustavljanja kotlova omogućila ne samo povećanje kvaliteta njihove eksploatacije, već su takođe pokazala bitan uticaj na razradu projekata konstrukcije novih kotlova.

Osnovni zadaci koji moraju biti ispunjeni pri puštanju u rad kotlova do dostizanja nominalnog režima rada su:

1. Održavanje brzine progrevanja debelozidnih elemenata kotla u dopuštenim granicama;
2. Sprečavanje nedopustivog porasta pritiska pri naglim i značajnim promenama opterećenja.

### **3.1.1 Opšta karakteristika procesa puštanja u rad kotla**

#### **Osnovne karakteristike puštanja u rad kotla**

Cilj puštanja vrelovodnog kotla u rad je dostizanje nominalnih parametara radnog medijuma – vrelе vode. Trajanje puštanja u rad kotla (period vremena od startovanja gorionika do dostizanja zahtevanog opterećenja i parametara radnog medijuma) zavisi od:

1. Početnog toplotnog stanja kotla, koje zavisi od dužine trajanja njegovog isključenja i načina zaustavljanja;
2. Radnih parametara, šeme i snage kotla;
3. Osposobljenosti kotla za puštanje u rad (stepen automatizacije procesa puštanja u rad);
4. Primenjivane tehnologije puštanja u rad.

Režim puštanja u rad kotla treba da zadovoljava sledeće zahteve:

- a) Potrebno je obezbediti sigurno odvijanje unutar-kotlovskih procesa, neophodnih za ravnomerno progrevanje svih elemenata kotla;

- b) Brzina zagrevanja elemenata kotla ne treba da nadmašuje vrednost koja je definisana dopuštenim termičkim napreznjima u metalu;
- c) Gubici goriva i energije treba da budu po mogućnosti minimalni;
- d) Potrebno je obezbediti sigurnost rada opslužujućeg personala i opreme.

Pri procesu puštanja u rad kotao radi u prelaznom režimu rada usled sledećih razloga [3]:

- a) Promene radnog pritiska u širokom opsegu (0 -  $p_{nom}$ );
- b) Akumulacije toplote i radne materije u različitim konstruktivnim elementima;
- c) Promene toplotnog opterećenja u širokom opsegu (0 – 100%).

Na taj način, najvažnije karakteristike procesa puštanja u rad kotla postaju uslovi rada konstruktivnih elemenata, koji se razlikuju od nominalnih uslova. To je povezano sa zavisnošću procesa puštanja u rad od parametara koji pri stacionarnom režimu ne igraju bitnu ulogu, kao što su akumulacija toplote i termička napreznja. U vezi sa tim, pri puštanju kotla u rad dolaze u drugi plan njegove toplotne i hidrauličke (statičke i dinamičke) karakteristike pri stacionarnim uslovima rada.

### **Parametri koji utiču na rad kotla pri puštanju u rad**

Ispitivanja nestacionarnih procesa puštanja kotla u rad pokazuju da na karakter promene temperature produkata sagorevanja, radnog medijuma i strukture kotla utiču parametri koji [3]:

- a) karakterišu konstrukciju kotla i uslove za razmenu toplote pri nominalnom opterećenju:
  - akumulaciona sposobnost delova kotla, određena kao količina toplote potrebna za promenu temperature posmatranog dela kotla za 1 K;
  - vrsta goriva;
  - hidraulička šema kotla;
  - materijali od koji je izrađena konstrukcija kotla, dimenzije delova kotla, konstruktivna šema kotla i njegovih elemenata;
- b) karakterišu tehnologiju puštanja kotla u rad u funkciji vremena:
  - brzina povećanja temperature radnog medijuma/vode:  $\frac{dt}{d\tau} \left[ \frac{K}{min} \right]$ ;
  - koeficijent opterećenja kotla:

$$u_Q(\tau) = \frac{Q^r(\tau)}{Q^z},$$

gde su:  $Q^r(\tau)$  – količina toplote koja se trenutno dovodi kotlu,

$Q^z$  – količina toplote koja se dovodi kotlu pri nominalnom režimu

rada.

- c) zavise od konstrukcije kotla, njegovog toplotnog stanja i tehnologije puštanja u rad:
- temperatura vode  $t(\tau)$  koja karakteriše toplotno stanje kotla u datom trenutku vremena;
  - koeficijent viška vazduha  $\lambda^r(\tau)$ , koji zavisi od koeficijenta opterećenja kotla  $u_Q$ ;
  - neravnomernost toplotnog opterećenja koja zavisi od konstruktivne šeme kotla.
- d) zavise od tehničkog stanja kotla:
- stepen čistoće grejnih površina;
  - tehničko stanje gorionika;
  - tehničko stanje zaštitne i regulacione armature;
  - tehničko stanje merno-regulacione aparature i sistema automatskog upravljanja.
- e) karakterišu nivo osposobljenosti šeme kotla za puštanje u rad i
- f) karakterišu kvalifikaciju opslužujućeg osoblja.

### 3.1.2 Kriterijumi pouzdanosti rada kotla pri puštanju u rad

#### Opšte karakteristike

Promene temperatura, koje nastaju u strukturi kotla pri njegovom puštanju u rad i zaustavljanju, dovode do nastanka termičkih naprezanja. U debelozidnim elementima mogu dostići visoke vrednosti i zajedno s naprezanjima od pritiska uticati na stanje naprezanja tih elemenata.

Raspodela termičkih naprezanja u zidovima konstruktivnih elemenata određena je poljem temperature, radnim opterećenjem, prethodnim naprezanjima i graničnim uslovima za termičke deformacije. Određivanje naprezanja elemenata složenog oblika predstavlja težak

zadatak. U većini slučajeva do sada nisu postignuta tačna rešenja, posebno pri promeni temperatura. Postoje samo približne metode.

Merom nastalih termičkih napreznja smatraju se karakteristične razlike temperatura u strukturi delova kotla. Izučavanje suštine i uslova nastanka termičkih napreznja neophodno je radi boljeg razumevanja procesa koji se odvijaju pri puštanju u rad i zaustavljanju kotla, kao i njihov uticaj na sigurnost rada i radni vek elemenata kotla.

Radi boljeg razumevanja procesa koji nastaju pri prelaznim režimima rada (puštanje u rad i zaustavljanje) prikazane su uprošćene formule koje omogućavaju određivanje napreznja, dopuštene razlike temperatura ili brzine promene temperatura elemenata. Dopusštene razlike temperatura i dopuštene brzine promene temperatura elemenata nazivaju se *kriterijumskim parametrima ili kriterijumima puštanja u rad*. Prema tome, osnovni uslov normalnog puštanja u rad i zaustavljanja kotla je poštovanje kriterijuma puštanja, tj. rad u oblasti dopuštenih temperatura, promena temperatura i brzine njihove promene za sve elemente kotla.

Iz razloga ekonomičnosti svaka etapa puštanja kotla u rad treba da se sprovodi dopuštenom brzinom, što omogućava skraćanje vremena puštanja u rad i smanjenje gubitaka.

### **Delovi konstrukcije koji ograničavaju brzinu puštanja u rad kotla**

Dopusštene brzine progrevanja i vrednosti temperatura pri puštanju u rad kotla zavise od sledećih faktora: dimenzija i oblika debelozidnih elemenata, deformacija materijala pod dejstvom pritiska (mehaničko napreznje), vrste materijala, broja ciklusa: puštanje u rad – zaustavljanje.

Brojna ispitivanja uslova puštanja u rad i zaustavljanja kotlova pokazuju da uslovi koji ograničavaju ove procese su: debelozidni elementi, uređaji za puštanje u rad i zaustavljanje, sistem paljenja, uređaji za upravljanje i regulisanje.

Svi debelozidni elementi kotla mogu se podeliti na dve grupe: elemente koji rade na temperaturama nižim od temperature puzanja materijala i elemente koji rade u uslovima puzanja ( $\theta \geq 450^{\circ}C$ ).

### **Karakteristike procesa zagrevanja elemenata kotla**

Procesi zagrevanja debelozidnih elemenata kotla pri puštanju u rad mogu se podeliti na scenarije koje karakterišu: konstantna brzina promene temperature radnog medijuma i materijala konstrukcije, stupnjevita (odskočna) promena i oscilatorna promena temperature radnog medijuma (vrele vode). Oscilacije temperature radnog medijuma, kao i promene

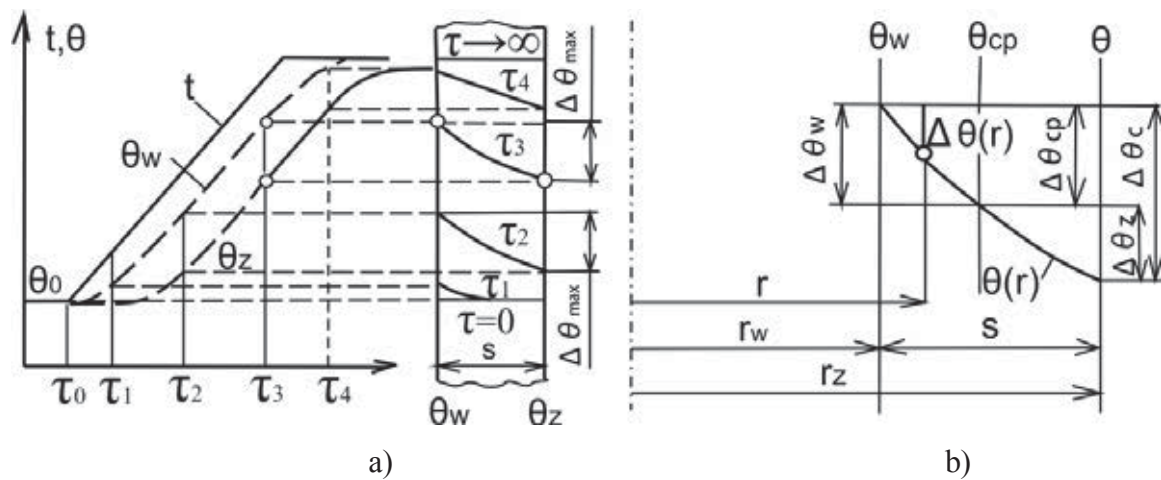
temperature metala treba smatrati kao pojavu nepovoljnu za puštanje u rad. Ova pojava nastaje usled nesavršenosti tehnologije puštanja, nespremnosti postrojenja za nestacionarne procese ili nedovoljne njihove kontrole. Puštanje u rad s odskočnom promenom temperature je takođe nepovoljno.

Eksploataciona iskustva vrelovodnih kotlova su pokazala da je cevna ploča prve skretne komore, element kotla sa najdebljim zidom, izložen najvećim termičkim naprezanjima. Ovaj deo kotla izložen je temperaturama  $\theta > 500^{\circ}C$  što znači da je dodatno izložen puzanju.

Eksperimentalna istraživanja vrelovodnih kotlova su pokazala da zagrevanje cevne ploče pri puštanju kotla u rad se može predstaviti kao približno kvazistacionarna promena temperature [3] (slika 3.1).

Radi boljeg razumevanja fizikalnosti ovog procesa prikazane su promene temperature u ploči izazvane konstantnom brzinom zagrevanja konstrukcije:

$$\frac{d\theta}{d\tau} = \vartheta_{\theta} = const. \quad (3.1)$$



Slika 3.1 – Progrevanje pri kvazistacionarnim promenama temperature (a) i karakterističnim temperaturskim padovima (b) [3].

Pri čemu je:  $\theta_0$  - početna temperatura zida;  $\theta_w$  - temperatura zida na unutrašnjoj površini;  $\theta_z$  - temperatura zida na spoljašnjoj površini;  $\theta_{cp}$  - temperatura zida u određenom preseku;  $\Delta\theta_{max}$  - maksimalna promena temperature po debljini zida;  $\Delta\theta_w$  - promena temperature na unutrašnjoj površini;  $\Delta\theta_z$  - promena temperature na spoljašnjoj površini;  $\Delta\theta_c$  - temperaturski pad po debljini cilindričnog zida;  $\Delta\theta(r)$  - pad temperature kod cilindra

između njegove unutrašnje površine i tačke na radijusu  $r$ ;  $r_w$  i  $r_z$  - radijusi unutrašnje, odnosno spoljašnje površine zida;  $s$  - debljina zida.

Pri uslovima definisanim jednačinom 3.1 (slika 3.1a) polje temperature u ploči je kvazistacionarno, tj. menja se samo temperaturni nivo dok karakter promene ostaje nepromenjen. U zavisnosti od brzine promene temperature, svojstva materijala i dimenzija konstruktivnog elementa, utvrđuje se maksimalna promena temperature po debljini zida  $\Delta\Theta_{maks}$ . Mera termičkih naprezanja na unutrašnjoj površini je  $\Delta\Theta_w$ , a na spoljašnjoj površini  $\Delta\Theta_z$  (slika 3.1b).

### Polje temperature i termička naprezanja

Za izotropne elemente bez unutrašnjih izvora toplote razmena toplote opisuje se jednačinom Furjea:

$$\frac{\partial\Theta}{\partial\tau} = a\nabla^2\Theta \quad (3.2)$$

gde je  $a(\Theta) = \lambda(\Theta)/[c(\Theta)\rho(\Theta)]$  – koeficijent temperaturne provodljivosti.

Vrednosti koeficijenata  $a(\Theta)$ ,  $\lambda(\Theta)$  i  $c(\Theta)$  za čelike, od kojih se obično proizvode posude pod pritiskom, prikazane su na slici P1.1 – P1.3, datoj u prilogu P1 [3,95,96].

### Kvazistacionarno polje temperatura

U slučaju konstantne brzine promene temperature po vremenu (jednačina 3.1) i osnosimetričnog zagrevanja:

$$\frac{\partial\theta}{\partial\varphi} = 0 \quad (3.3)$$

Jednačina (3.2) postaje:

Za cilindar:

$$\frac{\partial^2\theta}{\partial r^2} + \left(\frac{1}{r}\right)\frac{\partial\theta}{\partial r} = \frac{\vartheta\theta}{a} \quad (3.4)$$

Rešenje jednačine (3.4) poštujući granične uslove (slika 3.1)  $\Theta(r_w) = \Theta_w$  i  $\Theta(r_z) = \Theta_z$  je [3]:

$$\Theta(r) = \Theta_w + \left(\frac{\vartheta\theta}{4a}\right)(r^2 - r_w^2) - \frac{\vartheta\theta}{2a}r_z^2 \ln\frac{r}{r_w} \quad (3.5)$$

Pad temperature kod cilindra između njegove unutrašnje površine i tačke na radijusu  $r$  (slika 3.1b) određuje se zavisnošću:

$$\Delta\Theta(r) = \Theta(r) - \Theta_w = \frac{\vartheta_\Theta}{2a} \left[ \frac{1}{2} (r^2 - r_w^2) - r_z^2 \ln \frac{r}{r_w} \right] \quad (3.6)$$

Pri  $r = r_z$  dobijamo temperaturski pad po debljini cilindričnog zida:

$$\Delta\Theta_c = \frac{\vartheta_\Theta}{2a} \left[ \frac{1}{2} (r_z^2 - r_w^2) - r_z^2 \ln \frac{r_z}{r_w} \right] \quad (3.7)$$

Srednji pad temperature (razlika temperature na unutrašnjoj površini zida i sredine zida):

$$\Delta\Theta_{cp} = \frac{1}{V} \int_V \Delta\Theta \cdot dV = \frac{1}{F} \int_F \Delta\Theta \cdot dF = \frac{2}{r_z^2 - r_w^2} \int_{r_w}^{r_z} \Delta\Theta r dr \quad (3.8)$$

Smenom jednačine (3.6) u jednačinu (3.8) i nakon integracije, dobijamo:

$$\Delta\Theta_{cp} = \Delta\Theta_w = \vartheta_\Theta \left( \frac{s^2}{a} \right) \Phi_{ww} \quad (3.9)$$

i

$$\Delta\Theta_{cp} - \Delta\Theta_c = \Delta\Theta_z = \vartheta_\Theta \left( \frac{s^2}{a} \right) \Phi_{zw} \quad (3.10)$$

gde su koeficijenti oblika za unutrašnju i spoljašnu površinu cilindra  $\Phi_{ww}$  i  $\Phi_{zw}$  određeni izrazima [3]:

$$\Phi_{ww} = \frac{1}{8} \frac{(u^2-1)(3u^2-1) - 4u^2 \ln u}{(u^2-1)(u-1)^2} \quad (3.11)$$

$$\Phi_{zw} = \frac{1}{8} \frac{(u^4-1) - 4u^2 \ln u}{(u^2-1)(u-1)^2} \quad (3.12)$$

Pri čemu je:

$$u = D_z / D_w \quad (3.13)$$

### Opšte jednačine termičkih naprezanja

Iz raspodele temperatura po debljini zida sledi da najveća odstupanja od srednje temperature zida i saglasno s tim i najveća termička naprezanja, nastaju na unutrašnjoj i spoljašnjoj površini elementa (slika 3.2). Vrednosti cirkularnih ( $\overline{\sigma}_1$ ) i uzdužnih ( $\overline{\sigma}_2$ ) napona usled termičkih naprezanja predstavljene su sledećim izrazima:

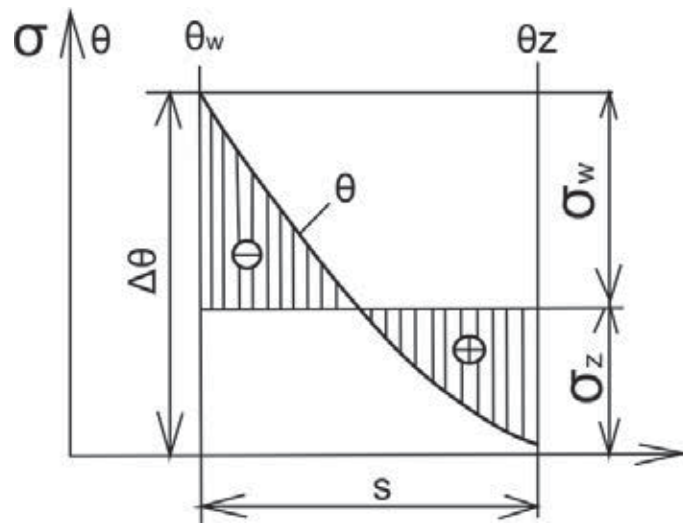
*na unutrašnjoj površini:*

$$\overline{\sigma}_{1w} = \overline{\sigma}_{2w} = [E\beta / (1 - \nu)] \Delta\Theta_{sr} = [E\beta / (1 - \nu)] \Delta\Theta_w; \quad \overline{\sigma}_{3w} = 0 \quad (3.14)$$

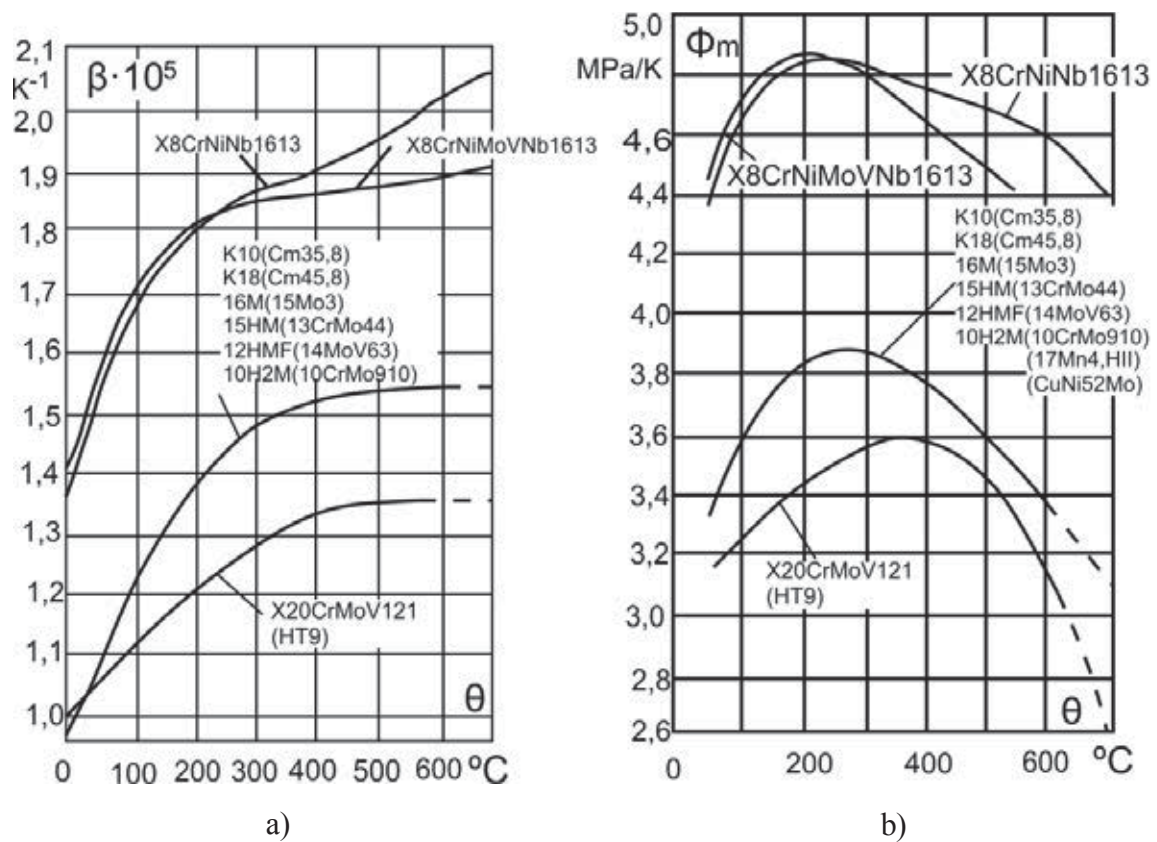


na spoljašnoj površini:

$$\overline{\sigma_{1z}} = \overline{\sigma_{2z}} = [E\beta/(1 - \nu)][\Delta\theta_{sr} - \Delta\theta_c] = [E\beta/(1 - \nu)]\Delta\theta_z; \overline{\sigma_{3z}} = 0 \quad (3.15)$$



Slika 3.2 – Raspodela napona u zidu elementa pri progrevanju ustaljenim temperaturnim poljem [3]



Slika 3.3 - Vrednosti koeficijenta linearnog širenja (a) i termomehaničkog parametra (b) za kotlovske čelike [3]

Jednačine (3.14) i (3.15) povezuju termičke napone sa karakterističnim padovima temperature. Pošto parametri metala Jungov moduo elastičnosti  $E$ , kinematska viskoznost  $\nu$  i koeficijent linearnog širenja  $\beta$  zavise samo od temperature, mogu se predstaviti u obliku opšteg parametra  $\Phi_m(\Theta)$ :

$$\Phi_m(\Theta) = E \cdot \beta / (1 - \nu) \quad (3.16)$$

Grafici koeficijenta linearnog širenja  $\beta(\Theta)$  prikazani su na slici 3.3a, a krive termomehaničkog parametra  $\Phi_m(\Theta)$  za kotlovske čelike prikazani su na slici 3.3b.

### Termička naprezanja na ivicama otvora

Termički naponi, određeni jednačinama (3.14) i (3.15), odgovaraju idealnim elementima u obliku ploče, cilindra i sfere. U stvarnosti u elementima kotla mogu postojati otvori koji izazivaju koncentraciju naprezanja, što je neophodno uzeti u obzir pri određivanju dopuštene brzine progrevanja (zagrevanja) i hlađenja. Obično se za ivice otvora uzima koeficijent koncentracije termičkih naprezanja:

$$\kappa_\Theta = 2 \quad (3.17)$$

Na taj način, vrednosti termičkih napona za idealne elemente, proračunate prema jednačinama (3.14) i (3.15), treba pomnožiti sa  $\kappa_\Theta$ . Uzimajući u obzir koncentraciju termičkih naprezanja i izraz (3.16), dobijamo jednačine za proračun maksimalnih termičkih napona:

*na ivicama otvora unutrašnje površine:*

$$\overline{\sigma_{1w}^*} = \overline{\sigma_{2w}^*} = \kappa_\Theta \cdot \Phi_m \cdot \Delta\Theta_{cp} = \kappa_\Theta \cdot \Phi_m \cdot \Delta\Theta_w \quad (3.18)$$

*na ivicama otvora spoljašnje površine:*

$$\overline{\sigma_{1z}^*} = \overline{\sigma_{2z}^*} = \kappa_\Theta \cdot \Phi_m \cdot [\Delta\Theta_{cp} - \Delta\Theta_c] = \kappa_\Theta \cdot \Phi_m \cdot \Delta\Theta_z \quad (3.19)$$

### Termička naprezanja pri kvazistacionarnom polju temperatura

Smenom  $\Delta\Theta_{cp}$  i  $[\Delta\Theta_{cp} - \Delta\Theta_c]$  iz jednačina (3.9) i (3.10) u jednačinama (3.14) i (3.15) i uvođenjem koeficijenta koncentracije  $\kappa_\Theta$ , dobijamo izraze za termičke napone pri kvazistacionarnom polju temperatura ( $d\Theta/d\tau = \vartheta_\Theta = \text{const.}$ ):

Na ivicama otvora na unutrašnjoj površini:

$$\overline{\sigma_{1w}^*} = \overline{\sigma_{2w}^*} = \kappa_{\theta} \cdot \vartheta_{\theta} \cdot s^2 \cdot \Phi_{ma} \cdot \Phi_{wi} \quad (3.20)$$

Na ivicama otvora na spoljašnjoj površini:

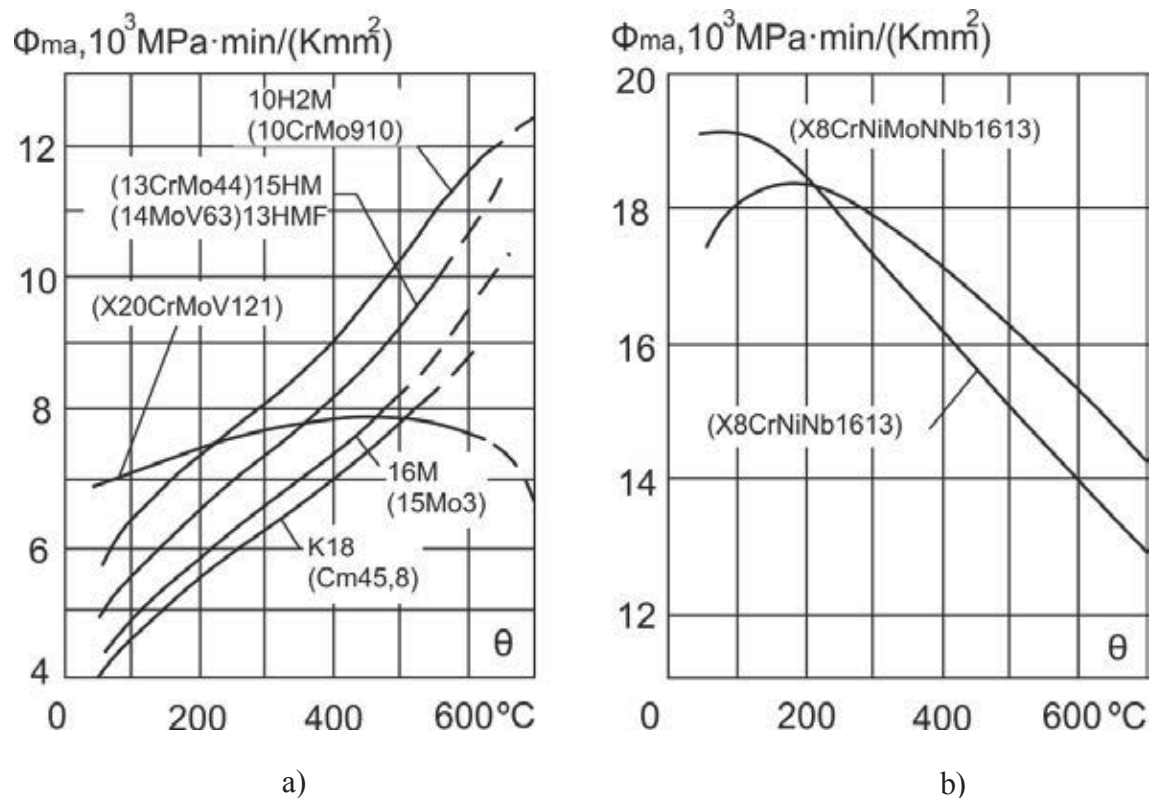
$$\overline{\sigma_{1z}^*} = \overline{\sigma_{2z}^*} = \kappa_{\theta} \cdot \vartheta_{\theta} \cdot s^2 \cdot \Phi_{ma} \cdot \Phi_{zi} \quad (3.21)$$

gde je:

$$\Phi_{ma} = E\beta / [(1 - \nu)a] = \frac{\Phi_m}{a} \quad (3.22)$$

$a$  - koeficijent temperaturne provodljivosti [ $m^2/s$ ].

Vrednosti koeficijenta  $\Phi_{ma}$  date su na slici 3.4.



Slika 3.4 - Vrednosti koeficijenta  $\Phi_{ma}$  [3] termomehaničkog parametra metala

### Prethodna naprezanja u elementima koji rade u uslovima puzanja

U uslovima puzanja dolazi do neprekidnog nakupljanja plastičnih deformacija brzinom koja zavisi od nivoa naprezanja, temperature i karakteristika metala. Neravnomerna raspodela naprezanja, nastala usled plastičnih deformacija pri puštanju u rad, sa produženjem rada elementa u stacionarnom režimu rada, poravnava se zato što je brzina puzanja metala veća na mestima koncentracije naprezanja.

Zbog toga, raspodela prethodnih naprezanja posle rasterećenja elementa zavisi od plastičnih deformacija, nastalih u naizmeničnim ciklusima promene temperature i dužine rada pri stacionarnim uslovima.

Naizmenični ciklusi progrevanja, rada u stacionarnom režimu i hlađenja, koje je teško opisati analitički, utiču na polja zaostalih deformacija i naprezanja pre razmatranog n-tog puštanja kotla u rad. U modelima raspodele deformacija i napona u funkciji konstruktivnih parametara i istorije opterećenja elementa, obično se uzima nulto početno stanje prethodnog naprezanja ( $\sigma_{w_{st}}^*$ ). Zbog toga, treba uzeti u obzir da takvi početni uslovi dovode do većih proračunskih vrednosti dopuštenih brzina progrevanja.

### **Određivanje dopuštenih naprezanja**

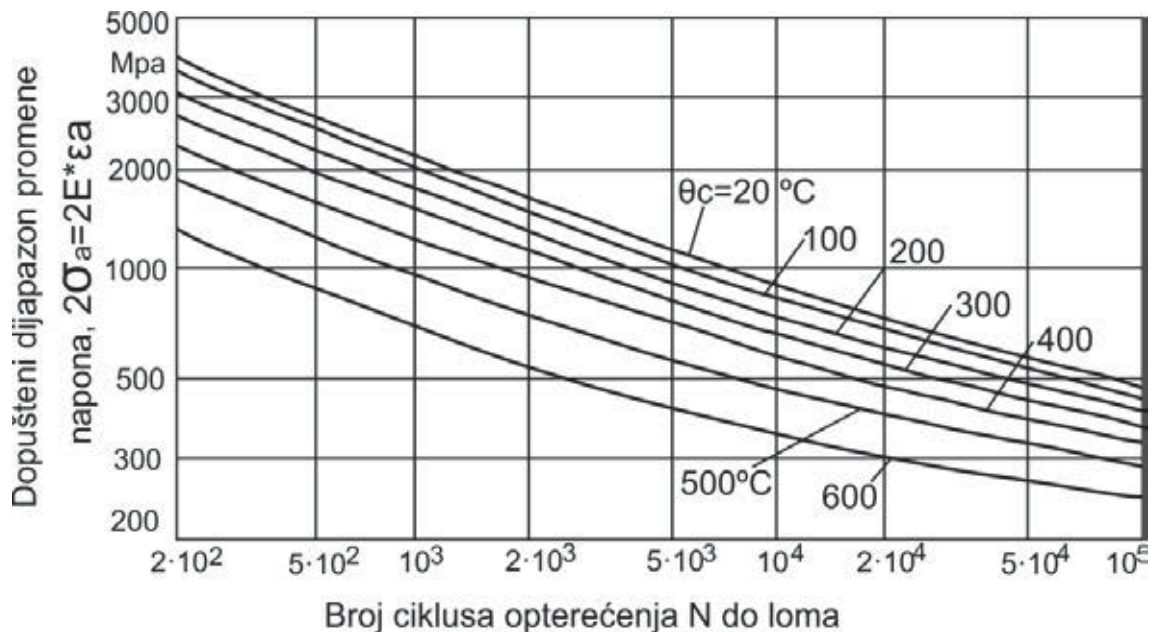
Pri proračunima debelozidnih elemenata pored određivanja naprezanja isti značaj ima određivanje vrednosti dopuštenih naprezanja. Razlikuju se dve različite metode. Po prvoj metodi, zahtevani radni vek postrojenja koja rade pri promenljivim temperaturama, obezbeđuje se ispunjenjem uslova da ukupni napon na mestu najveće koncentracije naprezanja ne prelazi vrednost granice tečenja. Ispunjenje ovog uslova pri proračunima ne predstavlja posebnu teškoću.

Pri temperaturama većim od 450~500°C, pri kojima nastaje puzanje, kao dopušteno naprezanje često se uzima granica trajne čvrstoće  $R_z/\tau$ .

Metode proračuna ovog tipa, zbog svoje jednostavnosti, omogućavaju analizu karaktera promene naprezanja pri određenom karakteru promene temperature. Njihovom primenom moguće je prepoznati elemente koji ograničavaju proces i izvršiti ocenu različitih konstruktivnih rešenja.

Vrednosti granice puzanja pri različitim temperaturama za austenitne čelike date su u tabeli P1.1 u prilogu P1 [3].

Metode drugog tipa kao svoj cilj postavljaju obezbeđenje veka eksploatacije opreme putem ispunjenja uslova pri kome, amplituda promene napona u ciklusu „puštanje u rad – zaustavljanje“, na mestu koncentracije naprezanja, ne prelazi dopuštene vrednosti, određene karakteristikama malociklične zamorne čvrstoće (slika 3.5).



Slika 3.5 - Karakteristike malociklične zamorne čvrstoće vatrootpornih niskolegiranih čelika u zavisnosti od broja ciklusa  $N$  i srednje temperature ciklusa  $\Theta_c$  [3]

### Proračun malociklične zamorne čvrstoće

Malociklična zamorna čvrstoća predstavlja broj ciklusa opterećenja do razaranja u zavisnosti od amplitude promene napona  $2\sigma_a = 2E \cdot \epsilon_a$  i radne temperature. Primenljivo na kotlove, pod ciklusom se podrazumeva celina procesa „puštanje u rad – zaustavljanje“, koji određuju donje ( $\bar{p}, \bar{\theta}, \bar{\sigma}$ ) i gornje ( $\hat{p}, \hat{\theta}, \hat{\sigma}$ ) vrednosti pritiska, temperatura i napona.

Razlikuju se ciklusi s puštanjem iz hladnog ( $\check{p} = 0; \hat{p} = p_{zn}$ ), vrelog (toplog) i neohladenog ( $\check{p} > 0; \hat{p} = p_{zn}$ ) stanja s brojem ciklusa svake vrste  $n_1, n_2, n_3, \dots$

Polazeći od pretpostavke o linearnoj akumulaciji oštećenja [3], u skladu s kojom svaka vrsta ciklusa opterećenja, određena amplitudama promene napona i deformacija, unosi svoj doprinos oštećenju metala. Parametar dugovečnosti metala  $D$  određuje se izrazom:

$$D = \frac{n_1}{N_1} + \frac{n_2}{N_2} + \dots \leq \frac{1}{2} \quad (3.23)$$

gde  $N_i = x_i \cdot n_i$ , predstavlja proračunski broj ciklusa  $i$ -tog tipa, kome saglasno slici 3.5 odgovara dopuštena amplituda  $2\sigma_a$ , ukoliko je realizovani broj ciklusa tog tipa jednak  $n_i$ . Koeficijent  $x_i$  za puštanje u rad iz hladnog stanja ( $n_i$ ) uzima se:

$$x_1 \geq 5 \quad (3.24)$$

Znajući broj ciklusa  $n_1$  i koeficijent  $x_1$ , iz izraza (3.23) može se odrediti rezerva radnog veka metala za puštanje u rad iz vrelog (toplog) i neohlađenog stanja ( $n_2, n_3$ , itd.).

Za svaki ciklus određuje se karakteristična (srednja) temperatura:

$$\Theta_{sr} = 0,75\hat{\Theta} + 0,25\check{\Theta} \quad (3.25)$$

koja se u proračunima uzima konstantnom na pritiscima koji se menjaju u dijapazonu  $\check{p} - \hat{p}$ .

### **Termička naprezanja vrelovodnih kotlova pri puštanju u rad**

Operativne karakteristike vrelovodnih kotlova ograničene su termičkim naprezanjima njihove strukture. Najveća termička naprezanja javljaju se pri nestacionarnim režimima rada kao što su puštanje u rad, promena režima rada ili naglo zaustavljanje usled dejstva sistema zaštite koji deluje pri prekoračenju dopuštenih parametara. Pri tim uslovima dolazi do neravnomernog zagrevanja ili hlađenja delova kotla, usled čega nastaju veliki gradijenti temperature koji su uzrok velikih termičkih naprezanja. Deo vrelovodnog kotla koji u najvećoj meri ograničava brzinu promene opterećenja je cevna ploča prve skretne komore.

Prvi zadatak pri određivanju termičkih naprezanja je definisanje temperaturskog polja na osnovu koga se mogu odrediti:

- 1) Polja napona i deformacija;
- 2) Karakteristike materijala kao što su napon na granici tečenja, intenzitet puzanja i druge mehaničke i fizičke karakteristike materijala koje zavise od temperature ( $E, \nu, \rho$ ) (Slike date u prilogu P1.2 – P1.7).

Tačno definisanje temperaturskog polja vezano je za tačno definisanje graničnih i početnih uslova. Početni uslovi su posledica promena koje su se odvijale u prethodnom periodu rada postrojenja. Za slučaj starta postrojenja iz hladnog stanja, početne temperature elemenata postrojenja se lako određuju i približno su jednake temperaturi okoline, dok se u drugim situacijama, kao što su puštanje u rad i zaustavljanje, teže određuju.

Zbog složenosti geometrije vrelovodnog kotla i promenljivih graničnih uslova za rešavanje temperaturskih i naponskih polja koriste se numeričke metode.

## **Kontrola naponskog stanja kritičnih elemenata termoenergetskih postrojenja**

Da bi se ocenilo ponašanje i oštećenje kritičnih elemenata termoenergetskih postrojenja, odnosno mogućnost nastanka i rasta prslina koje mogu da izazovu havariju, neophodno je detaljnije razmotriti opterećanja, režim rada i eksploatacijske uslove. Pri tome je za termoenergetska postrojenja karakteristično sledeće:

- Puzanje, usled rada na visokim temperaturama ( $\theta \geq 450^{\circ}C$ ) i mehaničkom opterećenju iznad granice puzanja;
- Niskociklični zamor pri puštanju u rad i zaustavljanju;
- Visokociklični zamor.

Kod cevnih ploča vrelovodnih kotlova javljaju se pojave puzanja i niskocikličnog zamora. Procena opasnosti od havarija kritičnih elemenata termoenergetskih postrojenja zahteva poznavanje njihovog naponskog stanja.

Na početku procesa puštanja kotla u rad, kada je temperatura cevne ploče najniža, javljaju se maksimalne temperaturske razlike. Zbog velikih razlika temperature ekvivalentni naponi su takođe najveći. Imajući u vidu zavisnost granice tečenja od temperature (Slika P1.8), zaključuje se da su naponi najveći pri najnižim temperaturama cevne ploče, kada i granica tečenja ima najveće vrednosti. To znači da je materijal „najjači“ kada je opterećenje najveće.

### **3.1.3 Određivanje parametara ložišnog prostora pri puštanju u rad kotla**

U ložišnom prostoru se odvija sagorevanje goriva. Proces sagorevanja generiše toplotnu energiju koja se posredstvom vrelih dimnih gasova predaje radnom fluidu i grejnim površinama. Na početku procesa sagorevanja, najveća količina toplote se akumulira u grejnim površinama. Što znači da pri puštanju kotla u rad, najveću temperaturu će imati grejne površine, dok će sa druge strane radni fluid (vrela voda) imati najnižu temperaturu. Zbog toga je poseban akcenat na određivanju parametara ložišnog prostora pri puštanju u rad kotla.

Na proces puštanja kotla u rad utiču mnogobrojni parametri koji su određeni konstrukcijom gorionika i ložišta i njihovim tehničkim stanjem, a takođe i organizacionom šemom procesa i toplotnim stanjem kotla. U procesu puštanja kotla u rad, potrebno je odrediti promene sledećih osnovnih veličina vezanih za rad ložišta: količinu toplote koja se oslobađa u ložištu, temperaturu i protok produkata sagorevanja koji izlaze iz ložišta. Za njihovo

određivanje potrebno je znati promene karakteristika: koeficijent korisnog dejstva ložišta  $\eta_{lo\dot{z}}^r$ , koeficijent viška vazduha  $\lambda^r$ , kao i temperaturu vrelog vazduha  $t_L^r = const$ .

### Koeficijent korisnog dejstva ložišta u toku puštanja kotla u rad

Koeficijent korisnog dejstva ložišta pri procesu puštanja kotla u rad menja se sa promenom opterećenja u zavisnosti od koeficijenta viška vazduha i promenljivih uslova paljenja i sagorevanja goriva. Promena opterećenja ložišta u procesu puštanja u rad kotla, određena je veličinom  $u_Q$ . Veličina  $u_Q$  predstavlja odnos trenutnog opterećenja ( $Q^r$ ) u procesu puštanja u rad kotla i nominalnog opterećenja ( $Q^Z$ ) [3,97-100].

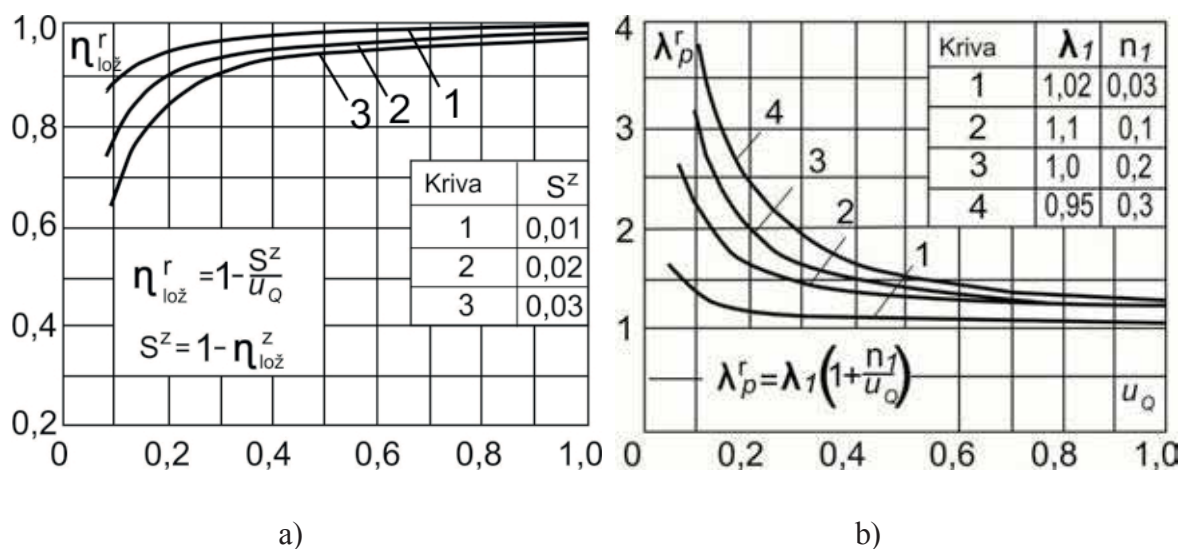
$$u_Q = \frac{Q^r}{Q^Z} \quad (3.26)$$

Koeficijent korisnog dejstva ložišta pri startovanju kotla se može opisati funkcijom [3]:

$$\eta_{lo\dot{z}}^r = 1 - S^Z / u_Q \quad (3.27)$$

gde  $S^Z = 1 - \eta_{lo\dot{z}}^Z$  predstavlja ložišni gubitak pri nominalnom opterećenju.

Grafički prikaz promene koeficijenta korisnog dejstva ložišta, opisana jednačinom (3.26) za nekoliko vrednosti  $S^Z$ , dat je na slici 3.6.



Slika 3.6 - (a) Koeficijent korisnog dejstva ložišta u zavisnosti od opterećenja kotla;

(b) Koeficijent viška vazduha u zavisnosti od opterećenja kotla [3].



## Koeficijent viška vazduha u toku puštanja kotla u rad

Za određivanje koeficijenta viška vazduha u procesu startovanja kotla  $\lambda^r$  polazi se na osnovu sledećih pretpostavki [3]:

- startovanje kotla se odvija pri konstantnom potpritisku u ložištu, koji je jednak potpritisku, koji se održava u stacionarnom režimu.
- usisivanje vazduha iz atmosfere, koji zavisi od stepena nehermetičnosti kotla, smatra se konstantnom veličinom određenom konstruktivnom šemom dovoda goriva i tehničkim stanjem kotla.

Saglasno sa ovim pretpostavkama protok usisanog vazduha  $L_j$ , koji ulazi u ložišni prostor iz okolne sredine, pri puštanju kotla u rad približno je jednak usisavanju vazduha u ložištu pri nominalnom opterećenju,  $L_f^Z = L_f^r = L_f$ . Za nominalno opterećenje važi:

$$\lambda^Z = \lambda_1^Z + \lambda_f^Z \quad (3.28)$$

pri čemu je  $\lambda_1^Z$  koeficijent viška vazduha zbog nehermetičnosti ložišnog prostora pri nominalnom opterećenju, koji se opisuje koeficijentom  $n_1$ .

Maseni bilans u zoni gorionika pri puštanju kotla u rad može se opisati jednačinom:

$$\lambda_p^r L_t^r b^r + n_1 \lambda_1^Z L_t^Z b^Z = \lambda_p^r L_t^r b^r \quad (3.29)$$

gde su veličine:  $\lambda_1^r$  – koeficijent viška vazduha zbog nehermetičnosti ložišnog prostora u radnom režimu;  $\lambda_p^r$  – koeficijent viška vazduha pri puštanju kotla u rad (dijagram na slici 3.6b);  $L_t^r$ ,  $L_t^Z$  – teorijska količina vazduha potreban za sagorevanje goriva u radnom i nominalnom režimu;  $b^r$ ,  $b^Z$  – potrošnja goriva u radnom i nominalnom režimu. Iz jednačine (3.29) dobija se:

$$\lambda_p^r = \lambda_1^r + n_1 \lambda_1^Z (L_t^Z b^Z / L_t^r b^r) \quad (3.30)$$

Uzimajući u obzir prethodno definisane uslove može se usvojiti:

$$L_t^Z / L_t^r = Q_w^Z / Q_w^r \quad (3.31)$$

$$u_Q = b^r Q_w^r / b^Z Q_w^Z \quad (3.32)$$

pri čemu  $Q_w^r$ ,  $Q_w^Z$  označavaju količinu toplote koja se oslobodi u procesu sagorevanja u radnom i nominalnom režimu.

Sređivanjem jednačine (3.30) vrednostima iz jednačina (3.31) i (3.32) dobija se sledeća jednačina za koeficijent viška vazduha u zoni gorionika pri puštanju kotla u rad [3]:

$$\lambda_p^r = \lambda_1^r + \lambda_1^Z (n_1 / u_Q) \quad (3.33)$$

ili pri  $\lambda_1^Z = \lambda_1^r = \lambda_1$ :

$$\lambda_p^r = \lambda_1^r (1 + n_1 / u_Q) \quad (3.34)$$

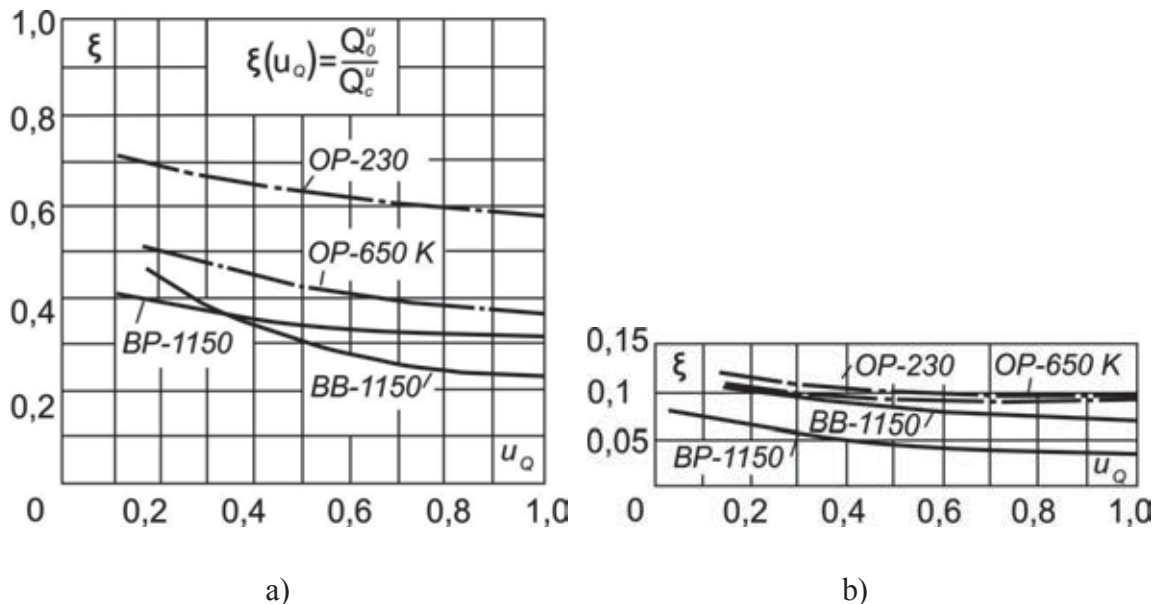
Grafička zavisnost koeficijenta viška vazduha u toku procesa puštanja kotla u rad  $\lambda_p^r$  u funkciji od  $u_Q$  za različite vrednosti  $\lambda_1^r = \lambda_1$  i  $n_1$  prikazana je na slici 3.6b.

### Količina toplote koju primaju ekrani ložišta u toku puštanja kotla u rad

Pri promeni opterećenja kotla, menja se deo toplote koji primaju ekrani ložišta. To pokazuje slika 3.7a, gde je količina toplote koju primaju ekrani ložišta u stacionarnom režimu  $Q_0^u$ , u odnosu na potpunu oslobođenu količinu toplote u ložištu  $Q_c^u$  (nominalni režim), predstavljena u zavisnosti od  $u_Q$ :

$$\xi(u_Q) = Q_0^u / Q_c^u \quad (3.35)$$

Sa smanjenjem toplotnog opterećenja  $u_Q$ , deo toplote, koju primaju ekrani ložišta se povećava. Karakter tih krivih za različite kotlove je jednak. Sa smanjenjem  $u_Q$  povećava se takođe količina toplote koju primaju razmenjivačke površine u narednim elementima kotla, tj. ekonomajzera kod parnih kotlova ili cevi II i III promaje kod vrelovodnih kotlova (slika 3.7b) [3].



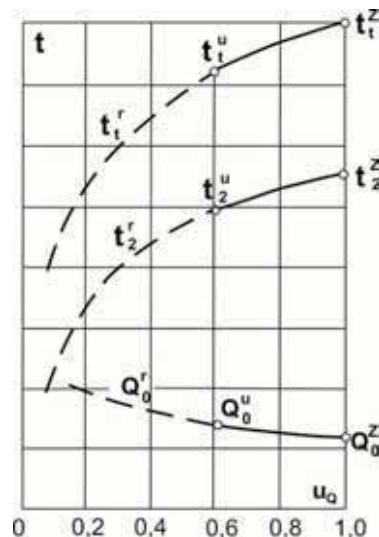
Slika 3.7 - Zavisnost relativnog zagrevanja ekrana ložišta (a) i dimnih cevi, odnosno ekonomajzera (b) od opterećenja kotla kod kojih sagoreva ugalj u prahu OR-230, OR-650k, VR-1150 i VV-1150 [3].

### 3.1.4 Metode za određivanje oslobođene količine toplote i temperatura produkata sagorevanja u ložištu u procesu puštanja kotla u rad

Cwynar je u svom radu dao više različitih metoda za određivanje neophodnih parametara produkata sagorevanja pri startovanju kotla. U zavisnosti od raspoloživih podataka za određeni tip kotla usvaja se metoda koja će dati najpreciznije podatke o dinamičkom ponašanju ložišta kotla u toku puštanja u rad [3]. U nastavku su prikazane dve metode za određivanje količine oslobođene toplote u ložištu, temperature sagorevanja goriva i temperature dimnih gasova na izlazu iz ložišta.

#### Cwynar-ov metod

Metod je zasnovan na pretpostavci, da na osnovu rezultata merenja ili proračuna su poznati osnovni parametri koji opisuju razmenu toplote u ložišnom prostoru, za sve stacionarne režime rada kotla. Znajući funkciju, koja opisuje promenu naznačenih parametara za različita opterećenja kotla (npr. od 60% i više, slika 3.8), može se analitički ekstrapolirati u oblast niskih opterećenja. Nastala greška pri tom postupku zavisi od dijapazona i tačnosti poznatih vrednosti parametara za srednja i nominalna opterećenja. U krajnjem slučaju mogu biti poznate samo vrednosti ovih parametara za nominalna opterećenja (npr. koeficijent viška vazduha  $\lambda^Z$ , stepen korisnosti ložišta  $\eta_{loz}^Z$ , temperatura vazduha potrebnog za sagorevanje  $t_L^Z$ , temperatura produkata sagorevanja na izlazu iz ložišta  $t_2^Z$  i sl.).



Slika 3.8 – Zavisnost: teorijske temperature sagorevanja ( $t_t$ ); temperature produkata sagorevanja na izlazu iz ložišta ( $t_2$ ); količine toplote koju primaju grejne površine ložišta ( $Q_0$ ) od opterećenja kotla kod kojih sagoreva ugalj u prahu OR-230, OR-650k, VR-1150 i VV-1150 [3].

Funkcija koja opisuje količinu toplote, koju primaju ozračene površine ložišta pri puštanju kotla u rad, može se odrediti iz jednačine:

$$Q_0^r = N_0 \varphi^r a_{pl}^r \left[ (T_{cp}^r/100)^4 - (T_{ct}^r/100)^4 \right] \quad (3.36)$$

Pri čemu su:  $N_0$  - koeficijent razmene toplote u ložišnom prostoru;  $\varphi$  - korekcionni parameter za poziciju gorionika;  $a_{pl}$  - koeficijent koji je karakteristika plamena;  $T_{cp}, T_{ct}$  – temperature produkata sagorevanja definisane kao:

$$T_{cp} = \sqrt{T_t^r T_2^r}; \quad T_t^r = t_t^r + 273; \quad T_2^r = t_2^r + 273; \quad T_{ct}^r = t_n = 273 \quad (3.37)$$

Saglasno pretpostavkama poznati su parametri ili zavisnosti veličina  $Q_0^u, t_t^u, t_2^u, a_{pl}^u, t_n^u$  u kvazi-stacionarnom režimu rada kotla, tj. promene tih parametara u određenom dijapazonu opterećenja.

Koeficijent koji karakteriše razmenu toplote u ložištu, može se odrediti zamenjujući u (3.36) veličine poznatih zavisnosti  $Q_0^u, t_t^u, t_2^u, a_{pl}^u, t_n^u$ :

$$N_0^Z = (Q_0^Z/a_{pl}^Z) \{ [(t_t^Z + 273)/100]^2 [(t_2^Z + 273)/100]^2 - [(t_n^Z + 273)/100]^4 \} \quad (3.38)$$

ili

$$N_0^u = (Q_0^u/a_{pl}^u) \{ [(t_t^u + 273)/100]^2 [(t_2^u + 273)/100]^2 - [(t_n^u + 273)/100]^4 \} \quad (3.39)$$

Znajući zavisnost  $N_0(u_Q)$ , može se jednačina (3.36) za količinu toplote koju primaju ozračene površine u ložištu napisati u obliku:

$$Q_0^r = N_0 \varphi^r a_{pl}^r \{ [(t_t^r + 273)/100]^2 [(t_2^r + 273)/100]^2 - [(t_n + 273)/100]^4 \} \quad (3.40)$$

gde je  $N_0 = N_0^u(u_Q)$ .

Funkcija  $Q_0^r(u_Q)$  (slika 3.8) određuje se tačnije što je veći dijapazon opterećenja, za koji su poznate funkcije  $Q_0^u(u_Q), t_2^r(u_Q)$ , koje omogućavaju određivanje  $N_0^r(u_Q)$ . Najmanja tačnost je u slučaju kada su poznati podaci samo za nominalno opterećenje, i dakle, može se odrediti samo  $N_0^Z$ .

Teorijska temperatura sagorevanja u procesu puštanja kotla u rad  $t_t^r$  može se odrediti prema zavisnosti, datoj u radovima [3,101]:

$$t_t^r = (Q_w^r \eta_{loz}^r + \lambda_p^r L_t^r \bar{c}_L^r \bar{t}_L^r) / V_{Gp}^r \bar{c}_{Gp}^r \quad (3.41)$$

Temperatura produkata sagorevanja, koji izlaze iz ložišta, u procesu puštanja kotla u rad može se odrediti iz jednačine toplotnog bilansa:

$$Q_c^r - Q_0^r - Q_G^r = 0 \quad (3.42)$$

Pri čemu je  $Q_c^r = u_Q Q^Z = u_Q b^Z (Q_w^Z + \lambda_1 L_t^2 i_L^Z)$  - toplota koja se oslobađa u ložištu,  $Q_0^r$  količina toplote određena jednačinom (3.41) i  $Q_G^r = V_G^r c_G^r (T_2^r - 273) b^r$  količina toplote gasova koji napuštaju ložište.

Zamenjujući prethodne veličine u jednačinu (3.39), dobija se:

$$\alpha' (T_2^r)^2 + \beta' T_2^r - \gamma' = 0 \quad (3.43)$$

gde je:

$$\alpha' = 10^{-4} N_0 \varphi^r a_{pl}^r [(t_t^r + 273)/100]^2;$$

$$\beta' = V_G^r c_G^r b^r;$$

$$\gamma' = u_Q Q^Z + N_0 \varphi^r a_{pl}^r [(t_n + 273)/100]^4 + 273 V_G^r c_G^r b^r.$$

Zamenjujući u jednačinu (3.43) izraz  $T_2^r = t_2^r + 273$ , može se odrediti temperatura produkata sagorevanja, koji napuštaju ložište:

$$t_2^r = (-\beta + \sqrt{\beta^2 + 4\alpha\gamma})/2\alpha - 273 \quad (3.44)$$

### Metod Gurviča [3]

Prema pažljivo osmišljenoj empirijskoj metodi A.M.Gurviča za određivanje razmene toplote u ložištu, temperatura produkata sagorevanja koji izlaze iz ložišta je data sledećom jednačinom:

$$t_2^r + 273 = (t_2^r + 273)(Bo^r)^{0,6} / \left[ M(a_{pl}^r)^{0,6} + (Bo^r)^{0,6} \right] \quad (3.45)$$

gde je:

$$Bo^r = (10^8/4,9) \{ b^r V_G^r c_G^r / [\xi H_{opr} (t_t^r + 273)^3] \} \quad (3.46)$$

$$M = A - BX \quad (3.47)$$

U poslednjem izrazu je  $A = 0,59$ ;  $B = 0,5$  pri sagorevanju ugljenog praha i  $A = 0,52$ ;  $B = 0,3$  pri sagorevanju mazuta ili gasa;  $X = X_0 + \Delta X$ , gde je  $X_0 = a_{loz}/h$ ,  $a_{loz}$  - visina ložišnog prostora od poda do nivoa maksimalne temperature plamena (pri startovanju kotla - do nivoa smeštaja gorionika za pripaljivanje),  $h$  - puna visina ložišta;  $\Delta X$  - popravni član, koji uzima

u obzir razmeštaj postavljanja gorionika, njihovih nagibnih uglova, kvalitet usitnjenog goriva i sl. (detaljniji podaci za  $\Delta X$  i  $a_{pl}$ , a takođe za ložišta gde sagoreva ugalj na rešetci može se naći u radovima [101,3].

Uslovi primene jednačina Gurviča su  $Bo < 10a_{pl}$  i  $(t_2^r + 273)/(t_t^r + 273) < 0,9$ , odnosno odgovara niskim opterećenjima pri startovanju kotla.

Znajući temperaturu dimnih gasova koji napuštaju ložišni proctor  $t_2^r$  iz jednačine (3.44), njihov protok i količinu dovedene toplote u ložište  $Q_c^r = u_Q Q_c^Z$ , može se odrediti količina toplote  $Q_0^r$ , koju primaju ekrani ložišta (prema jednačini (3.36)).

Ako su poznate veličine  $Bo^u, b^u, V_G^u, t_t^u, c_G^u$  (sl. 3.8) za promenljiva opterećanja kotla, može se odrediti Bolcmanova konstanta za uslov puštanja kotla u rad:

$$Bo^r = Bo^u \frac{b^r v^r c_G^r}{b^u v^u c_G^u} \left( \frac{t_t^u + 273}{t_t^r + 273} \right)^3 \quad (3.48)$$

### 3.2 Uticaj depozita, puzanja, korozije i zamora materijala na termomehaničko stanje strukture

Pri prelaznim režimima rada može doći do odstupanja radnih parametara od dozvoljenih. Vrlo često se dešava u nekontrolisanim uslovima, naročito jer su elementi vrelovodnih kotlova izloženi dejstvu visokih pritisaka i temperatura. Posledica prelaznih režima rada je da mogu dovesti do havarijskih, akcidentih stanja, koja bi trebalo kontrolisati, odnosno izbeći. Potrebno je jasno definisati sve parametre koji bi trebalo biti u dopuštenim granicama da do havarije ne dođe. Operativna karakteristika kotla odlikuje se cikličnim prelaznim režimima koji utiču na radni vek materijala konstrukcije.

Eksploataciona iskustva vrelovodnih kotlovskih postrojenja ukazuju na povremene otkaze koji su posledica havarijskih stanja pojedinih kotlovskih elemenata. Pored oštećenja koja se izazvana korozionim procesima, kao i neadekvatnim rukovođenjem postrojenja, prisutna je svakako i pojava zamora materijala onih kotlovskih elemenata koji su izloženi visokim pritiscima usled pojave niskocikličnog zamora. Kako bi se sagledala raspoloživost kotlovskih postrojenja neophodno je da se formira baza dosadašnjih iskustava iz eksploatacije, kako bi se utvrdilo koja su to kritična mesta, odnosno kritični elementi unutar strukture vrelovodnih kotlova, kod kojih su havarijska stanja učestala. Na ovaj način, sa aspekta eksploatacije, mogu se utvrditi tzv. kritične zone kotla i po stanju materijala, količini i vrsti naslaga, stepena i brzine nastajanja korozionih oštećenja, kao i potencijalne kritične

zone koje je neophodno pratiti. Takođe, mogu se utvrditi mogućnosti za dalju pouzdanu eksploataciju komponenti kotlovske postrojenja, kao i procedure za praćenje stanja i za ispitivanje kritičnih delova kotla. Predlog sistematizacije havarijskih stanja koja su moguća kod vrelovodnih kotlovske postrojenja je dat u nastavku.

Cilj je da se napravi pregled dosadašnjih havarijskih stanja i otkaza vrelovodnih kotlova, nezavisno od toga da li su oni instalirani u sistemu daljinskog grejanja ili industrijskih postrojenja. Razmatrani su vrelovodni kotlovi sa plamenom cevi, kao i ekranisani membranski vrelovodni kotlovi. Dat je pregled havarijskih stanja prema mestu nastajanja, kako bi se uočila kritična mesta za dalja praćenja u eksploataciji.

### **3.2.1 Mehanizmi oštećenja i havarijskih stanja**

U mehanizme oštećenja pojedinih elemenata kotla, koji mogu dovesti do pojave havarijskih stanja spada i pojava korozije koja može ugroziti materijal konstrukcije. Usled pojave korozije, dolazi do trajnih oštećenja grejnih površina, pri čemu se menjanju i radni projektovani parametri rada kotla. Kotao tada radi u nestacionarnom radnom režimu. Pored korozije kao mehanizma oštećenja neophodno je posebno izdvojiti i stvaranje, taloženje naslaga kamenca i kotlovske mulja. Ova pojava takođe uslovljava radni režim kotla pri radnim parametrima koji odstupaju od projektovanih.

#### **Korozija sa vodene strane**

Jedan od najčešćih vidova korozije koja se javlja sa vodene strane je tzv. kiseonična korozija, koju nastaje usled prisustva kiseonika u vodi. Protiv ove pojave se u eksploataciji kotlova preduzimaju različite mere, kao što su odgovarajuća deaeracija napojne vode (kako bi se odstranili gasovi rastvoreni u vodi), kao i doziranje različitih hemijskih jedinjenja (koja bi vezivala kiseonik iz vode), tako da se ova vrsta korozije u toku regularne eksploatacije retko pojavljuje.

Jedan od osnovnih pokazatelja kvaliteta napojne vode je njena pH vrednost, ona se podešava dodavanjem alkalnih jedinjenja kao što su NaOH, amonijak, morfolin itd. Pri optimalnim pH vrednostima napojne vode proces nastanka korozionih procesa je vrlo usporen. Pored toga često se u vodu dodaju i inhibitori korozije koji imaju zadatak da spreče pojavu naponske, piting ili nekog drugog vida korozije, kao što se može videti u radu [102].

Međutim, u dugogodišnjoj eksploataciji vrelovodnih kotlova sa vodene strane mogu se pojaviti i drugi vidovi korozionih procesa kao što su procesi nastajanja galvanske, podslojne, nitritne, međukristalne i parnovodne korozije, prema podacima iz rada [103].

Kao uzrok pojave oštećenja sa vodene strane kod vrelovodnih i kod parnih kotlova vrlo često, ako ne i kao najčešći uzrok pojave navedenih oblika korozije jeste upravo kvalitet napojne vode. Pri čemu se misli na sadržaj primesa koje stvaraju naslage, kao što je kamenac i kotlovski mulj i rastvoreni gasovi u radnoj materiji koji mogu da izazivaju koroziju. Navedeni problemi prouzrokovani kvalitetom napojne vode uglavnom se javljaju u malim postrojenjima i u toplanama, koje nemaju instalirane adekvatne uređaje za hemijsku pripremu vode. Kod malih parnih postrojenja, koja uglavnom koriste tehnološku paru za različite tehnološke procese u proizvodnji, se uglavnom ne vraća celokupna količina kondenzata, a vrlo često se i sav kondenzat odbacuje, ne vraća se u sistem. Naročito opasne materije predstavljaju šećer i derivati nafte, koje mogu stvoriti velike količine naslaga i tako prouzrokovati oštećenja i razaranja materijala kotlovskih elemenata. Dodatni problem koji se javlja u eksploataciji jeste kvalitet vode kojom se zamenjuje/dopunjuje voda iz sistema koja se ne vraća u postrojenje. Ponekad se hemijska priprema vode ne vrši na odgovarajući način, što može dovesti do nesagledivih posledica.

### **Stvaranje kamenca i kotlovskog mulja**

Zbog čestih dopunjavanja sistema novom omekšanom vodom često neodgovarajućeg kvaliteta može doći do toga da količina kalcijumovih i magnezijumovih soli u vodi bude izuzetno velika. Ukoliko soli kalcijuma i magnezijuma nisu prethodno izdvojene iz vode onda one mogu u kotlu da obrazuju kamenac, koji je čvrsto vezan za metal cevi, kao i kotlovski mulj, koji se u vodi nalazi u dispergovanom stanju ili u vidu taloga. Obrazovanje kamenca počinje već na temperaturama od 60-65°C a pojačava se na povišenim temperaturama. Brzina obrazovanja kamenca je upravo proporcionalna koncentracijama kalcijumovih i magnezijumovih jona, ali je veoma izražena kod povećanog toplotnog opterećenja grejnih površina u kotlu. Kotlovski mulj nastaje iz dela primesa i nečistoća koje se nalaze u vodi. Nepovoljno je kod kotlovskog mulja što se, u određenim slučajevima, iz njega može takođe obrazovati kamenac. Kod razmatranih primera se uglavnom kamenac, u velikoj meri, nataložio na plamenu cev i cevnu ploču prve skretne komore kao i na dimne cevi druge promaje. Naslage kamenca sprečavaju kontakt metala cevi sa vodom u kotlu i njihovo hlađenje, odnosno, povećavaju otpor provođenju toplote koji direktno zavisi od debljine naslaga kamenca i od njegovog koeficijenta provođenja toplote. Zbog nemogućnosti hlađenja materijala cevi, dostiže se visoka temperatura metala koja može da prouzrokuje pregrevanje, a zatim i da stanje materijala dovede u zonu plastičnih deformacija. Daljim intenzivnim taloženjem kamenca na spoljašnjoj strani cevi i termičkim opterećenjem



materijala od koga je izrađena, dolazi do pregrevanja, prekida i havarija na zidovima dimnih cevi [40,104]. Kod vrelovodnih kotlova sa plamenom cevi, najugroženiji elementi na kojima se taloži kamenac su plamena cev i cevne ploče na kojima su zavarene dimne cevi i plamena cev. Usled taloga, od kojih je naročito opasan silikatni kamenac zbog veoma niske toplotne provodljivosti, dolazi do povišenja temperature zidova i termičkih napona u delovima strukture kotla [105].

### **Korozija sa gasne strane**

Jedan od uzroka otkaza kod vrelovodnih kotlova jeste svakako i prisustvo korozije koja nastaje od strane predajnika toplote, u ovom slučaju dimnih gasova. Tu se razlikuju niskotemperaturna i viskotemperaturna korozija. Niskotemperaturna korozija se javlja usled sagorevanja goriva sa velikim sadržajem sumpora. Kondenzacija pare sumporne kiseline, koja se formira na površinama metala kotlovskih elemenata (čija je temperatura niža od njene tačke rose) uzrokuje nastajanje niskotemperaturne korozije. Pojava niskotemperaturne korozije se, u eksploatacionim uslovima, sprečava raznim konstruktivnim i termodinamičkim merama, tako da se može pojaviti samo usled grube nepažnje i neadekvatnog rukovanja kotlovskim postrojenjem.

Međutim, kao poseban vid niskotemperaturne korozije koja se vrlo često javlja, je tzv. stajaća korozija odnosno *stand by* korozija, koja se javlja pri stajanju kotla. Nakon zaustavljanja kotla, gasoviti produkti sagorevanja se zadržavaju u elementima unutar kotla koji se ne mogu lako provetrirati. Posle hlađenja, sumporna kiselina iz dimnih gasova, koji su zaostali, se kondenzuje i stvara koroziju na nepristupačnim delovima elemenata odnosno dela cevi. Ova pojava takođe predstavlja dodatnu opasnost jer se ne uočava pri redovnim kontrolnim pregledima. Takođe, stajaća korozija se može javiti i sa vodene strane, ukoliko se kotao nakon obustave rada ostavlja napunjen vodom, koja sadrži kiseonik. Međutim, sve ove pojave se mogu izbeći ukoliko se tehničko osoblje pridržava pogonskih i eksploatacionih uputstava [103].

U literaturi se vrlo često spominju dva vida niskotemperaturne korozije koja se javlja zavisno od režima rada kotla. Odnosi se na tzv. koroziju "*cold-end*" i "*dew point*", sa vrlo sličnim mehanizmima odvijanja obe vrste niskotemperaturne korozije. Korozioni proces "*dew point*" počinje kondenzovanjem vodene pare iz vazduha. Pri čemu, kondenzat reaguje sa depozitom nakon zaustavljanja kotla. Dok "*cold-end*" označava korozioni proces elemenata kotla sa niskim temperaturama, koji počinje kondenzovanjem pare kiseline u dimnim gasovima i taloženjem na površinama metala u toku eksploatacije kotla. Podaci iz

literature ukazuju da je korozioni proces “*dew-point*” uslovljen karakteristikama depozita da omogući sredinu za odvijanje procesa, pri kondenzaciji sa vodenom parom, dok je “*cold-end*” korozija uslovljena temperaturama površina metalnih cevi i prisustvom vodene pare i sumpotrioksida ( $\text{SO}_3$ ) u dimnim gasovima [106-113].

Pored niskotemperaturne korozije, javlja se i tzv. visokotemperaturna korozija. Kada je temperatura površine metala (dimnih cevi) iznad 873K i odnos Na/V u oksidu deponovanom na površini metala između 0,15 i 0,45 tada postoje uslovi da se degradacija površine metala odvija mehanizmom viskotemperaturne korozije [113]. Može biti izazvana različitim elementima koji se nalaze u gorivu, a najčešće vanadijumom, koji se nalazi u tečnom gorivu.

Uslovi eksploatacije takođe utiču na stanje kotlovskih elemenata koji su izloženi visokim pritiscima i utiču na pojavu razaranja materijala. Osnovni uticaj na raspoloživost kotlovskih elemenata jesu i prelazni režimi rada kotlovskih postrojenja, kao i pojava različitih vidova korozije. Sve ovo može dovesti do zamora materijala kotlovskih elemenata i do pojave eventualnih oštećenja (prslina), naročito na debelozidnim elementima kotla, kao i u zoni zavarenih spojeva. U slučaju vrelovodnih kotlova razlikuje se tzv. naponska korozija. Naponska korozija predstavlja pojavu koja omogućuje rast prslina, koja zavisi od vremena, i uslovljena je elektrohemijskim, mehaničkim i metalurškim mogućnostima za odvijanje procesa. Kao rezultat reakcije korozionih procesa izdvaja se vodonik na vrhu prslina. Tada se rast prslina odvija procesima lokalne vodonične krtosti. Korozioni zamor predstavlja sličan proces, koji se odvija pri cikličnom naprezanju, za razliku od naponske korozije. Zajednička osobina navedenih procesa je sub-kritični rast prslina, do veličine kada nastaje iznenadni, brzi lom. Ovi mehanizmi su lokalizovani u oblasti vrha prslina. Preciznije, karakteristično za korozioni zamor je da se javlja u metalima i legurama i nastaje kao posledica uzajamnog dejstva korozione sredine i cikličnih naprezanja. Korozioni zamor uslovljen je interakcijom opterećenja izazvanih metalurškim karakteristikama i karakteristikama korozione sredine. Pri čemu, koroziona sredina znatno pospešuje nastajanje i rast prslina usled korozionog zamora. Brzina rasta zamorne prslina u korozionoj sredini uslovljena je mehaničkim, metalurškim i elektrohemijskim faktorima [102,113]. Najznačajniji mehanički faktori su raspon intenziteta napona, frekvencija i odnos naprezanja. Na primer, korozioni zamor nastaje isključivo u uslovima niskih frekvencija, dok zamor u inertoj sredini se javlja i pri uslovima niskih i visokih frekvencija, što ima za posledicu sporo odvijanje korozionih reakcija i difuzije vodonika do mesta loma. Na mestu zavarenog spoja se najčešće javlja formiranje i porast koroziono-zamorne prslina. Fizički defekti u zavarenom spoju, kao i zaostala zatezna

naprezanja nakon zavarivanja, mogu uticati na smanjenu otpornosti konstrukcije prema korozionom zamoru.

Pored toga, u drastičnim slučajevima odsustva hlađenja metala cevi i drugih kotlovskih elemenata, može usloviti i promenu oblika pojedinih elemenata kotla, naročito onih koji su izloženi visokim pritiscima, kao i do pojave plastičnih deformacija.

### **3.2.2 Klasifikacija havarijskih stanja vrelovodnih kotlova**

Kako bi se pratili otkazi i havarije u kotlovskim postrojenjima, napravljena je baza podataka kritičnih elemenata kotlovskog postrojenja. Klasifikacija havarijskih stanja je od velike važnosti kako bi se isplanirali remont i utvrdila raspoloživost razmatranih postrojenja. Klasifikacija mogućih havarijskih stanja obuhvatala je i klasifikaciju po kritičnim mestima pojedinih kotlovskih elemenata.

Većina otkaza i havarija se uglavnom ponavljaju na istim lokacijama, istim ugrađenim materijalima, gotovo istim zamenjenim elementima, kao i istim zonama grejnih površina. Kako se u praksi, uglavnom ne utvrđuje jasno njihov uzrok nastajanja, to ima za posledicu i nemogućnost sprovođenja odgovarajućih mera u cilju trajnog uklanjanja havarija [108]. Do sada u literaturi nije utvrđena jedinstvena podela havarijskih stanja, kao ni uzroka nastajanja, iako sve postojeće podele uglavnom obuhvataju iste mehanizme [109,110]. Jedan od razloga je i multidisciplinarno istraživanje ovih mehanizama, što uključuje angažovanje različitih stručnjaka iz oblasti metalurgije, mašinstva itd. Predložena je klasifikacija mehanizama otkaza i data u tabeli 3.2.

Tabela 3.2. Mehanizmi nastajanja havarijskih stanja vrelovodnih kotlova

Mehanizmi havarijskih stanja	Uzroci nastajanja
Naponsko - statički metod	- kratkotrajno pregrevanje; - puzanje; - zaostali naponi u zavarenom spoju.
Zamor - dinamički napon	- vibracioni zamor; - termički zamor; - korozioni zamor.
Korozija sa vodene strane	- korozija izazvana poremećajem u pH vrednosti; - korozija pod naslagama; - lokalizovana korozija; - vodonična korozija; - naponska korozija.
Korozija sa gasne strane	- niskotemperaturna korozija; - visokotemperaturna korozija.
Neodgovarajući kvalitet	- greške u materijalu; - greške u hemijskom čišćenju; - greške u zavarenim spojevima; - mehanička oštećenja.

Kao posebna kategorija oštećenja razmatraju se i mehanička oštećenja uzrokovana naglim zaustavljanjem kotla, kao i poremećajima u radu. Nagli ispadi kao posledicu vrlo često imaju pucanje cevi ili oštećenja u blizini zavarenih spojeva cevi na najosetljivijim i najugroženijim zonama kotlovskih elemenata. To se dešava naročito u zonama u kojima delovi cevnog sistema imaju niža mehanička svojstva, izložena su vremenskom zamoru materijala ili nepovoljnom naponskom stanju zbog loših konstruktivnih rešenja, kao i pogrešne primene tehnologije eksploatacije postrojenja.

Uglavnom se u praksi dešavaju više različitih mehanizama havarijskih stanja u isto vreme. Takođe, dugogodišnji rad ovih postrojenja u prelaznim režimima uz različite temperaturske uslove i pod dejstvom različitih korozionih procesa može dovesti do slabljenja i stanjivanja materijala elemenata kotla.

Analizirajući prikupljene podatke, mogu se izdvojiti kritični elementi kotlovskog postrojenja, kako bi se utvrdili glavni mehanizmi i uzroci oštećenja. Klasifikacija prema mestu nastajanja havarija i primera iz prakse je data u sledećoj tabeli (tabela 3.3).

Tabela 3.3 - Klasifikacija otkaza prema mestu nastajanja

Kritična mesta nastajanja havarijskih stanja kotla		Analizirana havarijska stanja instaliranih kotlarnica
Vrelovodni kotlovi sa plamenom cevi	Cevni sistem ekranisane skretne komore	- Gradska toplana Niš - TO Jug, kotao "Đuro Đaković" - Gradska toplana Niš - TO Somborska, kotao "Đuro Đaković" - TO "Tehnički fakulteti" Niš, kotao "Minel kotlogradnja" - JKP "Beogradske elektrane"
	Dimne cevi	- Rafinerija Ulja Pančevo - Gradska toplana Niš - TO Jug, kotao "Đuro Đaković" - Kotao MIP-TIMO a.d. Čuprija
	Cevna ploča prve skretne komore	- Gradska toplana Niš - TO Jug, kotao "Đuro Đaković" - JKP "Gradska toplana" Kruševac, kotao Viessmann Vitomax - JKP "Beogradske elektrane"
	Cevi eko paketa - uloga ekonomajzera	- Gradska toplana Niš - TO Jug, kotao "Đuro Đaković" - Vrelovodni kotao na mazut, kapaciteta 11,6MW.
Ekranisani (membranski) vrelovodni kotlovi	Membranski cevni sistem	- TO "Mirjevo" - kotao proizvođača "Minel-kotlogradnja" - JKP "Beogradske elektrane" - JKP Toplana Valjevo, kotao kapaciteta 30MW

Kod plameno-dimnocevnog kotla instaliranog u okviru rafinerije ulja Pančevo, kapaciteta 110 t/h, zabeležene su plastične deformacije dimnih cevi. Plastične deformacije su nastale usled zaostalih napona i neadekvatne pripreme napojne vode kotla [111].

Vrelovodni membranski kotao, kapaciteta 58 MW u toplani "Mirjevo" u okviru JKP "Beogradske elektrane" je posebno analiziran u radovima [52,112]. Proizvođač kotla je Minel kotlogradnja RO "Fabrika kotlova" – Beograd, sa kombinovanim gorionikom na gas i mazut. Pri eksploataciji ovog kotla, dolazilo je do curenja ekranskih cevi, međutim i nakon otklanjanja nedostataka problem se opet javljao i učestalost curenja povećavala. Uočena je ravnomerna korozija sa gasne strane, odnosno na spoljašnjim površinama cevi. Na više lokacija je identifikovano prisustvo kondenzacije i ovlaženih zona sa tragovima curenja, kao i plastične deformacije cevi. Ispitivanja su pokazala da su cevi zahvaćene jakom korozijom sa gasne strane i uočljive su izdvojene naslage, naročito na zadnjem zidu ložišta i na podu. Takođe, sve reparirane zone su imale i greške pri zavarivanju.

Vrelovodni kotao, kapaciteta 6,3 MW, sa plamenom cevi i ekranisanom skretnom komorom, proizvođača "MIP-TIMO" a.d. Čuprija je specifičan po tome da se havarija desila na dimnim cevima nakon 107 dana u eksploataciji. Uzrok procurivanja dimnih cevi druge promaje jeste kamenac koji je bio jasno vidljiv na vodenoj strani dimnih cevi. Razlog za to je bio neodgovarajuć kvalitet kotlovske vode, s obzirom da je gubitak vode u toku grejne sezone od 6 do 10 m<sup>3</sup> [104].

Vrelvodni kotao, kapaciteta 11,6 MW, sa plamenom cevi, kao pogonsko gorivo koristio je mazut. Oštećenja su zabeležena na cevima ekonomajzera za dodatno zagrevanje vode iz kotla, pri čemu je uzrok oštećenja niskotemperaturna korozija [113].

Vrelvodni kotao, kapaciteta 8,7 MW, sa plamenom cevi i ekranisanom skretnom komorom, proizvođača "Minel kotlogradnja" tip TE110V, instaliran je u okviru toplane "Mašinski fakultet" u Nišu. Dijagnostikovana su oštećenja na cevnom zidu ekranisane skretne komore, nastala usled korozionih procesa [107].

Havarijska stanja vrelvodnih kotlova i sa plamenom cevi i membranskih vrelvodnih kotlova u JKP "Beogradske elektrane" najčešće su bila izazvana korozionim procesima. Mesta nastajanja oštećenja su kod vrelvodnih kotlova bila na cevnom zidu, koja su se manifestovala oštećenjima zavarenih spojeva na cevima, kao i na samoj ploči i na cevnim snopovima ekranisane skretne komore [114]. Kao i kod membranskih vrelvodnih kotlova, oštećenja su se uglavnom javljala sa unutrašnje strane cevi ekranskih zidova, nastalim korozionim procesima sa vodene strane [102].

U okviru postrojenja JKP "Toplana Valjevo" došlo je do havarije na membranskom vrelvodnom kotlu kapaciteta 30 MW. Kotlovsko postrojenje je proizvedeno od strane „REMMING“ d.o.o. – Srbobran, pri čemu je kotao u eksploataciji od 2007. godine. Uzrok oštećenja membranskih zidova je bila pojava korozije i sa gasne i sa vodene strane. Prilikom remonta primećeno je da je ekranski zid kotla bio opterećen velikom količinom depozita na podu. Uočen je i depozit nastao taloženjem produkata sagorevanja na zidovima kotla. Korozioni procesi i drugi uticaji radne sredine doveli su do oštećenja i razaranja ekranskih zidova zadnje komore [107].

Kod vrelvodnih kotlova proizvođača Viessmann, svaki kapaciteta 18,2 MW, koji su instalirani u JKP "Gradskoj toplani" u Kruševcu, zabeležene su havarije. Radi se o kotlovima sa plamenom cevi i klasičnim skretnim komorama koje nisu ekranisane. Došlo je do curenja oba kotla i to na cevnom zidu, gde se radilo o naponskim prslinama na zavarenim spojevima. Na oba kotla je došlo do deformacije cevnog zida, koji je najviše deformisan između dimnih cevi. Na spojevima dimnih cevi i cevne ploče skretne komore, na ulazu i izlazu druge promaje (posmatrano sa strane dimnih gasova), kao i na ulazu u treću promaju, primećene su izuzetno velike naslage kamenca [40].

U gradskoj toplani u Nišu, u kotlarnici Jug, bila su instalirana tri kotla svaki kapaciteta 16,9 MW proizvođača "Đuro Đaković" tipa Optimal 2500. Kotlovi su bili sa po dve plamene cevi i sa ekranisanom skretnom komorom. Zbog neadekvatne hemijske pripreme vode i taloženja kamenca sa vodene strane i kotlovskog mulja dolazilo je do vrlo

čestih zastoja i otkaza kotlova. Otkazi su naročito bili učestali i izazvani havarijama na zavarenim spojevima na cevnoj ploči, ali isto tako i na dimnim cevima druge i treće promaje, kao i na ekranisanom zidu skretne promaje. Takođe, veoma veliki gubici u toplovodnom sistemu, koji su iznosili 10-30 m<sup>3</sup>, nadoknađivali su se neadekvatno pripremljenom vodom. Nakon rekonstrukcije kotlovsog postrojenja, izmenjen je režim strujanja, što je dodatno prouzrokovalo otkaze i havarije na već oštećenim elementima.

Brojna istraživanja ukazuju na havarije vodostrujnih cevi, kod vrelovodnih kotlova sa membranskim zidovima. Jedan od njih je i instaliran vrelovodni kotao u Kini, kapaciteta 10,8 MW [115]. U kome je kao radni fluid hemijski pripremljena kotlovska voda. Kao uzrok havarije i otkaza u radu, nakon 8 godina eksploatacije je pojava prsline na ekranisanom zidu 30x17 mm, nastala usled neadekvatne pripreme napojne vode. Takođe, slični slučajevi su prikazani i u radovima [116-125].

## 4. NUMERIČKE METODE ANALIZE

Problemi termoelastičnosti se prikazuju sistemima diferencijalnih jednačina. Zajedno sa početnim i graničnim uslovima predstavljaju složen matematički zadatak koji bi trebalo jednoznačno rešiti. Kod problema sa komplikovanom geometrijom, opterećenjima i karakteristikama materijala obično nije uvek moguće dobiti analitička rešenja. Zbog toga se pristupa primeni numeričkih metoda za rešavanje. Za neke jednostavnije slučajeve, sa jednostavnom geometrijom i opterećenjima, moguće je naći tačno analitičko rešenje. Ali ovakvi primeri u realnim uslovima gotovo i da ne postoje. Problemi naprezanja, deformacija i određivanja naponsko-deformacionog polja uglavnom se rešavaju primenom numeričkih metoda, kao što je i prikazano u radovima [8-11, 23-34]. Jedna od najčešće korišćenih numeričkih metoda, koja sa uspehom rešava navedene složene probleme, jeste metoda konačnih elemenata.

### 4.1 Metoda konačnih elemenata

Metoda konačnih elemenata predstavlja rešavanje komplikovanih problema aproksimativnim metodama. Kontinualna struktura se deli na manje jedinice (diskretizacija) koje se nazivaju konačnim elementima, koji su povezani zajedničkim tačkama, koje predstavljaju čvorove, odnosno čvorne tačke. Definisani problem metodom konačnih elemenata predstavlja sistem povezanih algebarskih jednačina. Ova numerička metoda daje aproksimativne vrednosti nepoznatih (napona, deformacija, temperaturnog polja) u diskretnom broju tačaka u kontinuumu [39].

Metod konačnih elemenata je prvi put prezentovan 1956. godine. Prvo uvođenje ove metode se vezuje za rad M. J. Turner, R. Clough, H. C. Martin i L. J. Topps [126] sa primenom na jednostavnom elementu (ravanski opterećena greda i trouglasta ploča) za potrebe strukture aviona. Radovi koji takođe obrađuju problem i primenu metode konačnih elemenata pripadaju autorima O. C. Zienkiewicz (1966, 1967, 1971.), J. S. Przemieniecki (1968.), J. T. Oden (1972.), J. Robinson (1973.), R. D. Cook (1974.), G. N. Smith (1971.), R. G. Gallagher (1975.), K. J. Bathe (1974.), E. L. Wilson (1974.) [127-141].

Metoda konačnih elemenata (MKE) ili *eng. The Finite Element Method (FEM)* predstavlja numeričku metodu za rešavanje problema granične vrednosti, pri čemu se dolazi do približnih rešenja. Metoda se koristi za rešavanje običnih ili parcijalnih diferencijalnih jednačina sa zadatim graničnim i početnim uslovima. Problem granične vrednosti (*eng. Boundary value problem*) se predstavlja parcijalnom diferencijalnom jednačinom, koja je



definisana unutar nekog domena  $V$  ili  $\Omega$  i sa graničnim uslovima na konturi  $\Gamma$ . Može se uzeti za primer: određivanje temperaturskog polja u nekoj oblasti, ili raspodela deformacija i napona u nosaču, ugiba u ploči itd. Matematička forma navedenih problema se predstavlja sistemom diferencijalnih jednačina ili u obliku integralnih formulacija. Sistemi jednačina definišu približnu numeričku formulaciju korišćenjem MKE. Domen definisanosti zadatog problema, može da bude linijski (jednodimenzioni), površinski (dvodimenzioni) ili prostorni (trodimenzioni). Koordinate koje definišu domen predstavljaju nezavisno promenljive veličine, dok tražena veličina je nepoznata funkcija. Ukoliko je domen problema jednodimenzioni, granični problem se definiše običnom diferencijalnom jednačinom. Ako je domen dvodimenzioni ili trodimenzioni, problem se definiše parcijalnom diferencijalnom jednačinom. Tada rešenje graničnog problema predstavlja poznatu raspodelu tražene veličine unutar posmatranog domena [142-144].

Početni uslov se određuje parcijalnom diferencijalnom jednačinom, koja je definisana u prostornom domenu  $V$  ili  $\Omega$ , kao i u vremenskom domenu  $\tau > 0$ . Prema tome, kod problema početnih vrednosti, pored graničnih uslova na konturi  $\Gamma$  domena, neophodno je definisati i odgovarajuće početne uslove u početnom trenutku vremena  $\tau = \tau_0$ . Početni uslovi predstavljaju poznate vrednosti funkcije definisanog problema i izvoda po vremenu, pri čemu se uključuju sve tačke domena definisanosti, uključujući i granicu domena, u početnom trenutku vremena  $\tau = \tau_0$ .

Cilj metode konačnih elemenata jeste diskretizacija posmatranog domena ili kontinuuma na pod-domene, odnosno na konačne elemente. Konačni elementi su usvojenog oblika sa konačnim dimenzijama i sa izabranim čvornim tačkama na granici. Konačni elementi su jednostavnog oblika: linijski elementi, trouglovi, paralelopipedi i sl. Suština je da se stvarni fizički domen problema prikaže izabranim konačnim elementima na najbolji mogući način u računskom domenu, koji se prikazuje preko usvojene mreže konačnih elemenata, sa ciljem da se omogući što bolje preklapanje fizičkog i numeričkog domena.

Pojedinačni konačni elementi se posmatraju kao umanjeni delovi razmatranog domena i predstavljaju male konačne delove, a ne beskonačno male delove. Konačni elementi su međusobno povezuju samo u čvornim tačkama. Pri čemu se nepoznata veličina unutar konačnog elementa prikazuje poznatim funkcijama raspodele unutar elementa i nepoznatim vrednostima funkcije u čvornim tačkama tog konačnog elementa. Nepoznate vrednosti u čvornim tačkama konačnih elemenata se vrlo često prikazuju još i prvim izvodima nepoznate veličine po koordinatama koje definišu domen. Diskretizacija fizičkog domena konačnim

elementima postiže se većom ili manjom gustinom mreže, ali tako da se konačni elementi međusobno povezuju samo u čvornim tačkama.

U svakom konačnom elementu (kao razmatrane male oblasti računskog domena) kreira se jednostavna raspodela nepoznatih, koja može biti u obliku polinoma (linearnog, kvadratnog ili kubnog) i neodređenih vrednosti u čvornim tačkama. Stvarna raspodela nepoznatih neodređenih veličina u konačnom elementu je drugačija, može se reći i komplikovanija, tako da se rešenje dobijeno primenom MKE smatra približnim. Sa povećanjem gustine mreže konačnih elemenata kojom se određuje računski domen razmatranog problema dobija se manje odstupanje između tačnog i približnog rešenja.

Funkcije raspodele nepoznatih u konačnom elementu nazivaju se interpolacionim funkcijama, a vrednosti nepoznatih u čvorovima elementa čvornim nepoznatama. Pored osnovne nepoznate veličine (npr. komponente pomeranja), kao čvorne nepoznate mogu se usvojiti i prvi izvodi osnovne nepoznate veličine po prostornim koordinatama. U analizi ploča primenom MKE, izabrane su sledeće veličine za čvorne nepoznate:

$$\omega, \frac{\partial \omega}{\partial x}, \frac{\partial \omega}{\partial y} \quad (4.1)$$

gde je  $\omega$  ugib ploče (odnosno pomeranje u pravcu upravnom na ploču, u pravcu ose  $z$ ), dok su  $\frac{\partial \omega}{\partial x}$  i  $\frac{\partial \omega}{\partial y}$  obrtanja oko osa u ravni ploče.

Predstavljajući nepoznate veličine u svakom konačnom elementu (koristeći poznate interpolacione funkcije unutar elementa i nepoznate čvorne vrednosti) i unoseći ih u diferencijalne jednačine razmatranog graničnog problema, sabirajući međusobne doprinose pojedinih konačnih elemenata, dobija se sistem algebarskih jednačina po čvornim nepoznatim. Rešenje sistema algebarskih jednačina predstavlja čvorne nepoznate, odnosno vrednosti osnovnih nepoznatih u svim čvornim tačkama prethodno usvojene mreže, pri čemu se ima u vidu poznata interpolacija nepoznate veličine u svakom konačnom elementu, koja je definisana uz pomoć određenih čvornih vrednosti nepoznate.

Ako se posmatra problem sa početnim vrednostima, ili prethodno definisan dinamički problem, primenjujući MKE diskretizuje se domen (pri čemu se vrši diskretizacija u prostoru), tako da se dobija sistem diferencijalnih jednačina po vremenu za svaku čvornu nepoznatu. Nakon izvršene prostorne diskretizacije domena razmatranog problema dobija se:

- sistem algebarskih jednačina, za statički problem;
- sistem diferencijalnih jednačina po vremenu, za dinamički problem.

Metoda konačnih elemenata predstavlja najpoznatiju i najčešće korišćenu metodu za numeričko rešavanje realnih problema. Prema tome, MKE ima određene prednosti u odnosu na druge numeričke metode strukturalne analize:

- MKE ima mogućnost primene na bilo koji granični i/ili početni problem. Kao što su: prenos toplote, strukturalna analiza, analiza magnetnih i elektromagnetnih polja, analiza kretanja fluida, problem interakcije fluida – strukture itd;
- MKE u primeni nema geometrijskih ograničenja, tj. metoda se primenjuje na različite domene u pogledu geometrije i oblika;
- MKE nije ograničena u pogledu definisanja graničnih uslova, kao i vrsti opterećenja koja deluju;
- kod primene MKE nema ograničenja u pogledu materijalnih osobina, kao što je npr. izotropija (gde su identična fizička svojstva u svim pravcima);
- kod istog računskog modela mogu se istovremeno primenjivati konačni elementi koji imaju različita ponašanja (npr. konačni elementi za štapove, za gredne elemente, za ploče i ljuske itd.);
- korišćenjem MKE mogu se analizirati i nelinearni problemi, kao što su: geometrijski i/ili materijalni.

Numerička aproksimacija primenom MKE se može poboljšati većom gustinom mreže konačnih elemenata, u celom domenu, kao i u zonama gde je gradijent promene nepoznatih veličina veći (kao što su otvori ili nagla promena geometrije). Uzimajući u obzir sve veće kapacitete računara, računski modeli koji se kreiraju mogu da budu dosta veliki:  $n \times 10^6$  nepoznatih.

Rešavanje modela primenom metode konačnih elemenata se realizuje uz pomoć računara. Na tržištu su zastupljeni brojni komercijalni softveri koji su zasnovani na MKE, pri čemu MKE programi mogu da budu:

- opšte namene (za bilo koji problem);
- specijalizovani, za neki određeni tip problema (npr. za analizu fluida, za uticaj zemljotresa na konstruktivne elemente, za analizu mostova, zgrada, za geotehničke probleme, itd.).

#### 4.1.1 Osnovni koraci u analizi metodom konačnih elemenata

Problemi u inženjerstvu mogu se podeliti na strukturalne ili nestrukturalne (npr. prenos toplote ili problem toka fluida). Kod strukturalne analize, osnovni cilj je određivanje deformacija i napona u strukturi koja je pod dejstvom opterećenja. Kod mnogih realnih problema gotovo da je nemoguće da se nađe tačna raspodela deformacija/napona uz pomoć metoda klasične analitike tako da se primenjuje MKE. Primena MKE razlikuje dva osnovna pristupa:

1. metod sila ili metod fleksibilnosti;
2. metod pomeranja ili metod krutosti.

Kod prvog metoda u problemu koji se analizira, osnovne nepoznate veličine su sile. Za formiranje jednačina strukture neophodno je postaviti jednačine ravnoteže, pri čemu se dobija sistem algebarskih jednačina. U datom sistemu su nepoznate veličine sile u čvornim tačkama.

Metod pomeranja ili metod krutosti ima kao osnovne nepoznate vrednosti pomeranja koja se javljaju u čvorovima elemenata. Kako bi se postigao uslov kompatibilnosti pri rešavanju konkretnih problema, potrebno je da se elementi vezuju u čvornim tačkama, duž ivica elemenata ili preko zajedničkih dodirnih površina pre i posle delovanja opterećenja. Sistem jednačina strukture sadrži pomeranja u čvornim tačkama, a zasniva se na jednačinama ravnoteže i relacija između sila i pomeranja. Metod pomeranja se više koristi za razliku od metoda sila i ima formulaciju sličnu za većinu strukturalnih problema. Tako da je i većina programa izrađena koristeći osnovu metode pomeranja.

U analizi MKE svaki element dobija pridruženu vrednost pomeranja. Veza između svih elemenata se ostvaruje direktnim ili indirektnim putem, pri čemu se uključuju čvorovi sa ili bez zajedničkih graničnih linija elemenata, odnosno zajedničkih površina. Tako da poznajući veličine napona i deformacija u jednoj čvornoj tački elementa određuju se vrednosti napona i deformacija za druge čvorne tačke. Broj jednačina u sistemu daje opis ponašanja svih čvornih tačaka i predstavlja se u matičnom obliku [144].

Softverski paketi koji se koriste pri analizi MKE su modularnog tipa, gde razlikujemo tri osnovne grupe: predprocesiranje, procesiranje (rešavanje problema) i postprocesiranje (prikaz rezultata). Za proceduru proračuna po MKE nekog problema neophodno je da se jasno specificira redosled koraka u proceduri. Modeliranje problema po MKE vrši se diskretizacijom strukture na odgovarajući broj konačnih elemenata, potom se bira vrsta

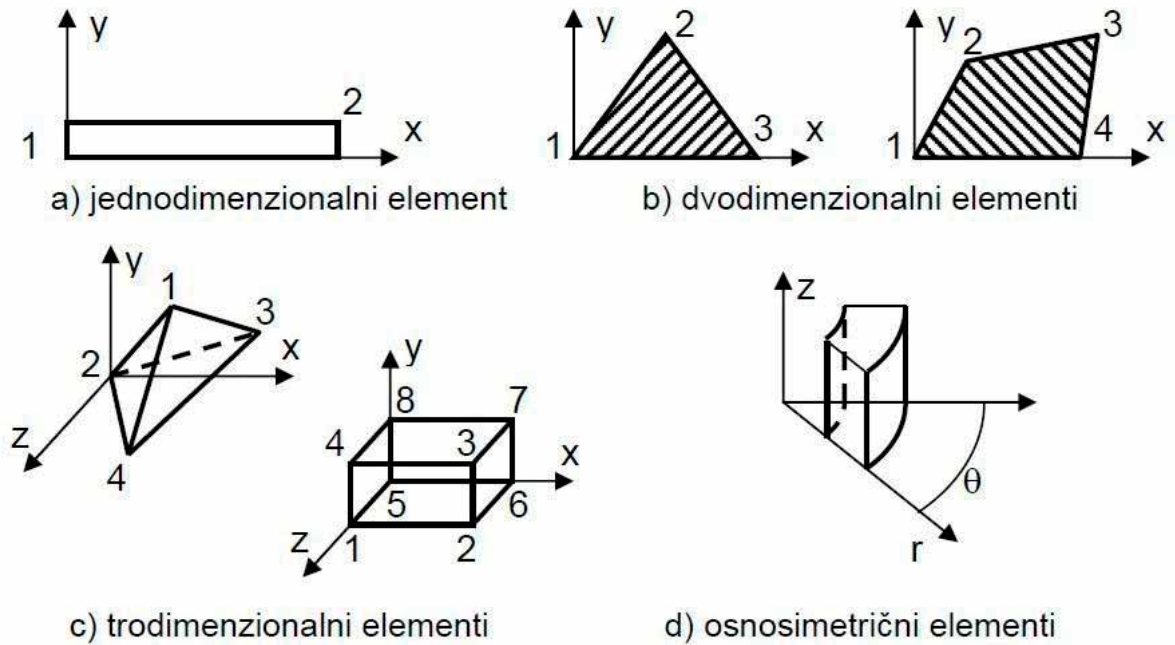
elementa koja će se koristiti, definiše se vrsta opterećenja, granični uslovi ili postojanje oslonaca i pridružuju se karakteristike realnih materijala strukture.

### Korak 1 - Diskretizacija strukturalnog domena na pod-domene i izbor vrste diskretizacionog elementa (Predprocesiranje)

Metod konačnih elemenata podrazumeva fizičku diskretizaciju razmatranog domena. Tako na primer, rešetkasta struktura se diskretizuje na linijske elemente, tj. štapove; ploča se diskretizuje na površinske elemente oblika trougla, četvorougla itd.

Broj konačnih elemenata u posmatranom domenu, kao i tip i veličina elemenata određena je od strane kreatora koji vrši razmatranu analizu. Elementi bi trebalo da budu dovoljno malih veličina kako bi dali upotrebljive i pouzdane rezultate, ali i dovoljno velikih dimenzija da bi se izbegao problem koji se može javiti usled velikog broja elemenata što zahteva veliki kapacitet računara. Elementi malih veličina i elementi višeg reda su poželjni na mestima gde se vrednosti rezultata brzo menjaju, odnosno u području naglih geometrijskih promena (kao što su krivine, otvori, mesta koncentracije napona i sl.). U području malih geometrijskih promena ili gde promene gotovo i ne postoje, koriste se elementi velikih dimenzija. Ranije se vršila manuelna diskretizacija posmatranog domena, dok se danas u gotovo svim softverskim paketima za MKE automatskim putem vrši generisanje mreže.

Elementi koji se koriste u analizi MKE se biraju na osnovu razmatranog problema i od željene tačnosti rezultata analiza. Neophodno je najpre povesti računa da li je u pitanju jednodimenzionalan, dvodimenzionalan ili trodimenzionalan problem. Ukoliko je reč o ravanskim ili prostornim rešetkama, tada se koriste linijski ili jednodimenzioni elementi, što znači da u slučaju ravnanskog problema korišće se dvodimenzioni ravanski elementi, dok u slučaju prostornih problema korišće se trodimenzioni elementi. Prikaz pojedinih elemenata je dat na slici 4.1.



Slika 4.1 - Vrste konačnih elemenata

Najčešće korišćeni trodimenzionalni elementi su tetraedari i heksaedari. Koriste se u analiziri naponskog stanja u prostoru. Razlikujemo osnovne/linearne trodimenzionalne elemente koji u uglovima imaju čvorove i ravne stranice (slika 4.1c). Takodje, razlikuju se i elementi višeg reda sa čvorovima na sredini stranica i koji mogu imati krive površine.

Kod problema kada je zadata geometrija i opterećenje osnosimetrično, koriste se osnosimetrični elementi (slika 4.1d), koji se dobijaju rotacijom trougla ili četvorougla za  $360^\circ$  oko fiksne ose.

### Korak 2 - Izbor interpolacione funkcije

U koraku 2 se izbor funkcije pomeranja vrši posebno za svaki element. Interpolaciona funkcija se definiše unutar samog elementa, pri čemu se koriste vrednosti proračunate u čvornim tačkama. Interpolaciona funkcija je definisana linearnim, kvadratnim ili kubnim polinomima.

Interpolaciona funkcija je za dvodimenzionalne elemente predstavljena funkcijom koordinata u  $xy$  ravni, pri čemu funkcije predstavljaju nepoznate veličine u čvornim tačkama. Nepoznate veličine za dvodimenzionalne probleme su prema tome, funkcije koordinata  $x$  i  $y$ , pri čemu se istom funkcijom može definisati svaki element u diskretizovanom modelu. Izbor funkcija je takav da se koristeći MKE ostvaruje kontinualno pomeranje unutar modela,

odnosno između svih elemenata modela u čvornim tačkama, duž stranica i površina. Posle određivanja i izbora funkcije uspostavlja se relacija između relativnih deformacija i pomeranja, kao i relacija između napona i relativnih deformacija.

Korak 3 - Definisane relacije relativna deformacija - pomeranje i napon - deformacija

Potrebno je postaviti jednačine za svaki konačni element. Ukoliko se razmatra jednodimenzioni problem, odnosno postojanje deformacije u jednom pravcu npr. u pravcu  $x$  ose, onda je deformacija  $\epsilon_x$  koja se dovodi u vezu sa pomeranjem " $u$ " u pravcu  $x$  ose. Relacija između relativne deformacije i pomeranja je data za aksijalno stanje sledećim izrazom:

$$\epsilon_x = \frac{du}{dx} \tag{4.2}$$

Jednačina (4.2) se odnosi na male deformacije. Postoje relacije koje povezuju napon i deformaciju i nazivaju se konstitutivnim relacijama. Jedna od njih je Hooke-ov zakon, gde je relacija između napona i deformacije za jednodimenzionalni problem data:

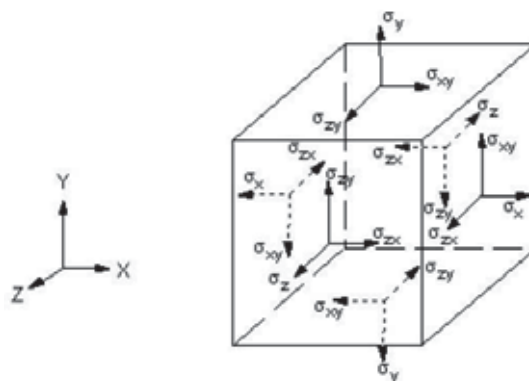
$$\sigma_x = E \cdot \epsilon_x \tag{4.3}$$

gde je:

$\sigma_x$  - napon u  $x$  pravcu;

$E$  - moduo elastičnosti.

Jednačine naponsko-deformacionog stanja kod linearnih modela materijala



Slika 4.2 - Tenzor napona

Veza između napona i deformacija određuje se preko Hukovog zakona za idealno elastično telo:

$$\{\sigma\} = [D]\{\varepsilon^{el}\} \quad (4.4)$$

gde su:

$\{\sigma\}$  - tenzor napona koji se može predstaviti preko relacije  $\{\sigma\} = [\sigma_x \sigma_y \sigma_z \sigma_{xy} \sigma_{yz} \sigma_{xz}]^T$ ;

$\sigma_x, \sigma_y, \sigma_z$  - normalni naponi;

$\sigma_{xy}, \sigma_{yz}, \sigma_{xz}$  - tangencijalni naponi (uobičajno je da se u domaćoj literaturi navedene veličine obeležavaju sa  $\tau_{xy}, \tau_{yz}, \tau_{xz}$ );

$[D]$  - matrica krutosti;

$\{\varepsilon^{el}\}$  - tenzor elastičnih deformacija.

Tenzor elastičnih deformacija je definisan kao razlika tenzora ukupne deformacije i tenzora termičkih deformacija.

$$\{\varepsilon^{el}\} = \{\varepsilon\} - \{\varepsilon^{th}\} \quad (4.5)$$

Tenzor ukupnih deformacija (Košijev tenzor deformacija) dat je izrazom:

$$\{\varepsilon\} = [\varepsilon_x \varepsilon_y \varepsilon_z \varepsilon_{xy} \varepsilon_{yz} \varepsilon_{xz}]^T \quad (4.6)$$

gde su:

$\varepsilon_x, \varepsilon_y, \varepsilon_z$  - dilatacije;

$\varepsilon_{xy}, \varepsilon_{yz}, \varepsilon_{xz}$  - komponente koje predstavljaju polovine vrednosti klizanja (po nekim autorima smicanja)  $\gamma_{xy}, \gamma_{yz}, \gamma_{xz}$ .

U slučaju trodimenzionalnog naprežanja, tenzor termičkih deformacija se računa po izrazu:

$$\{\varepsilon^{th}\} = \Delta\theta[\beta_x^{sr} \quad \beta_y^{sr} \quad \beta_z^{sr} \quad 0 \quad 0 \quad 0]^T \quad (4.7)$$

gde su:

$\beta_x^{sr}, \beta_y^{sr}, \beta_z^{sr}$  - srednje vrednosti koeficijenta linearnog termičkog širenja u pravcu koordinatnih osa.

$$\Delta\theta = \theta - \theta_{ref}$$

$\theta$  - temperatura za koju se traži vrednost relativne deformacije;

$\theta_{ref}$  - referentna temperatura na kojoj je relativna deformacija u svim pravcima jednaka 0.

Jednačina (4.4) može se napisati i u obliku (koristeći jednačinu (4.5)):

$$\{\varepsilon\} = \{\varepsilon^{th}\} + [D]^{-1}\{\sigma\} \quad (4.8)$$



gde je:

$[D]^{-1}$  - matrica elastičnosti;

Matrica elastičnosti se predstavlja sledećom jednačinom:

$$[D]^{-1} = \begin{bmatrix} 1/E_x & -\nu_{xy}/E_x & -\nu_{xz}/E_x & 0 & 0 & 0 \\ -\nu_{yx}/E_y & 1/E_y & -\nu_{yz}/E_y & 0 & 0 & 0 \\ -\nu_{zx}/E_z & -\nu_{zy}/E_z & 1/E_z & 0 & 0 & 0 \\ 0 & 0 & 0 & 1/G_{xy} & 0 & 0 \\ 0 & 0 & 0 & 0 & 1/G_{yz} & 0 \\ 0 & 0 & 0 & 0 & 0 & 1/G_{xz} \end{bmatrix} \quad (4.9)$$

gde su:

$E_x, E_y, E_z$  - moduli elastičnosti u pravcu koordinatnih osa  $E_x > E_y, E_z$ ;

$\nu_{xy}$  - najveći Poasonov koeficijent (iz uslova  $E_x > E_y, E_z$ );

$\nu_{yz}, \nu_{xz}$  - manji Poasonovi koeficijenti;

$G_{xy}, G_{yz}, G_{xz}$  - moduli smicanja u koordinatnim ravnima;

Pretpostavlja se da je matrica elastičnosti simetrična tako da važi:

$$\begin{aligned} \frac{\nu_{yx}}{E_y} &= \frac{\nu_{xy}}{E_x} \\ \frac{\nu_{zx}}{E_z} &= \frac{\nu_{xz}}{E_x} \\ \frac{\nu_{zy}}{E_z} &= \frac{\nu_{yz}}{E_y} \end{aligned} \quad (4.10)$$

Navedene relacije važe za ortotropne materijale. U slučaju izotropnog materijala važi da je  $E_x = E_y = E_z$  i  $\nu_{xy} = \nu_{yz} = \nu_{xz}$ .

Pisanjem jednačine (4.8) u razvijenom obliku, uzimajući u obzir jednačine (4.7) do (4.10) dobija se sistem od šest eksplicitnih jednačina:

$$\begin{aligned} \varepsilon_x &= \beta_x \Delta\theta + \frac{\sigma_x}{E_x} - \frac{\nu_{xy}\sigma_y}{E_x} - \frac{\nu_{xz}\sigma_z}{E_x} \\ \varepsilon_y &= \beta_y \Delta\theta - \frac{\nu_{xy}\sigma_x}{E_x} + \frac{\sigma_y}{E_y} - \frac{\nu_{yz}\sigma_z}{E_y} \\ \varepsilon_z &= \beta_z \Delta\theta - \frac{\nu_{xz}\sigma_x}{E_x} - \frac{\nu_{yz}\sigma_y}{E_y} + \frac{\sigma_z}{E_z} \\ \varepsilon_{xy} &= \frac{\sigma_{xy}}{G_{xy}} \end{aligned} \quad (4.11)$$

$$\varepsilon_{yz} = \frac{\sigma_{yz}}{G_{yz}}$$

$$\varepsilon_{xz} = \frac{\sigma_{xz}}{G_{xz}}$$

Pisanjem jednačine (4.8) u razvijenom obliku, uzimajući u obzir jednačine (4.6) do (4.10), uz inverziju jednačine (4.9) dobija se sistem od šest eksplicitnih jednačina:

$$\begin{aligned}\sigma_x &= \frac{E_x}{h} \left(1 - (v_{yz})^2 \frac{E_z}{E_y}\right) (\varepsilon_x - \beta_x \Delta\theta) + \frac{E_y}{h} \left(v_{xy} + v_{xz} v_{yz} \frac{E_z}{E_y}\right) (\varepsilon_y - \beta_y \Delta\theta) + \frac{E_z}{h} (v_{xz} + \\ &v_{yz} v_{xy}) (\varepsilon_z - \beta_z \Delta\theta) \\ \sigma_y &= \frac{E_y}{h} \left(v_{xy} + v_{xz} v_{yz} \frac{E_z}{E_y}\right) (\varepsilon_x - \beta_x \Delta\theta) + \frac{E_y}{h} \left(1 - (v_{xz})^2 \frac{E_z}{E_x}\right) (\varepsilon_y - \beta_y \Delta\theta) + \frac{E_z}{h} (v_{yz} + \\ &v_{xz} v_{xy} \frac{E_y}{E_x}) (\varepsilon_z - \beta_z \Delta\theta) \\ \sigma_z &= \frac{E_z}{h} (v_{xz} + v_{yz} v_{xy}) (\varepsilon_x - \beta_x \Delta\theta) + \frac{E_z}{h} \left(v_{yz} + v_{xz} v_{xy} \frac{E_y}{E_x}\right) (\varepsilon_y - \beta_y \Delta\theta) + \frac{E_z}{h} \left(1 - \right. \\ &\left. (v_{xy})^2 \frac{E_y}{E_x}\right) (\varepsilon_z - \beta_z \Delta\theta) \\ \sigma_{xy} &= G_{xy} \varepsilon_{xy} \\ \sigma_{yz} &= G_{yz} \varepsilon_{yz} \\ \sigma_{xz} &= G_{xz} \varepsilon_{xz}\end{aligned}\tag{4.12}$$

gde je:

$$h = 1 - (v_{xy})^2 \frac{E_y}{E_x} - (v_{yz})^2 \frac{E_z}{E_y} - (v_{xz})^2 \frac{E_z}{E_x} - 2v_{xy}v_{yz}v_{xz} \frac{E_z}{E_x}$$

Uzimajući u obzir jednačinu (4.7) komponente tenzora termičkih deformacija se računaju po izrazu:

$$\varepsilon^{th} = \beta^{sr}(\theta)(T - T_{ref})\tag{4.13}$$

gde je:

$\beta^{sr}(\theta)$  - srednja vrednost koeficijenta termičkog širenja.

Srednja vrednost koeficijenta termičkog širenja  $\beta^{sr}(\theta)$  se može izračunati preko izraza:

$$\beta^{sr}(\theta) = \frac{\int_{\theta_{ref}}^{\theta} \beta^{in}(\theta) d\theta}{\theta - \theta_{ref}}\tag{4.14}$$

gde je:

$\beta^{in}(\theta)$  - koeficijent linearnog širenja u funkciji temperature.

### Konstitutivne jednačine termoelastičnosti

Pri postavljanju matematičkog modela za probleme termoelastičnosti, neophodno je definisati konstitutivne jednačine termoelastičnosti [145]:

$$\{\varepsilon\} = [D]^{-1}\{\sigma\} + \{\beta\}\Delta\theta \quad (4.15)$$

$$S(\theta) = \{\beta\}^T\{\sigma\} + \frac{\rho c_p}{\theta_0}\Delta\theta \quad (4.16)$$

gde su:

$\{\varepsilon\}$  - Tenzor relativnih deformacija (Košijev tenzor deformacija)  $\{\varepsilon\} = [\varepsilon_x \varepsilon_y \varepsilon_z \varepsilon_{xy} \varepsilon_{yz} \varepsilon_{xz}]^T$

$\{\sigma\}$  - tenzor napona koji se može predstaviti preko relacije  $\{\sigma\} = [\sigma_x \sigma_y \sigma_z \sigma_{xy} \sigma_{yz} \sigma_{xz}]^T$ ;

$[D]^{-1}$  - matrica elastičnosti definisana jednačinom (4.9);

$\{\beta\}$  – tenzor koeficijenta termičkog širenja  $\{\beta\} = [\beta_x \ \beta_y \ \beta_z \ 0 \ 0 \ 0]^T$

$\Delta\theta$  - promena temperature metala  $\Delta\theta = \theta - \theta_{ref}$ ;

$S(\theta)$  - gustina entropije

Pri čemu, jednačina (4.15) je data već u prethodnom tekstu u obliku (4.8). U jednačini (4.16) prikazana je gustina entropije ( $S(\theta)$ ) pri čemu je:

$$\delta Q = \theta_0 \cdot dS \quad (4.17)$$

Koristeći tenzor ukupnih deformacija  $\{\varepsilon\} = [\varepsilon_x \varepsilon_y \varepsilon_z \varepsilon_{xy} \varepsilon_{yz} \varepsilon_{xz}]^T$  i promenu temperature  $\Delta\theta$  kao nezavisno promenljive veličine i zamenjujući gustinu entropije  $S$  dobija se:

$$\{\sigma\} = [D]\{\varepsilon\} - \{\gamma\}\Delta\theta \quad (4.18)$$

$$Q = \theta_0\{\gamma\}^T\{\varepsilon\} + \rho c_v\Delta\theta \quad (4.19)$$

odnosno:

$$\frac{\partial Q}{\partial \tau} = \theta_0\{\gamma\}^T \frac{\partial\{\varepsilon\}}{\partial \tau} + \rho c_v \frac{\partial(\Delta\theta)}{\partial \tau} \quad (4.20)$$

pri čemu su:

$\theta_0$  - apsolutna referentna temperatura  $\theta_0 = \theta_{ref} + \theta_{off}$ ;

$\theta_{off}$  - offset temperatura od apsolutne nule do vredosti nula;

$\{\gamma\}$  - tenzor koeficijenta termoelastičnosti  $\{\gamma\} = [D] \cdot \{\beta\}$ ;

$c_v$  - specifični toplotni kapacitet pri konstantnoj deformaciji ili zapremini dat jednačinom:

$$c_v = c_p - \frac{\theta_0}{\rho} \{\beta\}^T \cdot \{\gamma\} \quad (4.21)$$

### Izvođenje matrica termoelastičnosti

Jednačina očuvanja energije za nestacionaran difuzioni problem sa izvorom (ponorom) toplote je oblika:

$$\rho c \frac{\partial \theta}{\partial \tau} + \{L\}^T \{q\} = \ddot{q} \quad (4.22)$$

pri čemu su:

$$\{L\} = \begin{Bmatrix} \frac{\partial}{\partial x} \\ \frac{\partial}{\partial y} \\ \frac{\partial}{\partial z} \end{Bmatrix} \quad \text{- vektor operator;}$$

$\{q\}$  - vektor toplotnog fluksa;

$\ddot{q}$  - brzina nastajanja toplotne energije po jedinici zapremine;

Primena varijacionog proračuna na jednačine pomeraja i očuvanja količine toplote i spregnute veze pomenutih jednačina sa konstitutivnim jednačinama termoelastičnosti dovodi do jednačine matrice konačnog elementa (4.23) koja glasi:

$$\begin{bmatrix} [M] & [0] \\ [0] & [0] \end{bmatrix} \begin{Bmatrix} \{\ddot{u}\} \\ \{\ddot{\theta}\} \end{Bmatrix} + \begin{bmatrix} [C] & [0] \\ [C^{tu}] & [C^t] \end{bmatrix} \begin{Bmatrix} \{\dot{u}\} \\ \{\dot{\theta}\} \end{Bmatrix} + \begin{bmatrix} [K^{uu}] & [K^{uT}] \\ [0] & [K^{TT}] \end{bmatrix} \begin{Bmatrix} \{u\} \\ \{\theta\} \end{Bmatrix} = \begin{Bmatrix} \{F\} + [K^{uT}]\{\theta_{ref}\} \\ \{Q\} \end{Bmatrix} \quad (4.23)$$

gde su:

$[M]$  - matrica elementa mase;

$[C]$  - matrica prigušenja elementarne strukture. Pri čemu se pojava prigušenja uvodi u prelaznim, harmoničnim ili pri prigušenim modalnim analizama;

$[K]$  - matrica krutosti elementa,  $[K] = \int_V [B]^T [D] [B] dV$ , gde je  $[B]$  - matrica deformacije-pomeraja;

$\{u\}$  - vektor pomeraja;

$\{F\}$  - zbir vektora sila u čvornim tačkama elementa;

$[C^t]$  - matrica specifične toplote elementa;

- $[K^t]$  - matrica termičke konduktivnosti elementa;  
 $\{\theta\}$  - vektor temperature elementa;  
 $\{Q\}$  - suma toplotnog opterećenja generisane energije u elementu i vektora toplotne konvekcije,  $\{Q\} = \int_V \ddot{q} \{N\} dV$ , gde je  $\{N\} = \{N(x, y, z)\}$  - funkcija oblika elementa;  
 $[K^{uT}]$  - termoelastična matrica krutosti elementa  $[K^{uT}] = - \int_V [B]^T \{\gamma\} (\{N\}^T) dV$ ;  
 $[B]$  - matrica deformacije-pomeraja;  
 $\{N\}$  - funkcija oblika elementa;  
 $[C^{tu}]$  - termoelastična matrica prigušenja elementa  $[C^{tu}] = -\theta_0 [K^{uT}]^T$ ;  
 $\{\ddot{u}\}$  - vektor ubrzanja  $\{\ddot{u}\} = \frac{\partial^2}{\partial \tau^2} \{u\}$

### Proračun generisane energije termoelastičnosti konačnog elementa

U statičkim i prelaznim analizama termoelastičnosti, trenutna ukupna energija naprezanja elementa se izračunava kao:

$$U_t = \frac{1}{2} \int_V \{\sigma\}^T \{\varepsilon\} dV \quad (4.24)$$

### Spregnuti dinamički problem termoelastičnosti

Najopštiji slučaj jednačina termoelastičnosti, izražen u vektorskom obliku koji predstavlja spregnuti dinamički problem termoelastičnosti [95,146] je dat kao:

$$\mu \nabla^2 [u] + (\lambda + \mu) \text{grad div}[u] - (3\lambda + 2\mu) \beta \text{grad} \theta + [F] - \rho [\ddot{u}] = 0 \quad (4.25)$$

$$\nabla^2 \theta - \frac{1}{a} \dot{\theta} + \frac{W}{\lambda_0} - \frac{(3\lambda + 2\mu) \beta \theta_0}{\lambda_0} \text{div}[\dot{u}] = 0 \quad (4.26)$$

gde je sprezanje jednačina postignuto četvrtim članom jednačine (4.26).

Spregnuti kvazistacionarni problem termoelastičnosti definisan jednačinama (4.27) i (4.28) dobija se pri sporom odvijanju toplotnog procesa, kada se može zanemariti ubrzanje pomeranja ( $[\ddot{u}] = 0$ ), pri čemu se jednačine (4.25) i (4.26) svode na:

$$\mu \nabla^2 [u] + (\lambda + \mu) \text{grad div}[u] - (3\lambda + 2\mu) \beta \text{grad} \theta + [F] = 0 \quad (4.27)$$

$$\nabla^2 \theta - \frac{1}{a} (1 + \varepsilon_s) \dot{\theta} + \frac{W}{\lambda_0} = 0 \quad (4.28)$$

gde je  $\varepsilon_s$  koeficijent spregnutosti temperaturskog polja i polja pomeranja i definiše se prema [95] kao:

$$\varepsilon_s = \frac{(3\lambda+2\mu)^2\beta^2\theta_0}{(\lambda+2\mu)c_\varepsilon} \quad (4.29)$$

ili ako se zamene Laméove konstante  $\lambda$  i  $\mu$  date u obliku [147]:

$$\lambda = \frac{\nu E}{(1+\nu)(1-2\nu)} \quad \mu = \frac{E}{2(1+\nu)} \quad (4.30)$$

i uvede se koeficijent temperaturne provodljivosti  $a$ , definisan u obliku [148]:

$$a = \frac{\lambda_0}{c_\varepsilon} = \frac{\lambda_0}{c\rho} \quad (4.31)$$

dobija se ekvivalentan izraz [146]:

$$\varepsilon_s = \frac{(1+\nu)}{(1-\nu)(1-2\nu)} \cdot \frac{\beta^2 E \theta_0 a}{\lambda_0} \quad (4.32)$$

Raspregnuti kvazistacionarni problem termoelastičnosti definisan jednačinama (4.33) i (4.34) nastaje zanemarivanjem spregnutosti i ubrzanja pomeranja:

$$\mu\nabla^2[u] + (\lambda + \mu)\text{graddiv}[u] - (3\lambda + 2\mu)\beta\text{grad}\theta + [F] = 0 \quad (4.33)$$

$$\nabla^2\theta - \frac{1}{a}\dot{\theta} + \frac{W}{\lambda_0} = 0 \quad (4.34)$$

Stacionarni problem termoelastičnosti definisan jednačinama (4.35) i (4.36) nastaje kada nema promene veličina u toku vremena. Osnovne jednačine dodatno se uprošćuju i dobijaju oblik:

$$\mu\nabla^2[u] + (\lambda + \mu)\text{graddiv}[u] - (3\lambda + 2\mu)\beta\text{grad}\theta + [F] = 0 \quad (4.35)$$

$$\nabla^2\theta + \frac{W}{\lambda_0} = 0 \quad (4.36)$$

Treba primetiti da su temperaturska polja i polja pomeranja po prirodi raspregnuti za stacionarni problem.

#### Korak 4 - Matrica krutosti

Matrice krutosti elemenata sa jednačinama elemenata su se određivale uz pomoć uticajnih koeficijenata krutosti, što predstavlja direktnu vezu sa strukturalnom analizom. Potom su razvijene više različitih metoda za određivanje matrice krutosti.

##### a) Direktni ravnotežni metod (eng. *Direct Finite Element Method*)

Matrica krutosti dovodi u vezu sile u čvorovima elementa i pomeranja čvorova. Dobija se iz uslova ravnoteže sila za razmatrani element. Direktni pristup pri proračunu matrice krutosti daje dobre rezultate isključivo kod problema jednodimenzionih elemenata, dok se koriste druge metode kod dvodimenzionalnih i trodimenzionalnih problema.

##### b) Varijacioni metodi (eng. *Variational Finite Element Method*)

Varijacioni metodi koriste princip stacionarnosti funkcije. Direktni metod se može primeniti isključivo kod problema jednostavnog oblika, dok se varijacione metode primenjuju i kod elemenata složenog oblika. Takođe, korišćenjem varijacionih metoda može se određivati matrica krutosti elemenata kod nestrukturnih problema, kao što je analiza naponskog polja, prenos toplote i mase i sl.

##### c) Metod težinskog reziduala (eng. *Method of Weighted Residuals*)

Metod se opisuje diferencijalnim jednačinama analiziranog problema, pri čemu se koristi u slučajevima gde nije moguće odrediti funkciju promenljivih. Od svih metoda reziduala najčešće se koristi Galerkinov metod. Uz pomoć metoda reziduala dobija se sistem jednačina koji opisuje ponašanje elementa. Može se predstaviti u obliku matrice:

$$\begin{Bmatrix} f_1 \\ f_2 \\ \vdots \\ f_n \end{Bmatrix} = \begin{bmatrix} k_{11} & k_{12} & k_{13} & \cdots & k_{1n} \\ k_{21} & k_{22} & k_{23} & \cdots & k_{2n} \\ k_{n1} & k_{n2} & k_{n3} & \cdots & k_{nn} \end{bmatrix} \cdot \begin{Bmatrix} d_1 \\ d_2 \\ \vdots \\ d_n \end{Bmatrix} \quad (4.37)$$

$$\{f\} = [k] \cdot \{d\} \quad (4.38)$$

gde su:

$\{f\}$  - vektor sila u čvorovima elementa;

$\{d\}$  - vektor pomeranja čvorova elementa;

$[k]$  - matrica krutosti elementa.

d) Metod energetskog bilansa (eng. *Energy Balance Finite Element Method*)

Zasniva se na energetskim jednačinama. Koristi se u termostatičkim i termodinamičkim analizama kontinuuma.

Direktni metod i metod superpozicije omogućava sabiranje matrica pojedinih elemenata. Pri čemu je neophodno ispoštovati princip kontinuiteta i/ili kompatibilnosti koji traži da razmatrana struktura zadrži celovitost, odnosno da ne dolazi do prekida strukture. U matričnoj formi je data globalna jednačina strukture:

$$\{F\} = [K] \cdot \{d\} \quad (4.39)$$

gde su:

$\{F\}$  - vektor sila u globalnom koordinatnom sistemu;

$[K]$  - globalna matrica krutosti;

$\{d\}$  - vektor poznatih i nepoznatih pomeranja čvorova strukture.

Globalna matrica krutosti  $[K]$  predstavlja singularnu matricu, zato što je njena determinanta jednaka nuli. Pri čemu se problem singulariteta matrice rešava uvođenjem odgovarajućih graničnih uslova (ograničenja ili oslonaca), s tim da struktura zadrži postojeće mesto i ne kreće se kao kruto telo. Potrebno je da se naglasi da se opterećenja koja su poznata koriste u globalnoj matrici sila  $\{F\}$ .

Korak 5 - Proračun pomeranja cele strukture

Matrična jednačina strukture sa unetim graničnim uslovima je predstavljena spregnutim sistemom algebarskih jednačina u sledećem obliku:

$$\begin{Bmatrix} F_1 \\ F_2 \\ \vdots \\ F_n \end{Bmatrix} = \begin{bmatrix} K_{11} & K_{12} & K_{13} & \cdots & K_{1n} \\ K_{21} & K_{22} & K_{23} & \cdots & K_{2n} \\ K_{n1} & K_{n2} & K_{n3} & \cdots & K_{nn} \end{bmatrix} \cdot \begin{Bmatrix} d_1 \\ d_2 \\ \vdots \\ d_n \end{Bmatrix} \quad (4.40)$$

gde "n" označava broj nepoznatih stepeni slobode. Date jednačine se rešavaju Gausovom metodom eliminacije ili primenjujući neki iterativni metod. U datom sistemu osnovne nepoznate su pomeranja u čvorovima i predstavljaju prve veličine koje se određuju primenom MKE.



### Korak 6 - Proračun deformacija i napona

Napon i deformacija se smatraju nepoznatim veličinama u strukturalnoj analizi. Pomeranja se računaju u koraku 5. Potom se uz pomoć relacija između deformacija i pomeranja i napona i deformacija (izrazi (4.2) i (4.3)) računaju deformacije i naponi.

### Korak 7 - Prikaz rezultata (Postprocesiranje)

Dobijeni rezultati primenom MKE se analiziraju i interpretiraju. Pri čemu zaključak svake analize ima za cilj da se odrede tačna mesta delovanja najvećih napona i deformacija. Postprocesorski programi omogućavaju korisniku da interpretira rezultate koji se prikazuju u odgovarajućoj grafičkoj formi.

#### **4.1.2 Definisane opterećenja u analizi MKE**

U analizi MKE koriste se različite vrste opterećenja. Kod strukturalne analize opterećenje deluje u čvorovima. Pri čemu, distribuirano opterećenje, zajedno sa početnim vrednostima deformacija mogu da budu nanešene na jednodimenzione elemente, na dvodimenzione i trodimenzione elemente (sila pritiska, gravitacije, centrifugalna sila i termičko opterećenje). Razlikujemo više vrsta opterećenja:

- a) **Direktno opterećenje** – gde se sile i momenti nanose direktno u čvornim tačkama diskretizovane mrežne strukture. Pri čemu se pravac nanešenih sila i momenata definiše uz pomoć tri međusobno upravne komponente u koordinatnom sistemu.
- b) **Kontinualno opterećenje** se raspoređuje po dužini jednodimenzionog elementa ili po površinama dvodimenzionih ili trodimenzionih elemenata.
- c) **Gravitaciono opterećenje** predstavlja opterećenje od sopstvene težine i direktno je proporcionalno gravitacionom ubrzanju.
- d) **Termičko opterećenje** - Opšti oblik termičkog opterećenja obuhvata temperatursko polje i termičke koeficijente strukture. Može se definisati i srednjom temperaturom kao i gradijentom temperature po dužini ili kroz poprečni presek elementa koji takođe mogu da budu dvodimenzioni i trodimenzioni.
- e) **Dinamičko opterećenje** predstavlja prinudno direktno opterećenje koje je vremenski promenljivo i koje deluje u čvorovima ili je distribucija tog opterećenja po elementu kao i u statičkoj analizi.

Neophodno je naglasiti da su prinudno ubrzanje, brzina i pomeranje rezultati ulaznih vremenskih promenljivih karakteristika brzine, ubrzanja i pomeranja čvorova.

### **4.1.3 Definisanje materijala u analizi MKE**

U analizi MKE kao što je već navedeno, uglavnom se koriste dvodimenzioni ili trodimenzioni elementi, koji mogu da budu od različitih materijala. Softverski paketi za MKE koriste različite materijale, kao što su npr. linearno izotropni materijali. Kod ovih materijala, koji su i najviše zastupljeni, karakteristično je da imaju iste mehaničke osobine u svim pravcima i da ne zavise od pravca delovanja opterećenja. Karakteristike materijala koje se definišu u analizama su: moduo elastičnosti  $E$ , moduo klizanja  $G$ , Poissonov koeficijent  $\nu$  i koeficijent termičkog širenja  $\alpha$  i one ne zavise od pravca delovanja opterećenja.

Kod linearno-anizotropnih materijala zahtevaju se obrazovanje simetričnih matrica materijala dimenzija  $6 \times 6$  i vektora kolona koji ima 6 vrsta za definisanje koeficijenta termičkog širenja. U matrici  $6 \times 6$  tri ortogonalne vrednosti predstavljaju moduo elastičnosti, moduo klizanja i Poissonov koeficijent.

Kod linearno-temperaturno izotropnih materijala odnos napona i deformacija se definiše u tabelarnom obliku. U softverskom paketu Ansys mogu se unositi familije krivih zavisnosti napon-deformacija od temperature.

## **4.2 Numerički proračun referentnog objekta**

Numerički proračun primenom metode konačnih elemenata je sproveden na vrelovodnom kotlu proizvođača "Minel kotlogradnja" kapaciteta 8,7MW. Vrelovodni kotao je konstruisan kao plameno-dimnocevni sa tri strujne promaje i sa ekranisanom skretnom komorom. U nastavku je prikazano definisanje geometrijskog i numeričkog modela razmatranog vrelovodnog kotla.

### **4.2.1 Geometrijski model referentnog objekta**

Vrelovodni kotao koji je analiziran u radu je instaliran u toplani Mašinskog fakulteta u Nišu i ima karakteristike date u tabeli 4.1. Kako bi se pristupilo numeričkom proračunu, izrađen je 3D model kotla u programskom paketu SolidWorks. Geometrijski model kotla je izrađen prema tehničkoj dokumentaciji proizvođača, sa malim uprošćenjem elemenata, koji se odnose na elemente za dovod i odvod kotlovske vode. Pomenuti elementi nemaju uticaja na čvrstoću konstrukcije i na naponska naprezanja. U nastavku je dat opis kotlovske postrojenja, preuzet iz tehničke dokumentacije proizvođača kotla.

Tabela 4.1 - Tehničke karakteristike analiziranog vrelovodnog kotla [149]

<b>Tehnički podaci kotla „Minel – kotlogradnja”</b>	
tip kotla	TE 110V
kapacitet	8700 kW
koeficijent korisnog dejstva	0,9
masa	41000 kg
dužina kotla	8060 mm
maksimalni dozvoljeni natpritisak	12 bar
radni pritisak	6 bar
temperatura tople vode na ulazu	70°C
temperatura vrele vode na izlazu	130°C
ukupna zagrevna površina	351 m <sup>2</sup>
sadržaj vode u kotlu	27,8 m <sup>3</sup>

Vrelovodni kotao je cilindrični kotao sa plamenom cevi i dimnim cevima, sa tri dimna kanala, sa potpunim automatskim startovanjem, regulacijom i radom, kojim se u slučaju otkaza automatike može upravljati i ručno.

Kotao ima oblik cilindrične cevi, s obe strane zatvorene komorama i koja je po čitavom obimu toplotno izolovana. Konstrukcija kotla je sa tri gasna kanala u kojima su gasovi pod pritiskom. U ovom kotlu se nalazi plamena cev (prvi gasni kanal) gde se odvija sagorevanje goriva. Plamena cev ima funkciju ložišnog prostora, odnosno predstavlja plamenu i zračecu komoru. Vreli dimni gasovi, napuštaju plamenu cev preko skretne komore, koja je ekranisana, odlaze u dimne cevi ili u drugi gasni kanal, koje su smeštene iznad plamene cevi. Na prednjoj strani kotla nalazi se čeona skretna komora koja ponovo preusmerava produkte sagorevanja i vodi ih u treći gasni kanal koji čine dimne cevi smeštene na bočnim stranama kotla. Vrelovodni kotlovi su tokom pogona u normalnim uslovima kompletno napunjeni vodom.

Kotao je snabdeven sa dva ventila sigurnosti, manometrom, dva termometra, kao i ostalom potrebnom finom armaturom. Kotao radi sa natpritisakom i potrebnu promaju obezbeđuje ventilator svežeg vazduha, koji je smešten na levoj prednjoj strani kotla. Ventilator je tako izabran da omogućuje savlađivanje otpora kretanju vazduha u spirali gorionika i dimnih gasova u kotlu. Ložište kotla je smešteno u plamenoj cevi, dok je na prednjoj strani smešten gorionik. Odvođenje dimnih gasova vrši se pomoću dimnjaka čija visina obezbeđuje odvođenje gasova iznad krova kotlarnice.

Kotao ima limena blind vrata, vrata za reviziju i otvore za gledanje koji su zaptiveni kako dimni gasovi ne bi prodirali u kotlarnicu.

Gorivo sagoreva u ložištu koje je smešteno u plamenoj cevi. Dimni gasovi dobijeni sagorevanjem goriva struje do zadnje komore koja je ekranisana cevima  $\varnothing 57 \times 4$  a ove cevi služe i kao nosač pregradnog zida između cevi druge i treće promaje. Dimni gasovi odaju toplotu plamenoj cevi i cevima zadnje komore. Delimično ohlađeni gasovi struje dalje kroz dimne cevi druge promaje koje su zavarene za cevnu ploču kotla, zatim prelaze kroz prednju dimnu komoru gde skreću ka snopu dimnih cevi treće promaje. Nakon prelaza kroz ove cevi gasovi ulaze u dimnjaču odatle kroz dimnjak u atmosferu. Odvođenje dimnih gasova se može izvesti i kao donja promaja.

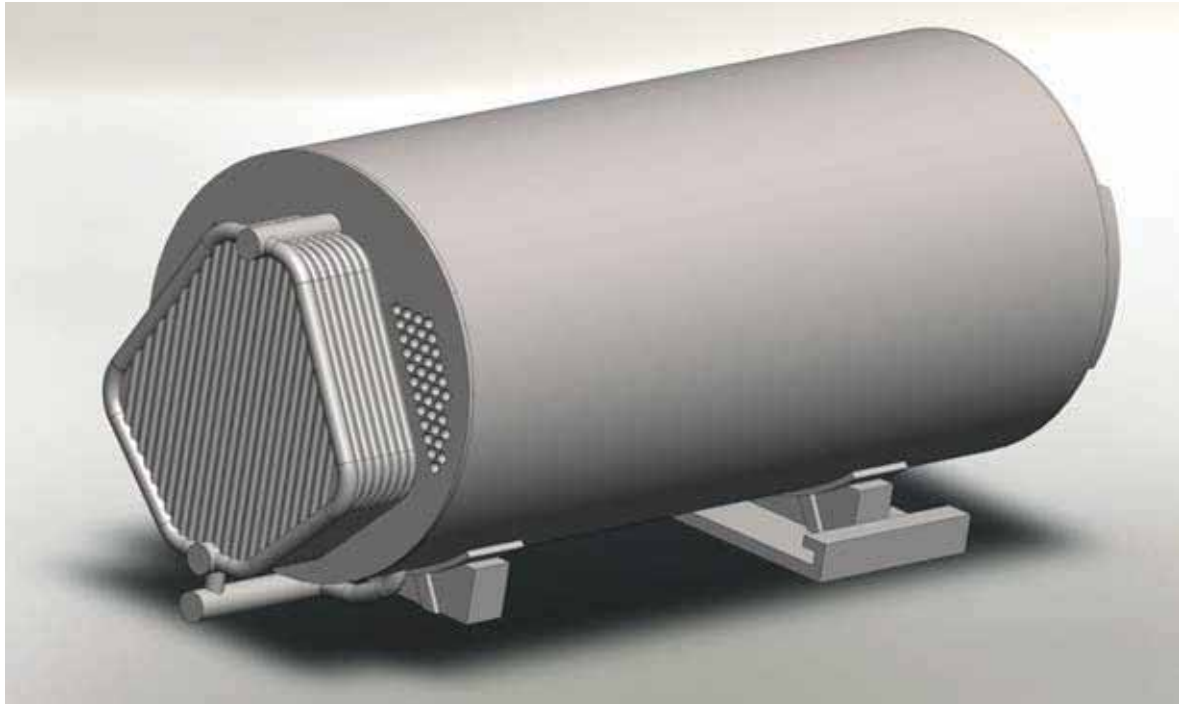
Zadnja komora je izrađena sa ukrućenjima i obložena limom. Zadnja komora je potpuno ekranisana cevima  $\varnothing 57 \times 4$ , a između cevi se nalaze limene pločice – peraja, tako da čine membranski zid. Snabdevena je otvorom za gledanje; između limenih obloga nalazi se izolacija od mineralne vune.

Zadatak zadnje dimne komore je da vrši dovođenje dimnih gasova iz prve dimne promaje u drugu a iz treće promaje odvođenje dimnih gasova kroz dimnjaču u dimnjak.

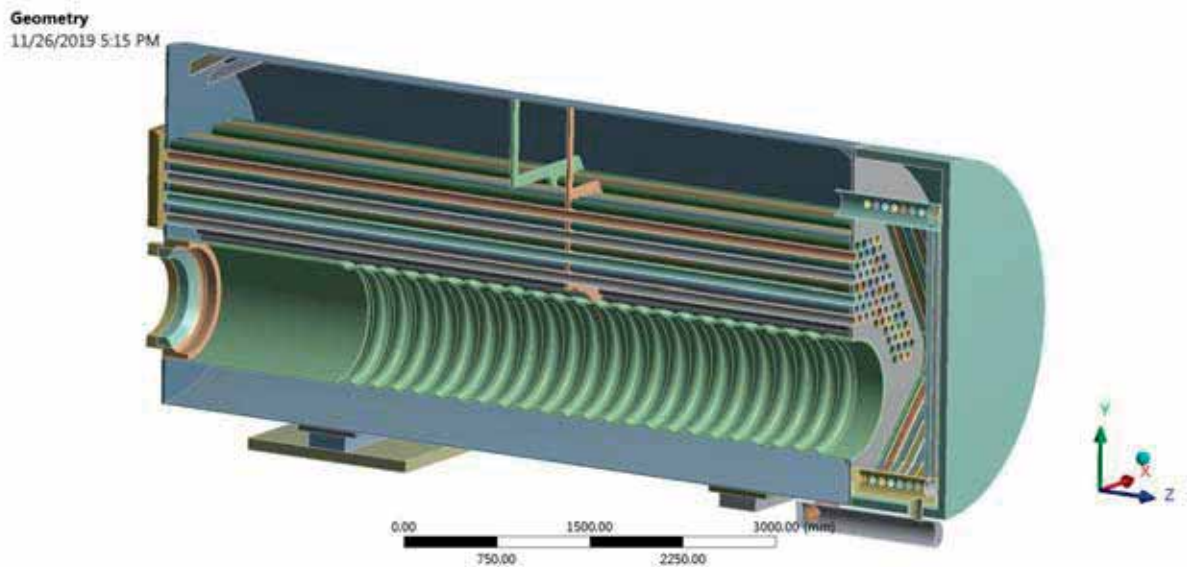
Na bočnim stranama zadnje komore smeštena su limena vrata izrađena od lima sa izolacionom kutijom i pritegnuta zavrtnjima. Vrata su veličine 700x920 mm čime je omogućena nesmetana montaža, pregled i popravka. Zadnja komora se priteže pomoću obruča izrađenog od profila L80x80x8 mm pričvršćena za bubanj. Izolacija zadnje komore, vrata i kanala je od šljakine vune.

#### **4.2.2 Transformacija geometrijskog modela u model MKE odgovarajućeg formata**

Na slikama 4.3 i 4.4 prikazan je geometrijski model kotla, sa plamenom orebrenom cevi i sa ekranisanom skretnom komorom. Kotao je smešten na ležištima. Zadnje ležište je nepokretno, a prednje je pokretno na valjcima, što omogućuje dilataciono pomeranje kotla. Ležišta su postavljena na posebnom ramu koji omogućuje podizanje blok kotla radi transporta.



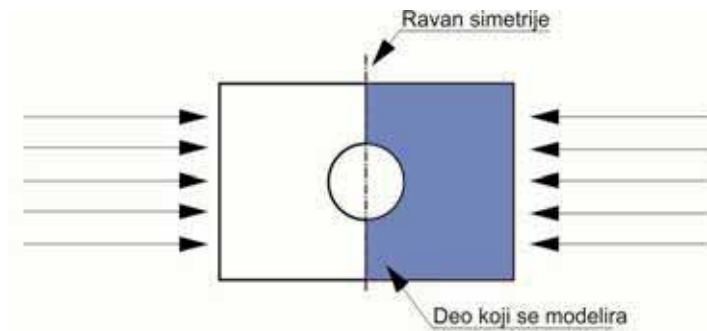
Slika 4.3 - Geometrijski model vrelovodnog kotla tipa TE110V



Slika 4.4 - Model vrelovodnog kotla tipa TE110V

Kako je geometrijski model simetričan u odnosu na ravan koja prolazi kroz njegovu podužnu osu i normalna je na ravan podloge, i s obzirom na pretpostavljenu simetriju termičkog opterećenja, odbačena je polovina geometrijskog modela, desno od ravni simetrije. Uticaj odbačenog dela modela definisan je ograničenjem stepeni slobode kretanja čvorova

koji se nalaze u ravni simetrije modela. Granični uslov simetrije podrazumeva da su sva pomeranja u ravni simetrije, kao i sve rotacije oko ravni simetrije jednaki nuli (Slika 4.5).



Slika 4.5 - Simetrični dvodimenzioni model dela cevne ploče

Navedena operacija je izvršena automatski od strane korišćenog programskog paketa korišćenjem komande *Symmetric*. Analizom geometrijskog modela je ustanovljeno da pojedini elementi modela imaju funkciju priključenja vrelovodnog kotla na vodovodnu i toplovodnu mrežu, te su i ti elementi izuzeti iz analize, jer nemaju značajnog uticaja na naponsko-deformaciono stanje modela. Pored navedenih elemenata odbačeni su i priključni elementi kotla koji imaju bezbedonosne funkcije (Slika 4.4).

Kako se uprošćeni geometrijski model sastoji od 225 geometrijska elementa, potrebno je definisati kontakte između navedenih elemenata. Kontakti između geometrijskih elemenata definisani su automatizovanom procedurom u programskom paketu za analizu metodom konačnih elemenata prepoznavanjem svih kontaktnih površina (kako je reč o zapreminskom modelu). Postupkom automatskog kreiranja kontakata formirano je 613 kontaktnih parova. Svi kontakti su naknado provereni da bi se isključila mogućnost greške pri automatskom postupku kreiranja kontakata. Kako su elementi (značajni za postupak naponsko-deformacione analize) vrelovodnog kotla u realnosti spojeni postupkom zavarivanja, kontakti geometrijskog modela definisani su kao *Bonded* (jedan od tipova kontakta u korišćenom programskom paketu ANSYS). Kod navedenog tipa kontakta nije dozvoljeno klizanje ili razdvajanje ivica i površina koje su u kontaktu. Sa fizičkog stanovišta, *Bonded* odgovara stanju *zalepljenog* modela. Kod navedenog tipa kontakta, rešenje je linearno jer se dužina/površina kontakta neće menjati tokom delovanja opterećenja. Ako se kontakti određuju na osnovu matematičkog modela, svi inicijalni zazori i/ili prodori će se ignorisati prilikom rešavanja sistema jednačina.

Kontakt je definisan kao automatsko-nesimetričan, što znači da će programski paket prilikom rešavanja tretirati kontakt kao nesimetričan ukoliko je to moguće. Nesimetrični kontakt se sastoji od jedne površine koja predstavlja površinu u kontaktu i jedne površine po kojoj se kontakt vrši, pri čemu navedene površine zajednički formiraju kontaktni par. Navedeni način definisanja kontakta predstavlja najefikasniji način definisanja površinskog kontakta zapreminskih tela. Vrednost krutosti u kontaktu nije ažurirana tokom rešavanja sistema jednačina jer se samim izborom definicije kontakta (*Bonded*) pretpostavlja da neće doći do klizanja i razdvajanja kontaktnih površina, a samim tim i promene vrednosti krutosti kontakta.

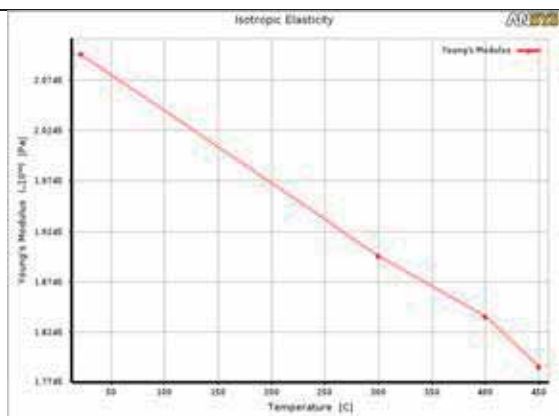
### **4.2.3 Izbor materijala**

Kako su elementi kotla izloženi visokim temperaturama i pritiscima, uzet je u obzir i slučaj da se analiza nalazu u domenu nelinearne. Pridružen je bilinearni izotropični efekat očvršćavanja za sve korišćene materijale u analizi. Izabran je ovaj tip analize i vrste materijala kako bi se približilo realnim simulacijama plastičnog deformisanja (kao što je i savijanje). Temperaturska zavisnost je definisana preko odgovarajućih karakteristika materijala, kao što su: koeficijent linearne termičke ekspanzije, moduo elastičnosti, napon bilinearnog očvršćavanja, toplotna provodnost (tabele 4.2-4.4 i slike 4.6-4.15).

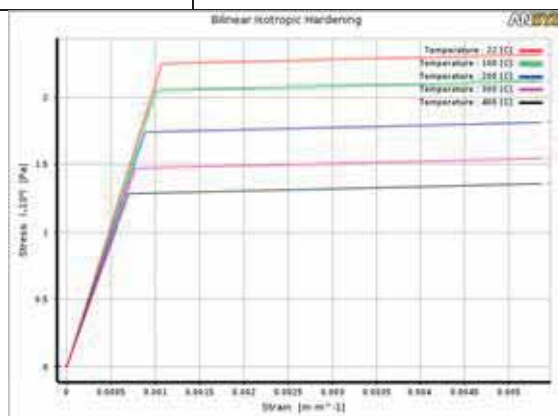
Pri analizi su korišćeni materijali koji odgovaraju realnom stanju konstrukcije (elementi kotla: dimne cevi, cevne ploče, držači itd.) izrađeni od kotlovskog čelika P265GH i P235GH. Korišćen je izolacioni material Si3N4 u delu uvođenja gorionika u plamenu cev. Postolje kotla je na betonu. Karakteristike materijala su date u nastavku (tabele 4.2- 4.4 i slike 4.6-4.15).

Tabela 4.2 - Karakteristike materijala P235GH [150]

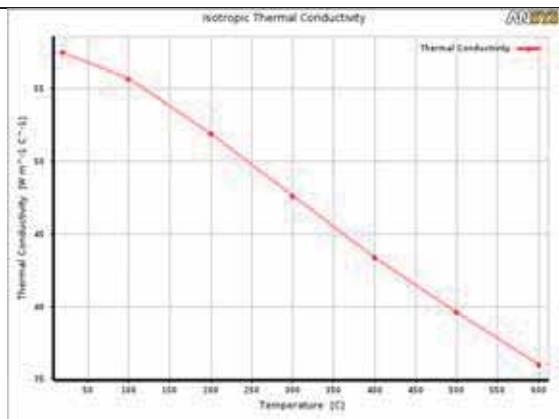
Karakteristika	Vrednost
Modul elastičnosti	Slika 4.1
Poisson-ov koeficijent	0.3
Specifična gustina	7800 kg/m <sup>3</sup>
Napon na granici elastičnosti	255 MPa (N/mm <sup>2</sup> ) za d≥16 mm
Napon bilinearnog očvršćavanja	Slika 4.2
Termička provodnost	Slika 4.3
Koficijent linearne termičke ekspanzije	Slika 4.4
Specifična toplota	434 J/kgK



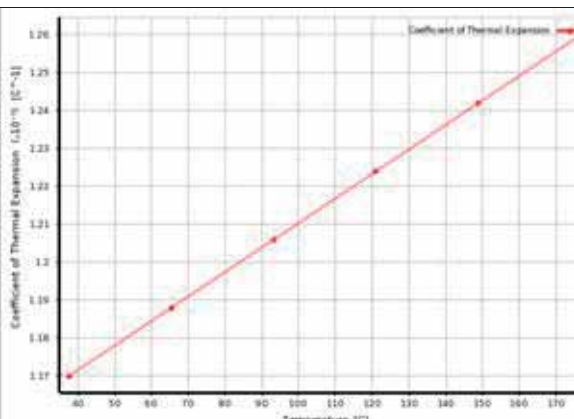
Slika 4.1 Modul elastičnosti u zavisnosti od temperature



Slika 4.2 Napon bilinearnog očvršćavanja u zavisnosti od temperature



Slika 4.3 Termička provodnost u zavisnosti od temperature

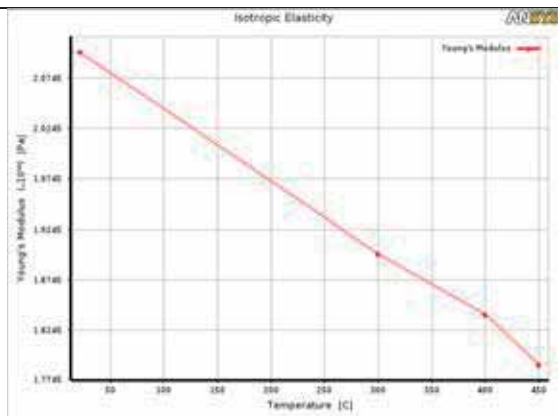


Slika 4.4 Koficijent linearne termičke ekspanzije u zavisnosti od temperature

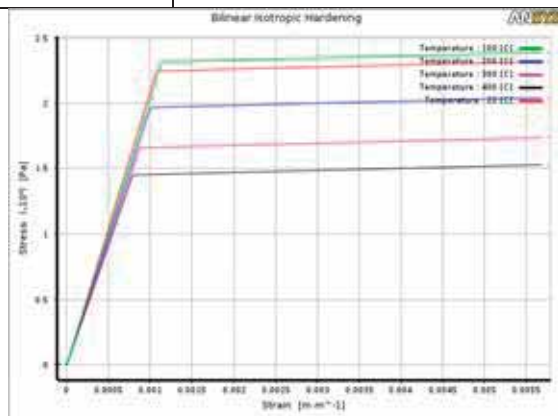


Tabela 4.3 - Karakteristike materijala P265GH [150]

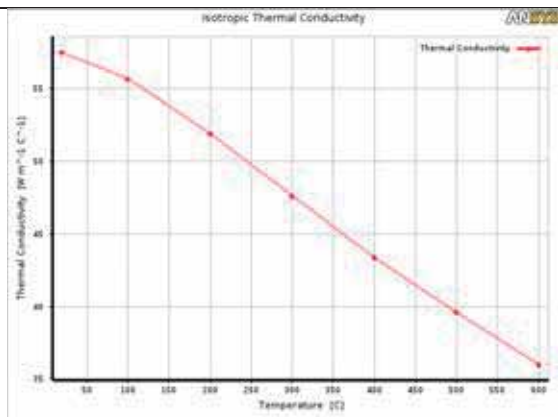
Karakteristika	Vrednost
Modul elastičnosti	Slika 4.10
Poisson-ov koeficijent	0.3
Specifična gustina	7800 kg/m <sup>3</sup>
Napon na granici elastičnosti	255 MPa (N/mm <sup>2</sup> ) za d <sub>z</sub> ≥ 16 mm
Napon bilinearnog očvršćavanja	Slika 4.11
Termička provodnost	Slika 4.12
Koficijent linearne termičke ekspanzije	Slika 4.13
Specifična toplota	434 J/kgK



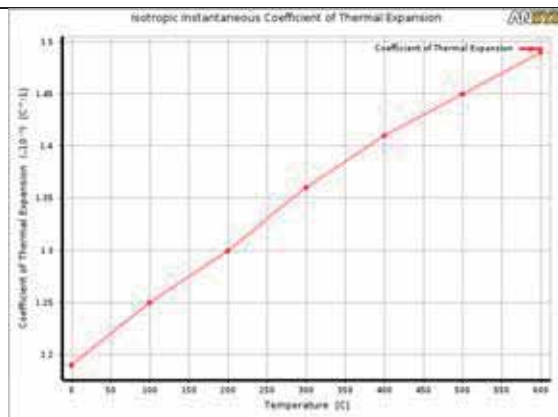
Slika 4.10 Modul elastičnosti u zavisnosti od temperature



Slika 4.11 Napon bilinearnog očvršćavanja u zavisnosti od temperature



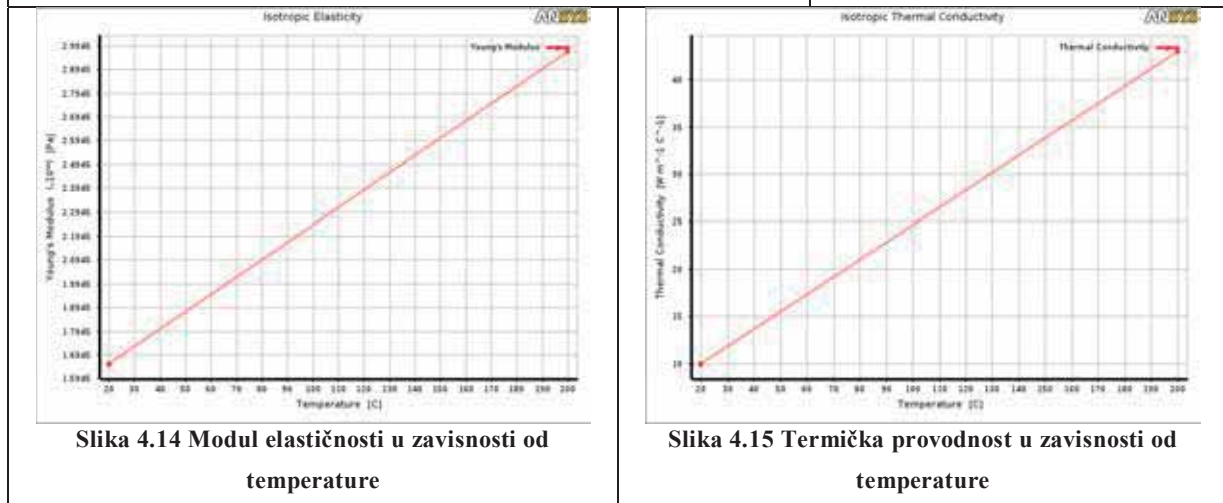
Slika 4.12 Termička provodnost u zavisnosti od temperature



Slika 4.13 Koficijent linearne termičke ekspanzije u zavisnosti od temperature

Tabela 4.4 - Karakteristike materijala Si3N4 [150]

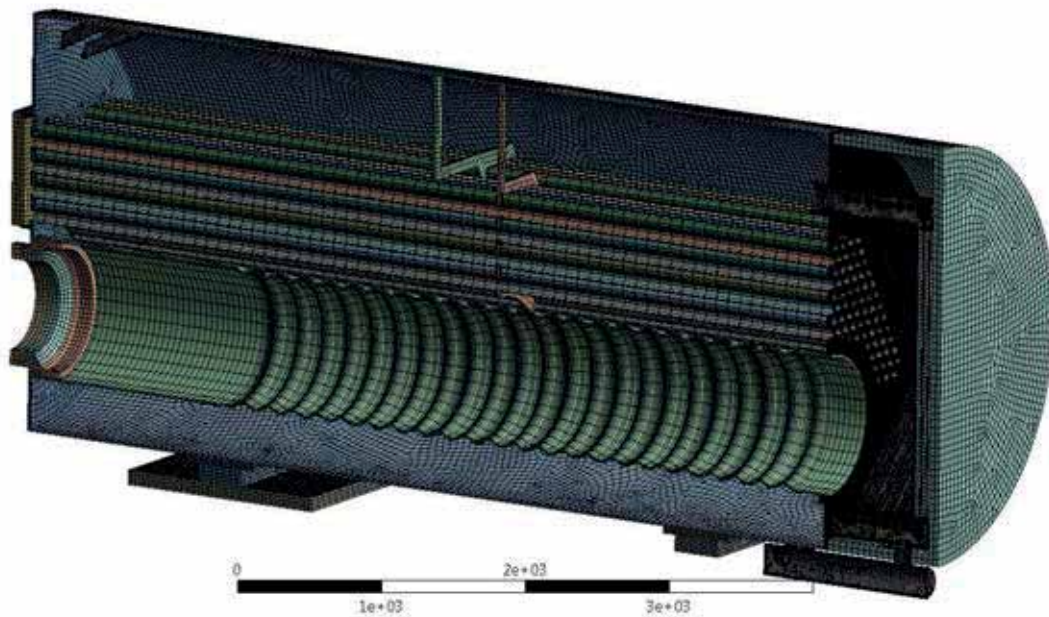
Karakteristika	Vrednost
Modul elastičnosti	Slika 4.14
Poisson-ov koeficijent	0.27
Specifična gustina	2370-3250 kg/m <sup>3</sup>
Termička provodnost	Slika 4.15
Specifična toplota	673 J/kgK



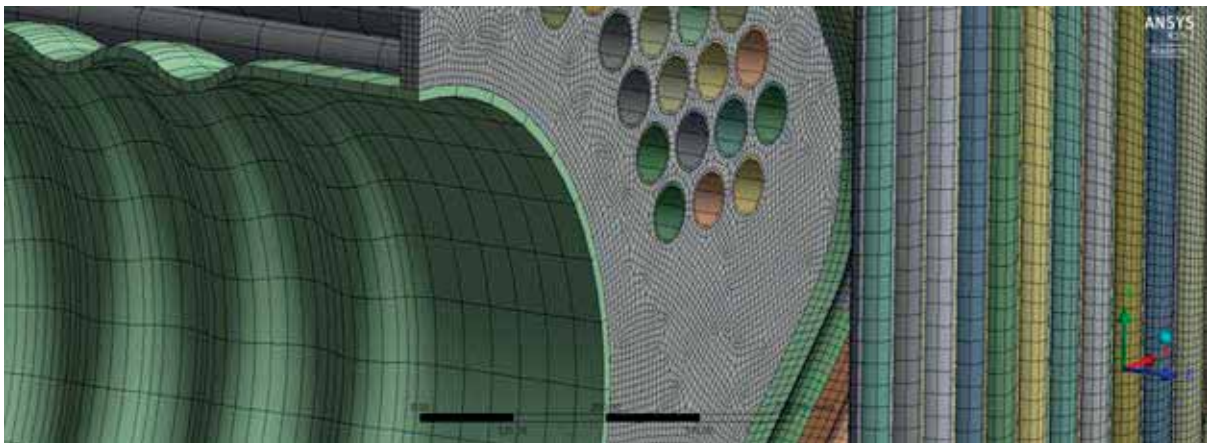
Analiza je izvedena slabim uparivanjem termičke i strukturalne analize opterećenja, tako da su granični uslovi definisani za svaku od analiza pojedinačno.

#### 4.2.4 Diskretizacija modela

Uprošćeni geometrijski model je transformisan u diskretizovani model (FE model) primenom naprednih metoda za automatsko generisanje adaptivne mreže. Mreža konačnih elemenata sastoji se od 1661038 čvorova koji formiraju 310620 elemenata. Diskretizovani model vrelovodnog kotla dat je na slikama 4.16 i 4.17. Mreža konačnih elemenata ima identičnu topologiju kod termičke i strukturne analize, ali su navedene mreže formirane različitim tipovima konačnih elemenata. Dobijene mreže su automatskim postupkom objedinjene u jedinstvenu hibridnu mrežu konačnih elemenata kod koje se u okviru definisane topologije preklapaju konačni elementi relevantni za pojedine analize.



Slika 4.16 - Numerički model diskretizovane strukture vrelovodnog kotla



Slika 4.17 - Deo numeričkog modela diskretizovane strukture vrelovodnog kotla

#### 4.2.5 Analiza naponsko-deformacionog stanja vrelovodnog kotla pri nominalnom režimu rada

Analiza naponsko-deformacionog stanja konstrukcije zahteva detaljnu analizu njegove eksploatacije, opterećenja i ponašanja. Osnovni cilj analize je predstavljanje realnog stanja konstrukcije i njenog ponašanja u toku rada. Ovo se postiže primenom numeričkih i eksperimentalnih postupaka kao i korišćenjem odgovarajućih metoda. Cilj je takođe da se otkriju uzroci problema koji se javljaju pri eksploataciji, kao i rešavanje tih problema koji bi

trebalo da obezbede pouzdanu i sigurnu eksploataciju opreme u dužem vremenskom periodu uz smanjenje troškova održavanja.

Havarijska stanja i razaranja materijala konstrukcija nastaju usled ekstremnih vrednosti napona koji su izazvani u njima, odnosno u samoj strukturi. Takođe su značajne i druge veličine, jer razaranja u strukturi ne nastaju uvek na mestima maksimalnih napona. Za određivanje ekstremnih vrednosti napona potrebno je utvrditi raspodelu napona u analiziranoj konstrukciji. Naponsko stanje konstrukcije može da se odredi na više načina dok će u ovom poglavlju biti prikazana analiza metodom konačnih elemenata za određivanje naponsko-deformacionog stanja strukture vrelovodnog kotla.

#### Definisanje opterećenja i graničnih uslova

Analizom strukturnih opterećenja vrelovodnog kotla može se ustanoviti da opterećenja kotla potiču od dva izvora:

- opterećenje usled sopstvene težine elemenata kotla i
- opterećenja koja su posledica termičkih dilatacija na povišenim temperaturama.

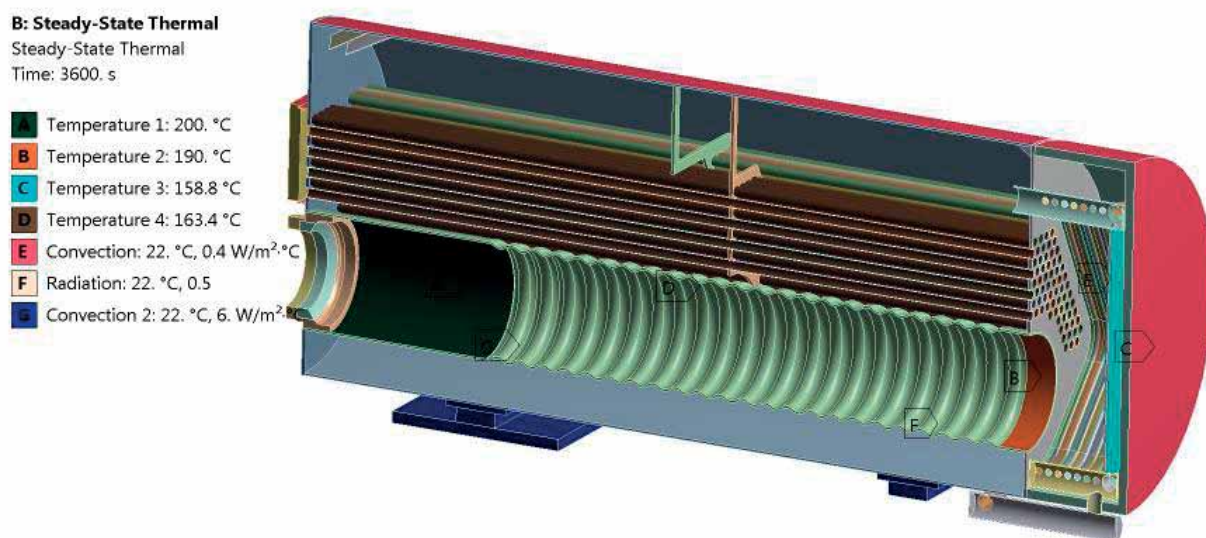
U analizi naponsko-deformacionog stanja vrelovodnog kotla "Minel kotlogradnja" korišćena je metoda sekvencijalnog transfera opterećenja, uparivanjem statičke termičke i statičke strukturne analize. Kao prvi korak, izvršena je termička analiza koja je kao rezultat dala temperatursko polje elemenata kotla na osnovu specificiranih termičkih opterećenja, a zatim je izvršeno prenošenje rezultujućeg temperaturskog polja u statičku strukturnu analizu. Statička termička analiza je izvršena definisanjem temperaturnog polja ključnih elemenata kotla na osnovu podataka iz tehničke dokumentacije kotla koju je obezbedio proizvođač i izračunata prema važećim standardima [149]. Pored termičkih opterećenja, uzeta je u obzir i sopstvena težina kotla, opterećenje usled pritiska produkata sagorevanja (oko 1 bar), kao i hidrostatički pritisak vode u kotlu. Radna opterećenja kotla za strukturnu simulaciju konstrukcije preuzeta su takođe iz tehničke dokumentacije proizvođača kotla.

#### Definisanje opterećenja i graničnih uslova modela za termičku analizu

Na slici (slika 4.18) prikazana su opterećenja i granični uslovi pri termičkoj analizi. Definisane su temperature pojedinih elemenata kotla prema datoj tehničkoj dokumentaciji pri nominalnom režimu rada [149]. Na slici su označena sledeća opterećenja:

- Temperature ravnih delova plamene cevi sa strane vode (190-200 C);

- Temperatura ekranisanog zida prve skretne komore sa strane vode (158,8 C);
- Temperatura dimnih cevi druge promaje sa strane vode (163,4 C);
- Koeficijent prelaza toplote spoljašnjeg plašta kotla u okolinu (0,4 W/m<sup>2</sup> C) [149].



Slika 4.18 - Opterećenja i specificirani granični uslovi za termičku analizu

#### Definisanje opterećenja i graničnih uslova modela za strukturnu analizu

Na slici (slika 4.19) prikazana su opterećenja i granični uslovi pri statičkoj strukturnoj analizi. Analizom strukturnih opterećenja ustanovljena su sledeća opterećenja [149]:

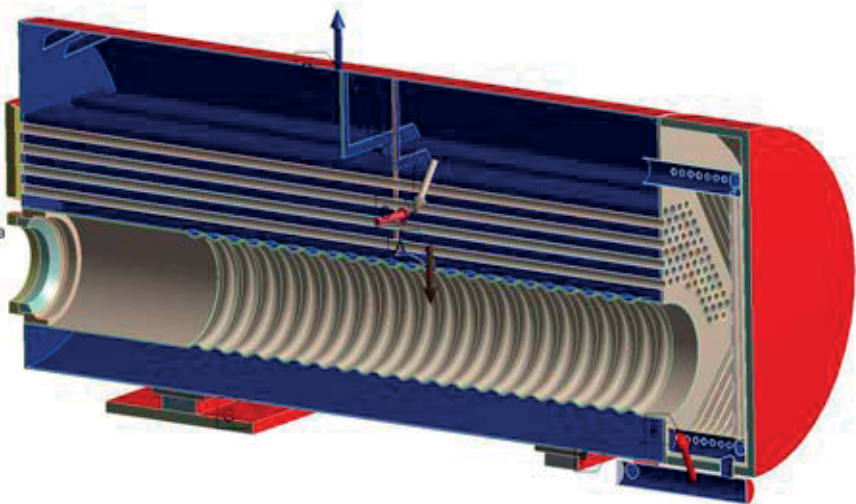
- Sila zemljine teže, tj. opterećenje usled sopstvene težine elemenata konstrukcije;
- Pritisak na elemente kotla sa vodene strane (6 bar);
- Pritisak na elemente kotla sa gasne strane (1,1 bar);
- Hidrostatički pritisak;
- Atmosferski pritisak na spoljašnji omotač kotla (1,01 bar);
- Oslonci;
- Temperaturno polje strukture.

### C: Static Structural

Static Structural

Time: 1. s

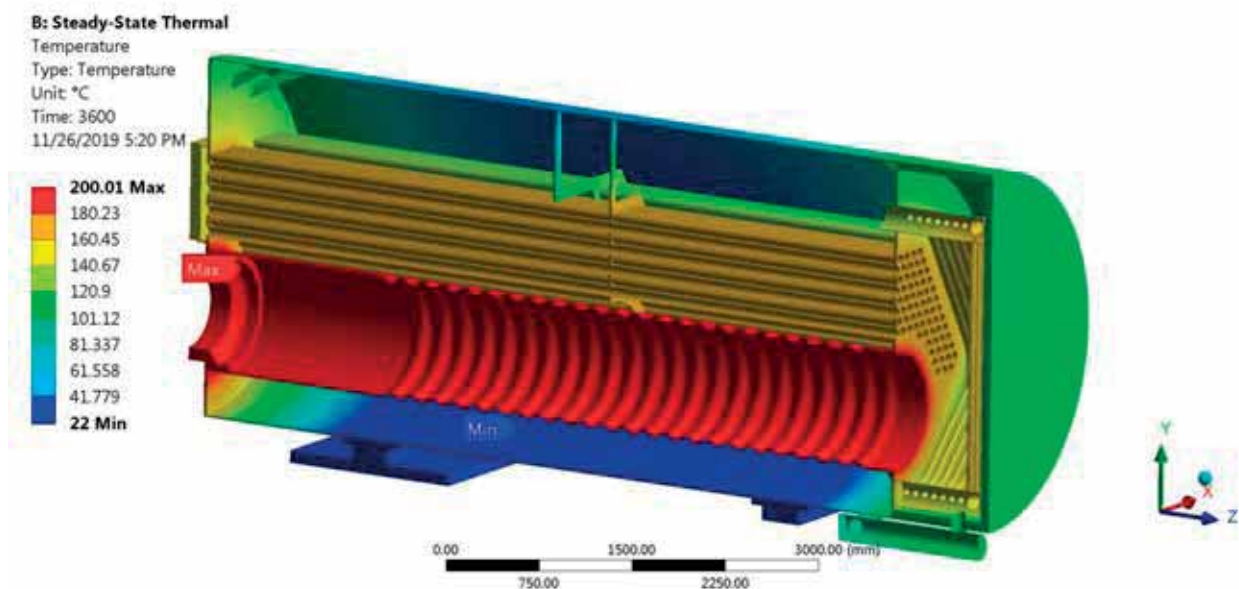
- A** Standard Earth Gravity: 9.8066 m/s<sup>2</sup>
- B** Water/vapor pressure: 6.e+005 Pa
- C** Flue gas pressure: 1.1e+005 Pa
- D** Variable Load: Hydrostatic Pressure
- E** Atmospheric pressure: 1.0133e+005 Pa
- F** Fixed Support
- G** Fixed Support 2



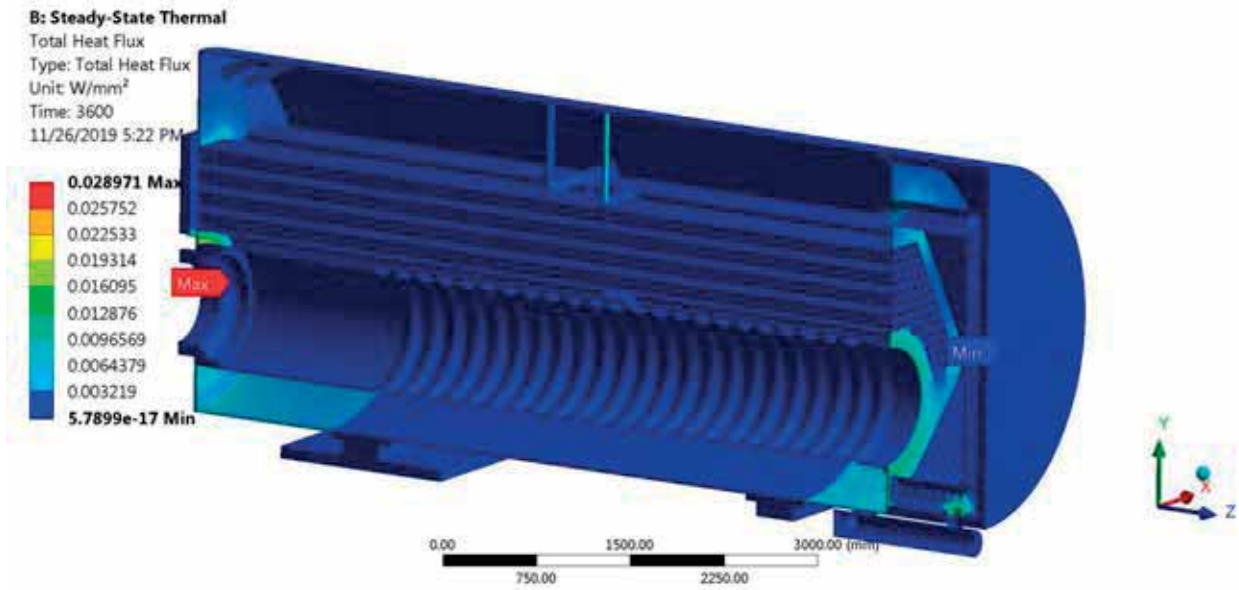
Slika 4.19 - Opterećenja i specificirani granični uslovi za strukturnu analizu

#### 4.2.6 Rezultati analize naponsko-deformacionog stanja vrelovodnog kotla pri nominalnom režimu rada

Termički proračun vrelovodnog kotla je rađen na osnovu srednjih temperatura konstrukcije na strani dimnih gasova i na strani vode za konstrukciju kotla bez zaprljanja ili naslaga kamenca ili kotlovskog mulja. Rezultati termičke analize – temperatursko polje sa strane vode i polje toplotnog fluksa su dati na slikama 4.20 i 4.21.

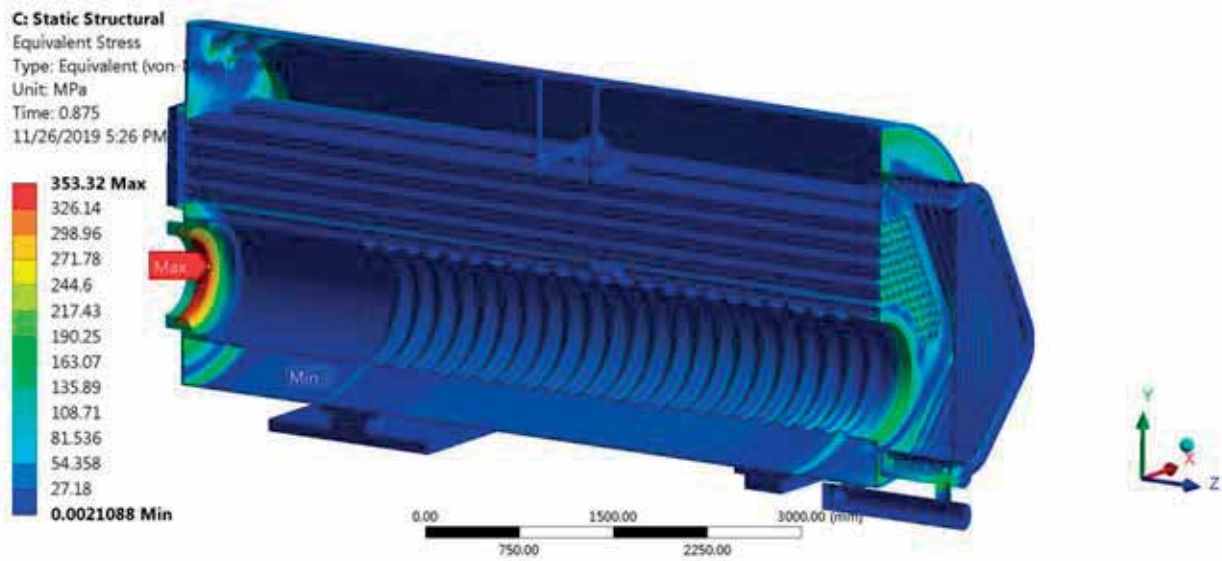


Slika 4.20 - Temperatursko polje konstrukcije kotla sa strane vode

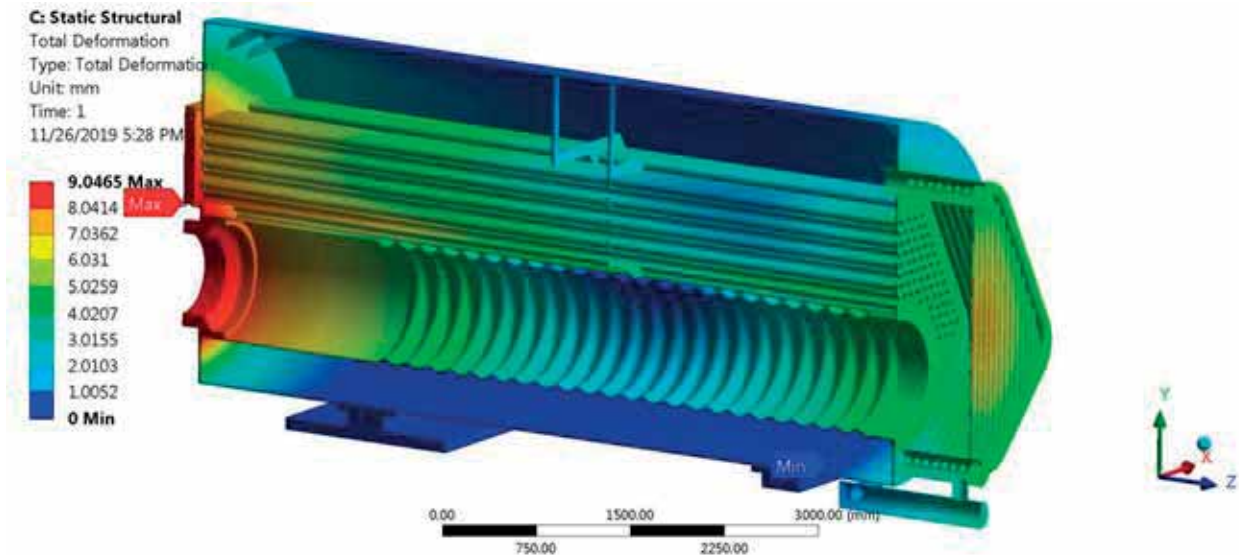


Slika 4.21 - Polje toplotnog fluksa konstrukcije kotla

Rezultat naponskog stanja vrelovodnog kotla pri nominalnom režimu rada prikazan je na slici 4.22, kao i polje ukupnih deformacija konstrukcije kotla na slici 4.23.



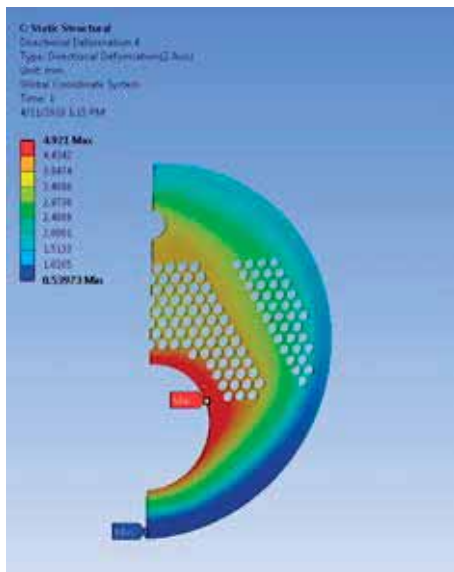
Slika 4.22 - Naponsko stanje cevne ploče i zadnjeg dela kotla



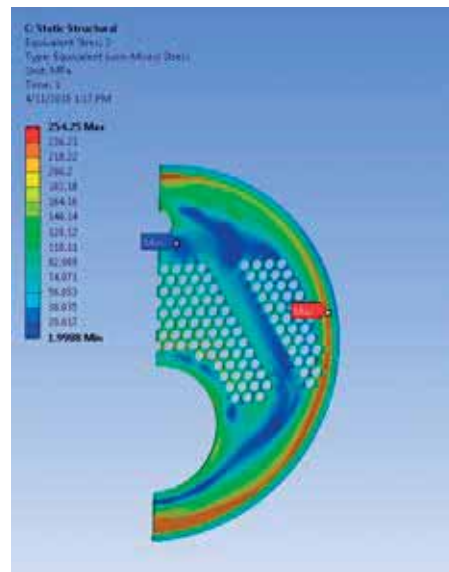
Slika 4.23 – Ukupna deformacija konstrukcije kotla

Rezultati analize pokazuju da se maksimalni naponi i deformacije javljaju na ulaznom delu plamene cevi, gde su najveće temperature zida cevi. Plamena cev i dimne cevi druge promaje ne dilatiraju isto, tako da dolazi do savijanja cevne ploče. Veoma je važno da se posebno sagleda ceo element prve skretne komore, cevne ploče i ekranisanih zidova skretne komore, gde se obično i dešavaju havarije. Najčešće pojave pucanja elemenata kotla, kao i procurivanje vode kroz prskotine kod ovih tipova vrelovodnih kotlova su prouzrokovani oštećenjima u blizini zavarenih spojeva upravo ovih elemenata. Kao što je i ovom analizom i utvrđeno, maksimalna deformacija na ekranisanom zidu prve skretne komore je 6,984 mm, locirana na zavarenom spojevu ekranskog zida cevi, a maksimalna deformacija cevne ploče je 4,921 mm, locirana na zavarenom spoju plamene cevi i cevne ploče. Trebalo bi da se istakne da prezentovani numerički model uzima u obzir prazan kotao, bez ikakvih depozita (naslaga kamenca, kotlovskeg mulja ili bilo kakve prljavštine) (slika 4.24). Maksimalni naponi iznose 245,25 MPa, koji se nalaze na izlaznoj ivici cevni ploče, za koju je zavaren plašt kotla (slika 4.25).



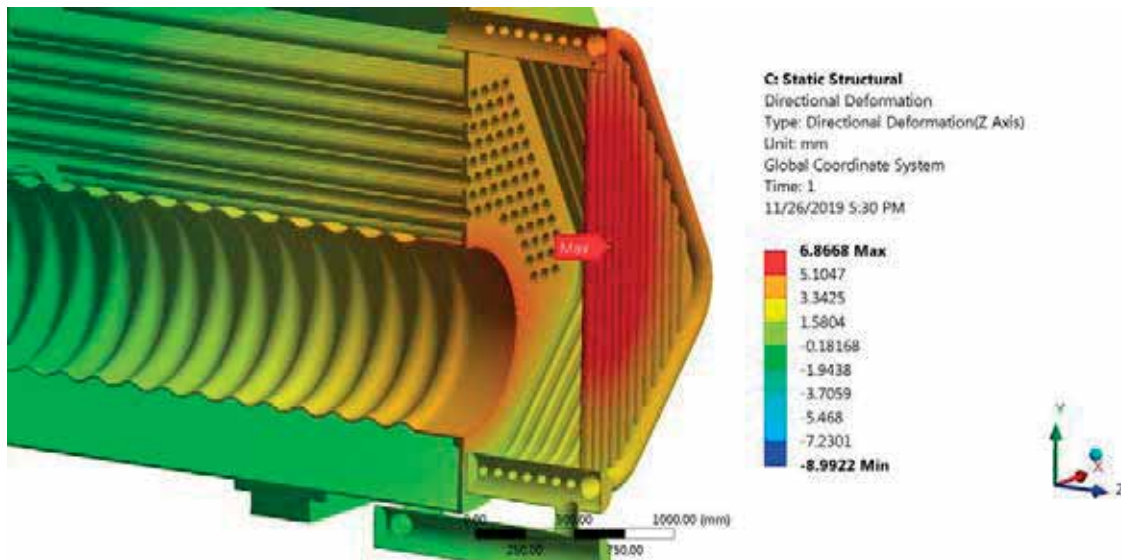


Slika 4.24 - Deformaciono stanje cevnog zida u pravcu z - ose prve skretne komore vrelovodnog kotla



Slika 4.25 - Naponsko stanje cevnog zida prve skretne komore vrelovodnog kotla

Kako su karakteristike materijala (P235GH po DIN EN 10028-2) od kog je izrađen cevni zid (zatezna čvrstoća  $R_m = 410 - 530 \text{ N/mm}^2$ , granica tečenja  $R_p = 255 \text{ N/mm}^2$ ) [150] na temperaturi razmatrane komponente oko rezultujućih napona, pri nominalnom radu neće doći do plastičnih deformacija kada se trenutna situacija analizira bez naslaga kamenca i sa čistim grejnim površinama. Međutim, u realnim uslovima može doći do plastičnih deformacija u uočenim kritičnim zonama. Ovo dalje ukazuje da kritične elemente treba analizirati i pratiti. Potrebno je još jednom naglasiti da je ovde prikazana numerička analiza apsolutno čistog kotla, sa čistim površinama pri nominalnom režimu rada. Situacija je dosta kritična u stvarnim uslovima rada [22,40-42]. Otkazi u radu, kao i havarijska stanja koja su se do sada desila na vrelovodnim kotlovima ovog tipa, koji se spominju u radu [22], javljaju se u zavarenim spojevima cevne ploče prve skretne komore i na ekranisanom zidu. Rezultati prezentovane analize mogu potvrditi da je najugroženija zona vrelovodnog kotla upravo prva skretna komora, posebno zona prva dva reda dimnih cevi koja se nalaze bliže zavarenom spoju sa plamenom cevi. Na slici 4.26 prikazano je deformaciono stanje ekranskog zida, gde je maksimalna deformacija u pravcu z - ose 6,8668 mm. Numerički model neosporno ukazuje kritične zone kotla gde treba obratiti najviše pažnje u analizi.



Slika 4.26 - Stanje deformacija ekranskog zida u pravcu z - ose prve skretne komore vrelovodnog kotla

#### 4.2.7 Primena MKE za optimizaciju strukturalnih elemenata vrelovodnog kotla

U ovom poglavlju je primenom metode konačnih elemenata predložena optimizacija elementa vrelovodnog kotla. Primenom prezentovane metode, urađen je numerički eksperiment, koji je sproveden kako bi se odredila optimalna preporučena debljina cevne ploče prve skretne komore vrelovodnog kotla, kao najkritičnijeg elementa u smislu otkaza u radu ovog tipa vrelovodnih kotlova. U analizi je korišćen bilinearni izotropni model očvršćavanja kako bi se obuhvatile i plastične deformacije strukturalnih elemenata kotla. Opterećenja i granični uslovi su definisani kao u prethodnom poglavlju.

Na osnovu prethodno analiziranog modela numeričke analize primenom metode konačnih elemenata, realizovan je i numerički eksperiment primenom modula u softverskom paketu ANSYS *design of experiments*. Ukupno je definisano 5 virtualnih eksperimenata sa različitim vrednostima DSL, tj. debljine cevne ploče prve skretne komore. Prate se različite vrednosti debljine ploče. Rešavanjem pomenutih virtuelnih eksperimenata dobijen je niz numeričkih rezultata naponskog i deformacionog stanja za zadatu debljinu cevne ploče, kao što je i prikazano u tabeli 4.5.

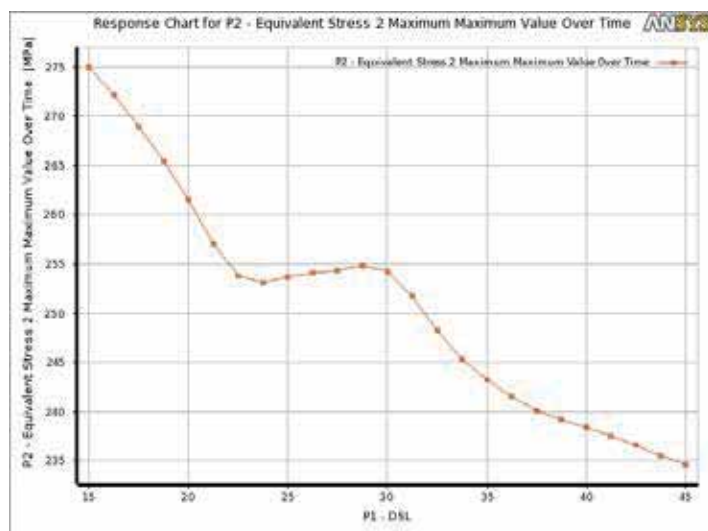
Zavisnost naponskog stanja je definisana funkcijom debljine cevne ploče, primenom Kriging ili Wiener-Kolomogorov modelom predikcije, koji daje optimalnu interpolaciju zasnovanu na regresiji prema posmatranim  $z$  vrednostima okolnih podataka [151,152]. Koeficijent vrednosti za određivanje je  $R^2 = 1$ , a srednja geometrijska greška je ispod  $10^{-11}$ .

Kriging predstavlja statističku metodu procene. Dobila je naziv prema inženjeru Krige-u (1951.) i Norbert Wiener-u i Andrey Kolmogorov-u. Danie Krige je prvi upotrebio i opisao. Kod ove metode, procena se zasniva na upotrebi postojećih podataka na kontrolnim tačkama kojima su dodeljeni odgovarajući težinski koeficijenti. Kontrolne tačke se odnose na lokacije s pripadajućim izmerenim podacima. Procena uz pomoć Kriging metode mora da zadovolji određene kriterijume. Prema tim kriterijumima, vrši se nepristrasna procena i neophodno je da se zadovolji uslov da je varijansa razlike između stvarnih i procenjenih vrednosti najmanja moguća u odabranim tačkama. Posle završene procene na odabranoj mreži algoritam Kriginga takođe proračunava predviđenu i stvarnu grešku procene. Dobljene vrednosti se upoređuju sa izmerenim vrednostima na kontrolnoj tački. Navedeni postupak određuje pouzdanost procene, kao i kvalitet odabranog prostornog modela.

Prikazane predviđene vrednosti ekvivalentnog napona u cevnoj ploči sa odgovarajućom debljinom cevne ploče koji su dobijeni numeričkim eksperimentom su prikazani na slici 4.27.

Tabela 4.5 - Postavka virtualnog eksperimenta i dobijeni rezultati

<b>DSL – Debljina cevne ploče</b>	<b>Vrednosti napona</b>	<b>Deformacija u pravcu z-ose</b>
<b>[mm]</b>	<b>[MPa]</b>	<b>[mm]</b>
45	234.61	2.2053
37.5	240.11	2.154
30	254.25	2.0787
22.5	253.82	1.9764
15	274.94	1.878



Slika 4.27 - Predviđene vrednosti napona za analiziranu debljinu cevne ploče dobijene numeričkim eksperimentom

Na osnovu rezultata numeričkog eksperimenta, može se videti da ekvivalentni napon opada sa povećanjem debljine cevne ploče. Međutim, ukoliko se posmatraju rezultati prikazani na slici 4.27 može se uočiti zona pri debljini cevne ploče od 22,5 mm kojoj odgovara ekvivalentni napon od 253,82 MPa i pri debljini cevne ploče od 30,0 mm gde je vrednost ekvivalentnog napona 254,25 MPa. Dakle, u opsegu debljine ploče od 22,5 mm do 30,0 mm ekvivalentni napon ostaje približno isti, čak i blago raste sa porastom debljine. Može se primetiti da gotovo i nema razlike pri korišćenju cevne ploče debljine 30 mm i 22,5 mm, što bi projektanti trebalo da uzmu u obzir. Naponsko stanje je čak povoljnije i niže od onog sa debljom pločom. Cevne ploče vrelovodnih kotlova sličnih konstruktivnih rešenja imaju debljinu između 20 i 30 mm. Prema urađenom numeričkom eksperimentu preporučuje se debljina cevne ploče u opsegu 20-26 mm. Najniži ekvivalentni napon očigledno bi bio pri debljini cevne ploče od 45 mm. Stoga je neophodno odraditi tehno-ekonomsku analizu, ali su troškovi definitivno viši za dvostruku debljinu cevne ploče, dok je samo 10% manja vrednost napona koja se očekuje sa maksimalnom debljinom. Dobijeni rezultati treba da daju tačnu vrednost debljine cevne ploče koju bi trebalo koristiti i ugraditi u projekat.

Rezultati prikazani u ovom poglavlju predstavljaju samo neke od razmatranih primera MKE za analizu naponsko-deformacionog stanja strukture vrelovodnog kotla u različitim režimima rada. Rezultati numeričke analize su korišćeni za analizu eksperimentalnih rezultata dobijenih ispitivanjem koja će biti predstavljena u nastavku.

## 5. EKSPERIMENTALNA ISPITIVANJA MODELA VRELOVODNOG KOTLA

Na osnovu rezultata numeričke analize uočavaju se kritični elementi konstrukcije kotla, a to su cevne ploče prve i druge skretne komore. Kako su one izložene velikim gradijentima temperature, tj. visokoj temperaturi produkata sagorevanja i relativno niskoj temperaturi povratne vode, kod ovih elemenata prisutna su i najveća termička naprezanja. Rezultati numeričke analize su pokazali da dolazi do savijanja cevne ploče, što takođe ukazuju i merenja na realnom objektu, na kotlu Viessmann u Toplani u Kruševcu [40,41]. Naročito je ova pojava izražena kod cevne ploče prve skretne komore, gde su razlike temperatura najveće. Njihovo izvođenje takođe utiče na nemogućnost kompenzacije temperaturskih dilatacija. Cevne ploče su zavarene za plašt kotla i skretne komore sa bočne strane. Ova čvrsta veza upravo prima sva opterećenja usled termičkih dilatacija cevi (plamene cevi i dimnih cevi II i III promaje). Neophodno je reći da je do krivljenja cevne ploče došlo usled savijanja uslovljenog različitim termičkim dilatacijama plamene cevi i dimnih cevi. Dilatacije plamene cevi su veće, za razliku od dimnih cevi i to dovodi do savijanja cevne ploče.

Upravo ova saznanja su korišćena kako bi se ispitaio uočeni fenomen i priroda deformacija na modelu primenom eksperimentalnih metoda. Eksperimentalna ispitivanja na modelu vrelovodnog kotla imala su za cilj da se potvrdi numerički model kotla za različite radne režime. Kako je bilo nemoguće simulirati različita opterećenja koja bi ugrozila strukturu kotla, pristupilo se ispitivanjima na umanjenom modelu. Cilj je bio da se utvrdi da sekvencijalno-termomehanička analiza može realno i sa dovoljnom tačnošću da predstavi naponsko-deformaciono stanje kotla. Model vrelovodnog kotla je prema teoriji sličnosti umanjen i delimično uprošćen, zato što se skaliranjem elemenata došlo u situaciju da nije bilo moguće implementirati suviše male elemente, kao i sam broj umanjenih elemenata, konkretno dimnih cevi. Pri tome je za usvajanje broja i dimenzija umanjenih dimnih cevi izveden numerički eksperiment koji je imao za cilj očuvanje krutosti umanjenog modela i realnog kotla. Formiran numerički model umanjenog kotla je korišćen kako bi se simulirala opterećenja kojima je bio izložen i sam umanjen model kotla u laboratorijskim uslovima. Rezultati naponsko-deformacionog stanja numeričkog modela umanjenog kotla su poređeni sa izmerenim rezultatima naponskog-stanja na modelu kotla.

Naponsko stanje strukture umanjenog modela vrelovodnog kotla je ispitano sistemom za digitalnu korelaciju slika. Sistem za digitalnu korelaciju slika predstavlja novu, savremenu metodu ispitivanja naponskog stanja strukture različitih konstrukcija koja se koristi i u industrijskom okruženju. Navedeno ispitivanje je izvršeno u laboratorijskim uslovima.

Na posebno izrađenom umanjenom modelu bilo je moguće primeniti različita opterećenja u laboratorijskim uslovima, bez opasnosti da se realna konstrukcija ugrozi ili da dođe do havarija. Takođe, eksperimentalna ispitivanja na modelu su pružila mogućnost primene sofisticirane opreme, kao što je navedeni sistem za digitalnu korelaciju slika.

Eksperimentalno ispitivanje konstrukcija ili odgovarajućih modela se koristi i kao dopunska mogućnost za utvrđivanje podataka o stanju napona, deformacija ili pomeranja, kao neophodnih podataka za analizu konstrukcije. Na ovaj način, primenom eksperimentalnih metoda se dolazi do podataka jedne od tri pomenute grupe veličina: komponenta napona, komponenta deformacije i komponenta pomeranja u određenoj tački modela eksperimentalnim putem. Ukoliko se bilo koja od ove tri grupe veličina utvrdi eksperimentalno, onda se primenom poznatih jednačina iz Otpornosti materijala nalaze i ostale dve grupe, uz uslov da su poznate mehaničke karakteristike materijala.

Primenom metoda eksperimentalne analize dobijaju se relevantni podaci za ocenu nosivosti i stabilnosti konstrukcije. Naročito su značajni podaci koji se odnose na dejstvo lokalnih koncentracija napona, utvrđivanja područja plastične deformacije, mehanizam loma, kao i na uticaj promene mehaničkih karakteristika u zavisnosti od vremena i temperaturnih promena. Eksperimentalne metode najviše doprinose u onim slučajevima kada zbog složenosti problema teorijski analitički model je gotovo nemoguće ili je veoma teško rešiti.

### **5.1 Optičko merenje pomeranja digitalnim kamerama (Optički sistem ARAMIS)**

Optičko merenje pomeranja digitalnim kamerama predstavlja jednu od najsavremenijih metoda koja se zasniva na korelaciji digitalnih slika DIC (eng. Digital Image Correlation) [156-159]. Tehnika koristi digitalizaciju pripremljene merne površine modela bez i nakon dejstva opterećenja, odnosno deformisanja. Primenom ove metode, može se pratiti ponašanje konstrukcije ili njenog dela, uz dobijenu ilustraciju gradijenta promene deformacije, kao i konkretnih vrednosti deformacije u kritičnim zonama (mesta koncentracije napona). Navedena metoda se naročito koristi u slučajevima gde se javljaju nagle geometrijske promene, gde je i najveća koncentracija napona, a gde na prelazima je gotovo nemoguće izmeriti deformaciju klasičnim metodama. Na tim mestima je vrlo često teško prići ili su manja od veličine samog senzora.

Postupak merenja se sastoji od snimanja objekta u početnom (nedeformisanom) i deformisanom stanju. Potom, sistem upoređuje slike i izračunava deformacije (napone) snimljenog objekta, ili dela objekta. Upoređivanje se zasniva tako što sistem prati svaku od "malih površina", tj. piksela kroz različita stanja uz pomoć stohastičke šare (crnih tačaka na beloj površini) koja omogućava sistemu da prepozna (identifikuje) traženi piksel. Tehnika korelacije digitalnih slika se koristi u eksperimentalnoj mehanici i prvi put je korišćena 1982. godine za merenje deformacija malih vrednosti [88]. Sada se sve više koristi za analizu pomeranja i deformacija, naročito u slučajevima gde se zahteva beskontaktno i visoko senzitivno merenje [79,160-163].

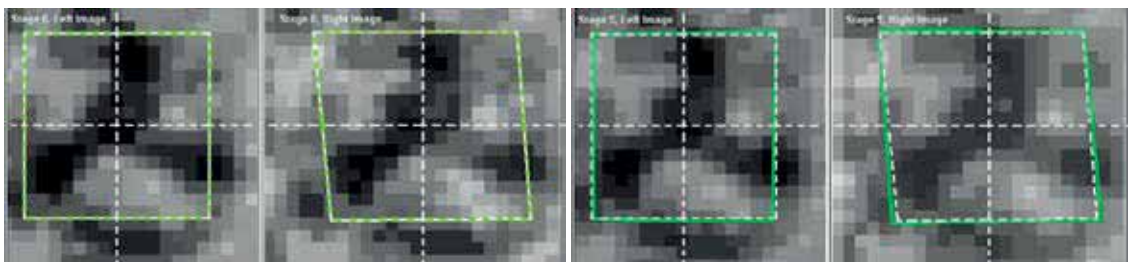
Optički merni sistem ARAMIS predstavlja komercijalni sistem za optička merenja i analizu deformacija/pomeraja. Sistem čine dve kamere povezane u stereo par (trodimenzionalno merenje), stalak za fiksiranje kamera, kontrolni sistem za napajanje kamera, računar, upravljačka kutija (slika 5.1). Programski paket ARAMIS je proizvod firme GOM (GOM-Precise Industrial 3D Metrology)[159].



Slika 5.1 - Aramis sistem [159]

Generalno, ARAMIS senzorska jedinica je instalirana na postolju kako bi se izvršilo optimalno pozicioniranje senzora u odnosu na uzorak (merni objekat). Za merenja u trodimenzionalnom režimu korišćene su dve kamere (slika 5.1) koje su prethodno kalibrisane. Uzorak mora biti u okviru granica mernog volumena, odnosno prostora označenog za merenje (kalibrirani 3D prostor). Nakon formiranja procedure za merenje u softveru, vrši se snimak slika, koje mogu biti monohromatske, koristeći desnu i levu kameru za snimanje obe

slike istovremeno, pri različitim opterećenjima uzorka. U osnovi procedura merenja se zasniva na tome da sistem snima označenu površinu mernog objekta (sa prethodno nanešenom stohastičkom šarom) pri različitim koracima deformisanja. ARAMIS sistem snima deformaciju uzorka. Snimanje slika se vrši pomoću različitih kvadratnih ili pravougaonih "malih površina" (piksela). Veličina piksela se može menjati u zavisnosti od zahteva merenja. Na slici 5.2 je prikazan primer promene "male površine" pre i posle deformisanja, pri čemu je zelenom bojom prikazano deformaciono stanje [164,165]. Korak 0 predstavlja referentno početno nedeformisano stanje, dok je korak 5 konačno stanje deformacije. Na slici 5.2, bela isprekidana linija prikazuje nedeformisano stanje.



Slika 5.2 - Promena male površine pre i posle deformisanja [164]

Neophodno je definisati početnu tačku, odnosno "malu površinu" od koje počinje upoređivanje i preračunavanje ostalih. Na osnovu njenog položaja, softver identifikuje poziciju ostalih tačaka, piksela. U određivanju položaja "malih površina" pomaže i stohastička šara, koja bi trebalo da bude finija (sitnija) od veličine same "male površine". Kada softver proračuna koordinate svih tačaka u jednom koraku, prelazi na sledeći korak.

### Procedura merenja

Neophodno je definisati korake potrebne za izvođenje merenja [161,164]:

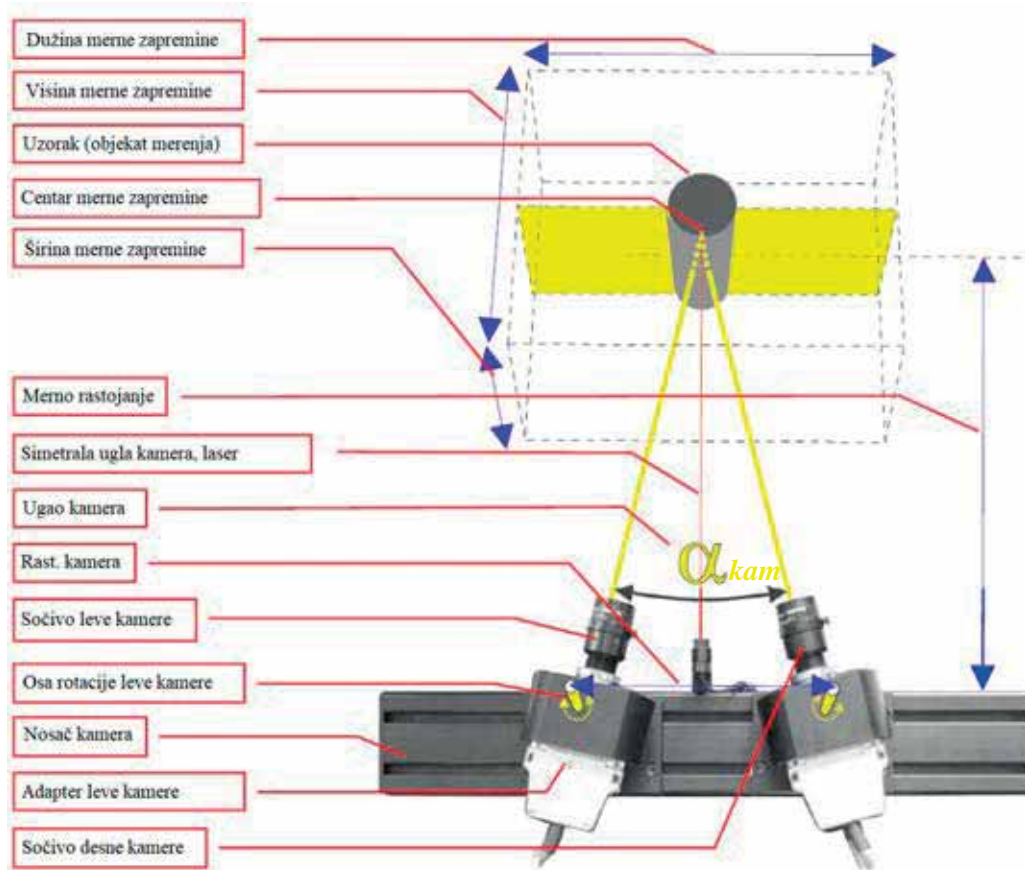
- Pre početka merenja neophodno je utvrditi i definisati dimenzije objekta koji se meri, tako da se razmatrani objekat nalazi unutar merne zapremine u svim koracima deformisanja;
- Neophodno je izvršiti adekvatnu pripremu uzorka (merne površine);
- Izvršiti kalibraciju sistema;
- Definirati parametre objekta (male površine, opseg merenja, parametri koraka merenja);
- Podesiti postupke i načine snimanja;
- Snimiti slike tokom procedure merenja;



- Definirati proračunski okvir na mernim slikama, tako da se računa samo područja gde nastaju odstupanja a koja su relevantna za uzorak;
- Definirati početne tačke za proračun;
- Izvršiti proračunski projekat;
- Izabrati rezultate za prezentovanje (Max/Min naprezanja);
- Transformirati projekat u definisani koordinatni sistem;
- Izvršiti postprocesiranje podataka radi suzbijanja neželjenih smetnji, odnosno šumova pri merenju, i/ili izvršiti interpoliranje nedostajućih 3D tačaka, utvrditi moguće lokalne uticaje itd;
- Definirati elemente analize, sekcija ili tačaka za evaluaciju;
- Dokumentovati rezultate (kreiranje izveštaja, prikazivanje u drugim formatima potrebnih za analizu).

### **Definisanje merne zapremine**

Zavisno od dimenzija mernog objekta ili od veličine područja koji je neophodno analizirati usvaja se adekvatna merna zapremina. Neophodno je da se obezbedi da merni objekat, odnosno označena merna površina bude uvek u mernoj zapremini pri svim fazama deformacije objekta. Za određenu mernu zapreminu potrebno je izabrati (iz korisničkog uputstva [164]) i podesiti odgovarajuća sočiva, međusobno rastojanje kamera, kao i senzora od mernog objekta. Na taj način se i podešava ugao snimanja kamera  $\alpha_{kam}$  (slika 5.3). Dobro podešeni senzori su preduslov za dobru kalibraciju, kao i dobre rezultate merenja.



Slika 5.3 - Senzorska jedinica i merna zapremina [165]

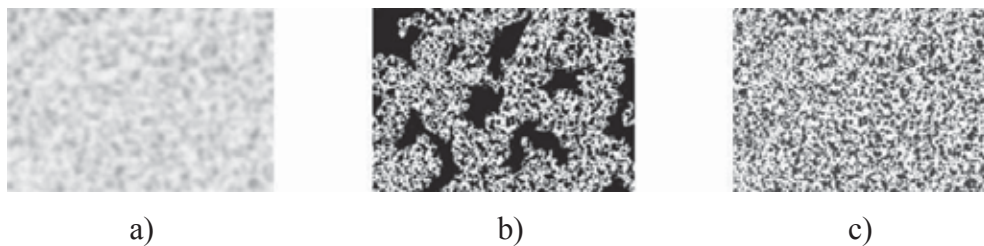
### Priprema uzorka (merne površine)

Za pripremu merne površine i realizacije postupka merenja važna je sama struktura uzorka. Površina uzorka bi trebalo da ispunjava uslove:

- površina uzorka bi trebalo da ima nanet sloj dispergovane boje, za jasno uočavanje piksela na slikama koje se snimaju kamerama;
- dispergovana boja koja se nanosi trebalo bi da prati konturu merne površine, ne bi trebalo da dođe do razlivanja ili lomljenja osušene boje;
- površina mernog uzorka je relativno ravna. Trebalo bi obezbediti finu obradu merne površine, jer kod izrazito hrapavih površina može doći do problema prilikom određivanja malih površina i proračuna pomeraja trodimenzionalnih tačaka;
- dispergovana boja koja se nanosi trebalo bi da ima dobar kontrast, kako bi dodeljivanje piksela bilo adekvatno;
- sloj nanete dispergovane boje na površini bi trebalo da bude mat boje, da bi se izbegla i eliminisala refleksija. Pojava refleksije može izazvati razlike u osvetljenju leve i

desne kamere i loš kontrast. Pri tome, mogu se dobiti loši rezultati pri proračunu malih površina.

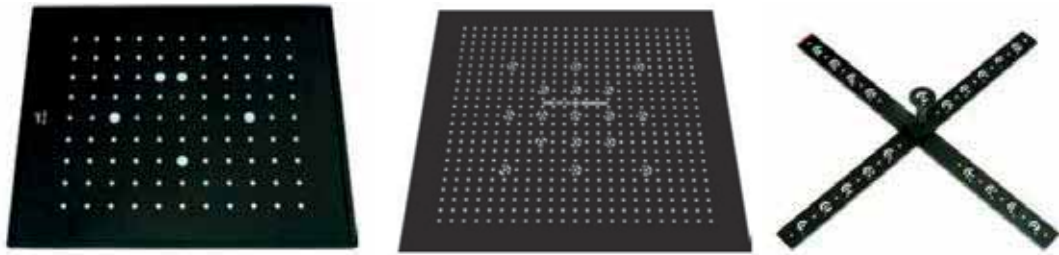
U principu, veličina fino dispergovanih tačaka bi trebalo da bude dovoljno mala kako bi omogućila fin raspored malih površina prilikom proračuna, ali i dovoljno krupna kako bi u potpunosti bila identifikovana za same kamere. Do sada su se pokazale stohastične šare kao najbolje u ovakvoj primeni, lako se prilagođavaju kontrolnoj površini, rezoluciji kamere i veličini malih mernih površina. Zavisno od zahteva i uslova pri samom merenju, mogu se koristiti različiti lakovi i boje u spreju. Neophodno je da merna površina bude očišćena, bez tragova masti, ulja, prašine, na samom početku, kako bi se nanela stohastička šara. Najpre se nanosi bela mat boja, a potom, nanosi se crni stohastično dispergovani sloj, čime se dobija odgovarajuća površina za merenje - stohastična šara. Pri čemu, manje merne površine zahtevaju finiju stohastičnu šaru od većih površina. Za proveru postignute stohastične šare i da li ona odgovara mernoj površini, neophodno je da se dobijena šaru uporedi sa preporučenim referentnim šarama date od strane proizvođača opreme (slika 5.4).



Slika 5.4 – Dati primeri dobrih i loših stohastičkih šara: a) nepogodna stohastička šara nedovoljnog kontrasta, b) nepogodna stohastička šara sa visokim kontrastom i sa velikim tačkama, c) dobra stohastička šara sa visokim kontrastom [159,166]

### **Kalibracija sistema**

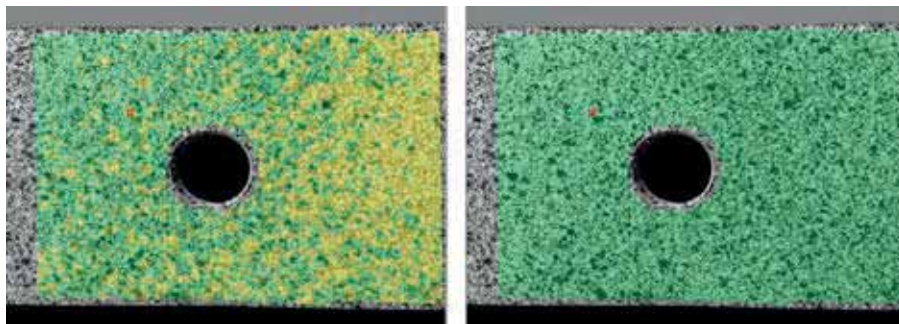
Kalibracija predstavlja postupak kako bi se obezbedila dimenziona konzistencija mernog sistema. Ona se sprovodi pomoću kalibracionog tela, koje može biti ploča ili krstasta ploča, u zavisnosti od dimenzija merne površine (slika 5.5). Kalibracione ploče se uglavnom koriste za male, dok se kalibracioni krstovi koriste za velike merne površine [156,161]. Kalibracijom se podešava površina merenja i nakon toga se pristupa eksperimentalnom merenju. Uspešnost kalibracije direktno utiče na rezultate merenja [167].



Slika 5.5 - Objekti (ploče) za kalibrisanje za male, srednje i velike merne površine [159]

Zbog osetljivosti celokupnog sistema, minimalna pomeranja kamere, senzora, sočiva, promene osvetljenja, nivoa kontrasta na mernoj površini, uspešnost kalibracije, nivo rezolucije kamere u odnosu na mernu površinu, kvalitet disperzije kontrasta, kao i greške same metode korelacije, mogu poremetiti proces merenja [93,161,165]. Na slici 5.5b) prikazana kalibraciona ploča je korišćena u ovom radu. Postupak kalibracije se sastoji od niza koraka definisanih od strane proizvođača. Da bi kalibracija bila uspešna softver bi trebalo da izvrši prepoznavanje i numeraciju referentne tačke na kalibracionoj ploči pri svakom koraku merenja.

Da bi se započelo merenje neophodno je da prva merna zapremina bude kalibrisana. Takođe, ukoliko se promeni podešavanje objektiva kamere ili njen položaj (npr. kada se menja pozicija jedne kamere u odnosu na drugu), sistem je neophodno ponovo kalibrisati. Ukoliko Aramis sistem pokazuje dosta žutih faseta na snimcima, ovo ukazuje da sistem treba ponovo kalibrisati (polje treba da bude zeleno) (slika 5.6). Sistem automatski kreira žute površine na slici (žute fasete) ukoiko je greška preseka trodimenzionalne tačke (fasete) veća od 0,3 piksela (fabrički podešena). Prosečna greška preseka svih trodimenzionalnih tačaka ne bi trebalo da bude veća od 0,1 piksel. Na kraju procesa kalibracije, softver će prikazati rezultate. Da bi se kalibracija smatrala ispravnom neophodno je da odstupanje bude između 0,01 i 0,04 piksela. Pri čemu se odstupanje kalibracije računa kao odstupanje svih tačaka tokom procesa kalibracije [159].

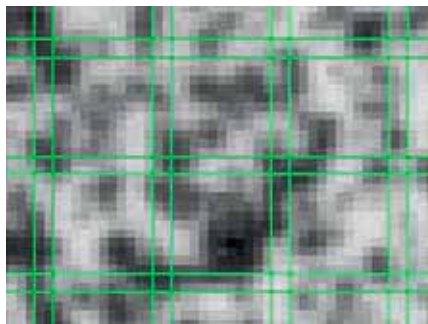


Slika 5.6 - Snimak kamere u dekalibrisanom i kalibrisanom stanju [159]

### Definisanje parametra objekta (male površine)

Princip merenja se zasniva na tome da sistem posmatra veličinu uzorka (sa prethodno nanetom stohastičnom šarom) kroz različite faze deformisanja, kroz masku koja se sastoji od "malih površina" (faseta, piksela). Finoća maske, odnosno veličina piksela se može menjati u zavisnosti od zahteva merenja. Na slici 5.2 prikazana je promena tzv. "male površine" pre početka i nakon deformisanja, gde je zelenom linijom prikazano deformisano stanje. Bela isprekidana linija prikazuje nedeformisano stanje. Koordinate "malih površina" slikane levom i desnom kamerom, obrazuju trodimenzionu sliku, odnosno položaj koordinata "male površine" u prostoru.

Uobičajna "mala površina" (15x15 piksela) smatra se kompromisom između tačnosti i vremena proračuna. Moguće je da dođe do odstupanja od predloženih podešavanja, ukoliko obrazovana šara na uzorku i uslovi eksperimentalnih merenja imaju drugačije zahteve. Takođe, oblikom "malih površina" (koje mogu biti kvadratnog, pravougaonog ili četvorougaoanog oblika) utiče se na proračunski deo analize. Kvadratna i pravougaona mala površina u nultoj fazi je uvek složena i odgovara orijentaciji X-Y na dvodimenzionoj slici. Kod merenja polja deformacija neophodno je koristiti pravougaone oblike "malih površina". Na slici 5.7 prikazana je "mala površina" veličine 15x15 piksela, sa dva piksela koji se preklapaju. Sa ovim podešavanjima, moguće je ostvariti dobar proračun i precizno merenje deformacije.

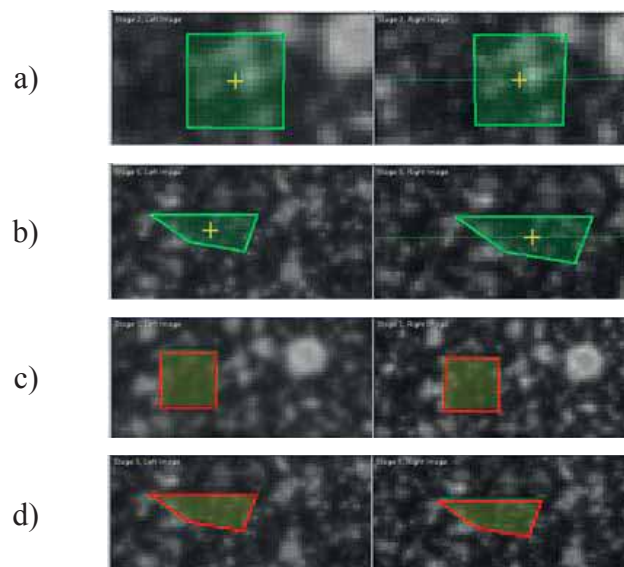


Slika 5.7 - Prikaz "male površine" 15x15 piksela sa 2 piksela koji se preklapaju [159]

### Definisanje početne tačke

Na samom početku merenja, neophodno je definisati početnu tačku. Početna tačka takođe predstavlja "malu površinu" od koje se počinje sa upoređivanjem i preračunavanjem ostalih "malih površina". Njen položaj softver prepoznaje kao početni i na osnovu tog položaja identifikuje pozicije ostalih tačaka. Određivanje pozicije tačaka olakšano je i nanešenom stohastičkom šarom, koja mora biti sitnija od veličine same "male površine".

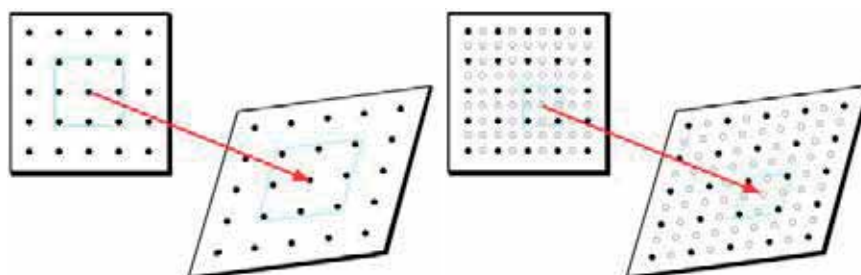
Kada softver završi sa proračunom svih tačaka u jednom koraku, prelazi se na sledeći korak. Pri odabiru početnih tačaka (koje mogu biti definisane ručno i/ili automatski), naročito se obraća pažnja da unutar malih površina bude odgovarajuća šara. Neophodno je da pozicija početnih tačaka bude van polja najvećih pomeranja, zato što ne bi trebalo da napuste vidno polje jedne od kamera u svim fazama snimanja. Slika 5.8 pokazuje ispravne i neispravne početne tačke projekta.



Slika 5.8 - Ispravna početna tačka u fazi definisanja (a); Neispravna početna tačka u fazi definisanja (b); Ispravna početna tačka nakon faze definisanja (c); Neispravna početna tačka nakon faze definisanja (d)

### Proračunski projekat

Za proračun deformacija Aramis sistem koristi dve metode: metodu proračuna linearne deformacije i proračuna parametarskom metodom deformacije (slika 5.9). U ovom radu prikazan je metod linearne deformacije i on se uglavnom koristi kod većine merenja ovim sistemom. Proračun parametarskom metodom se koristi kada je neophodno da se odrede deformacije u oblasti gde postoje veliki geometrijski diskontinuitet na uzorcima [161].



Slika 5.9 - Grafički prikaz različitih metoda za proračun deformacije (linearna metoda - levo i proračun parametarskom metodom - desno) [159]

Označeni kvadrat na slici 5.9 - levo, veličine 3x3 tačke (piksela) definiše da se deformacija merne tačke u sredini izračunava na osnovu postojećeg polja pomeranja okolnih faseta. Čak i ako nema susednih mernih tačaka, deformacija merne tačke u sredini može se proračunati. Da bi se izveo proračun, broj neophodnih mernih tačaka se unosi uz pomoć softvera, pri čemu se zahteva da je neophodno da postoji minimum 55% mernih tačaka. Jedne od najvažnijih prednosti prezentovane metode su: brzo određivanje deformacija, nizak nivo šuma (smetnji), dok su stvarno snimljene tačke referentne za proračun deformacije [159,161]. Kako bi se smanjio šum pri snimanju, povećava se veličina polja za snimanje, a samim tim se mogu odrediti i manje deformacije u graničnim oblastima.

Označeni kvadrat na slici 5.9 - desno sa prikazanim crnim tačkama označava merne tačke direktno izvedene iz postojećih "malih površina" sa zabeležene slike, dok se bele tačke dobiju interpolacijom crnih tačaka. Ovde se proračun deformacije vrši i na osnovu vrednosti interpoliranih belih tačaka. Vreme proračuna je duže i viši je i novo šuma pri merenju. Međutim, prednost ove metode je mogućnost dobijanja deformacija za sve slučajeve oblika uzorka.

Kompletno naponsko polje se dobija unošenjem u merni sistem karakteristika materijala od koga je uzorak napravljen, kao i podatka o debljini materijala.

### **Proračunski projekat, izbor načina prezentovanja rezultata i dokumentovanje rezultata-kreiranje izveštaja**

Snimljeni rezultati mogu biti filtrirani radi uklanjanja šuma ili naglašavanja lokalnih efekata. Takođe, ukoliko postoje pikseli na slici koji nisu snimljeni iz nekog razloga (npr. loša šara na tom mestu, ne prepoznavanje površine za merenje), praznine se mogu popuniti interpolacijom na osnovu postojećih piksela. Može se desiti i slučaj da je neophodno saznati napon u tački ili deformaciju između dve određene tačke uzorka, odstupanje iz ravni prilikom deformisanja ili ugaonu deformaciju. Sistem omogućava i statističku obradu snimljenih rezultata.

Sistem Arimis omogućava prezentaciju snimljenih rezultata na najrazličitije moguće načine u vidu izveštaja, tabela i dijagrama koji uključuju već pomenute elemente za analizu, zatim, u vidu serija snimljenih slika u obliku filma, itd.

## 5.2 Postavke teorije sličnosti

Kako bi se pristupilo laboratorijskom ispitivanju neophodno je bilo izraditi model, odgovarajuć za laboratorijske uslove. Što znači, da bi se formirao odgovarajući model strukture za ispitivanje, neophodno je bilo da model zadovolji sledeće uslove:

- može se ekonomično izraditi za potrebe laboratorijskog ispitivanja;
- može se instalirati u laboratoriji;
- pruža pogodnu analizu i razumevanje lokalnih i globalnih fenomena i ponašanja;
- pruža mogućnost da se realna opterećenja mogu preneti i na umanjeni model;
- rezultati su precizni u elastičnoj oblasti.

Ukoliko se pristupa ispitivanju fizičkog fenomena dve različite konstrukcije, trebalo bi razraditi pod kojim uslovima su dve konstrukcije slične i sa koliko osobina je potrebno opisati fizički fenomen. Takođe, trebalo bi analizirati i faktor skaliranja (koliko puta smanjiti konstrukciju), a da se ne naruši fenomen koji se ispituje. Formiranje modela za ispitivanje olakšava pristup naročito u slučajevima kada se razvija nov proizvod. Umesto da se ispitivanja sprovede na prototipu, testira se umanjeni model, koji je znatno jeftiniji i lakši za izradu. Međutim, može se desiti slučaj da je nemoguće modelirati detalje na modelu, ali ukoliko ne utiču fenomenološki na rezultate ispitivanja, oni se mogu i zanemariti.

U ekperimentalnoj mehanici koristi se teorija sličnosti, koja se zasniva na skaliranju modela. Prva teorema se sreće još 1848. godine [168] u kojoj se kaže da ako su dva fenomena slična, njihove odgovarajuće osobine moraju takođe biti slične. Druga teorema, poznatija kao " $\pi$ " teorema [168] (Vaschy 1892., Riabouchinsky 1911., Buckingham 1914.) ima širu primenu. Takođe, u eksperimentalnoj mehanici se koristi i treća teorema, poznatija kao inverzna teorija sličnosti (Kupnhyeb, 1930).

Najčešće korišćena je druga teorema ili poznatija " $\pi$ " teorema, koja je korišćena i u ovom radu. Teorema se zasniva na teoriji sličnosti i koristi se za uspostavljanje relacije između modela za ispitivanje i realnog objekta. Na samom početku, neophodno je definisati fizičke osobine kojima se opisuju model i objekat, kao i osnovne veličine (masa, dimenzije i vreme). Razlika u broju usvojenih fizičkih osobina i broja fundamentalnih osobina, predstavlja broj  $\pi$  bezdimenzionih koeficijenata. Bezdimenzioni koeficijenti su identični za model i za realan objekat. Cilj je da se samo uspostavi funkcionalna zavisnost između njih. Procedura se zasniva na identifikaciji i prepoznavanju određenih fizičkih zakonitosti, pisanju tih zakonitosti u bezdimenzionoj formi i određivanju određenih faktora skaliranja. Najčešći problemi koji se mogu javiti prilikom izbora pravih faktora za skaliranje su zanemarivanje



neke značajne fizičke osobenosti, dodavanje nebitne fizičke osobine, kao i ne razumevanje fizičkih veličina istih dimenzija (napon, pritisak). U tabeli 5.1 su date fizičke zakonitosti i odgovarajući izvedeni faktori skaliranja pojedinih veličina, pri čemu su dimenzije modela umanjene  $\lambda_1$  puta u odnosu na dimenzije stvarnog objekta. Faktori sile, mase i površine redom su označene sa  $\lambda_F, \lambda_m, \lambda_A$ . Faktori zapreminske gustine, Jungovog modula elastičnosti i viskoznosti su  $\lambda_\rho = \lambda_E = \lambda_\nu = 1$ , ukoliko se za izradu modela i objekta (konstrukcije) koristi isti materijal. Kako se model i realan objekat nalaze u istom gravitacionom polju, onda su faktori gravitacionog ubrzanja i ubrzanja identični  $\lambda_g = \lambda_a = 1$ . Date zakonitosti su izvedene za gredu, ali se primenjuju na skoro sve tipove konstrukcija.

Tabela 5.1 - Zakoni sličnosti [168]

Parametar	Fizički zakon	Faktor skaliranja
Površina poprečnog preseka	$A = L^2$	$\lambda_A = \lambda_1^2$
Moment inercije	$I = L^4$	$\lambda_I = \lambda_1^4$
Zapremina	$V = L^3$	$\lambda_V = \lambda_1^3$
Gustina	$\rho = \frac{m}{V} = \frac{F}{a \cdot V} = \frac{E}{a \cdot L}$	$\lambda_\rho = \frac{\lambda_E}{\lambda_a \cdot \lambda_1}$
Masa	$m = \rho \cdot V$	$\lambda_m = \lambda_\rho \cdot \lambda_V = \lambda_\rho \cdot \lambda_1^3$
Sila	$F = m \cdot a$	$\lambda_F = (\lambda_\rho \cdot \lambda_\nu) \cdot \lambda_a = \lambda_E \cdot \lambda_1^2$
Napon		$\lambda_\sigma = \lambda_E = 1$
Deformacija	$\varepsilon = \frac{\sigma}{E}$	$\lambda_\varepsilon = \frac{\lambda_E}{\lambda_E} = 1$
Krutost	$k = \frac{E \cdot I}{L^3}$	$\lambda_k = \frac{\lambda_E \cdot \lambda_1^4}{\lambda_1^3} = \frac{\lambda_E}{\lambda_1}$
Frekvencija	$\omega = \sqrt{\frac{k}{m}}$	$\lambda_\omega = \sqrt{\frac{(\frac{\lambda_E}{\lambda_1})}{(\lambda_\rho \cdot \lambda_1^3)}} = \frac{1}{\lambda_1} \sqrt{\frac{\lambda_E}{\lambda_\rho}}$
Energija	$e = F \cdot L$	$\lambda_e = \lambda_F \cdot \lambda_1 = \lambda_E \cdot \lambda_1^2 \cdot \lambda_1 = \lambda_E \cdot \lambda_1^3$

### 5.3 Izrada umanjenog modela

Za potrebe laboratorijskog eksperimenta, neophodno je bilo izraditi model pogodan za ispitivanje. Kako je realan objekat velikih dimenzija, neophodno je bilo skalirati objekat na pogodnu dimenziju modela, koji bi se lako instalirao u laboratorijskim uslovima. Cilj ispitivanja je bio da se očuva krutost modela i realnog objekta, s obzirom da se ispitivalo naponsko-deformaciono stanje cevne ploče pri različitim uslovima. Prema tome važi sledeća jednakost:

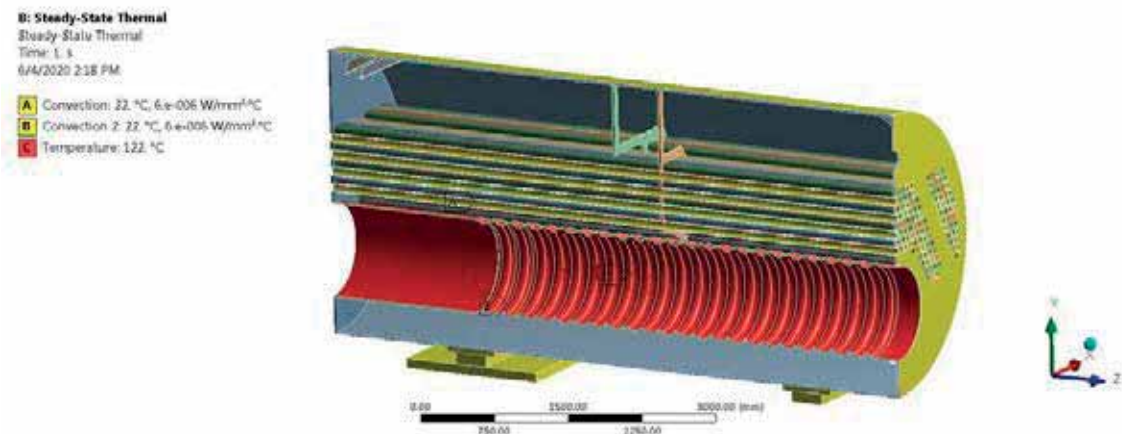
$$k_M = k_O \quad (5.1)$$

Veličina realnog objekta, daleko prevazilazi veličinu laboratorije u kojoj je planiran eksperiment. Sve dimenzije su smanjene 10 puta, pri čemu su eliminisani svi priključni elementi kotla, koji nemaju uticaj na naponsko-deformaciono stanje. Pri skaliranju došlo se do problema pojedinih elemenata kotla, kao što su plamena cev i dimne cevi kotla. Plamena cev na realnom objektu predstavlja orebrenu cev. Skaliranu 10 puta orebrenu cev je bilo teško naći na tržištu za potrebe umanjenog modela, zato je usvojena ravna cev, pri čemu je debljina ravne cevi određena kasnije predstavljenim virtuelnim eksperimentom. Dimne cevi skalirane 10 puta dale bi izuzetno gustu mrežu umanjenih cevi, zato je usvojeno 44 od 208 cevi. Takođe, umanjene dimne cevi je bilo teško naći i proizvesti za potrebe eksperimenta, zato su usvojene "pune cevi", tj. štapovi. Pri čemu je debljina štapova takođe određena u virtualnom eksperimentu. Numerički eksperiment je trebalo da da kao rezultat: debljinu ravne plamene cevi i debljinu štapova koji bi predstavljali dimne cevi ali tako da krutost umanjenog modela bude identična sa krutošću realnog objekta pri istim opterećenjima koja bi se mogla simulirati na realnom objektu i na umanjenom modelu. Naime, primenom metode konačnih elemenata urađena je numerička simulacija u kojoj su izabrane konkretne tačke u kritičnoj zoni objekta i umanjenog modela, čija krutost bi trebalo da bude identična. Tačke se nalaze na cevnim pločama prve i druge skretne komore, pri čemu je izabrano 8 tačaka.

Uparena numerička analiza se zasniva na tome da je neophodno bilo preneti ista opterećenja realnog objekta na model. Teorija sličnosti daje rešenje po kome, ukoliko su dimenzije modela smanjene 10 puta, sile treba smanjiti 100 puta, kako bi se dobile identične (uporedive) vrednosti pomeranja i napona, kao numeričkim proračunom realnog objekta. Takođe, teorija sličnosti ukazuje da se isto odnose napon i deformacija, tj. ista vrednost napona i deformacije bi trebalo da bude sa istim opterećenjem na modelu i na realnom objektu.

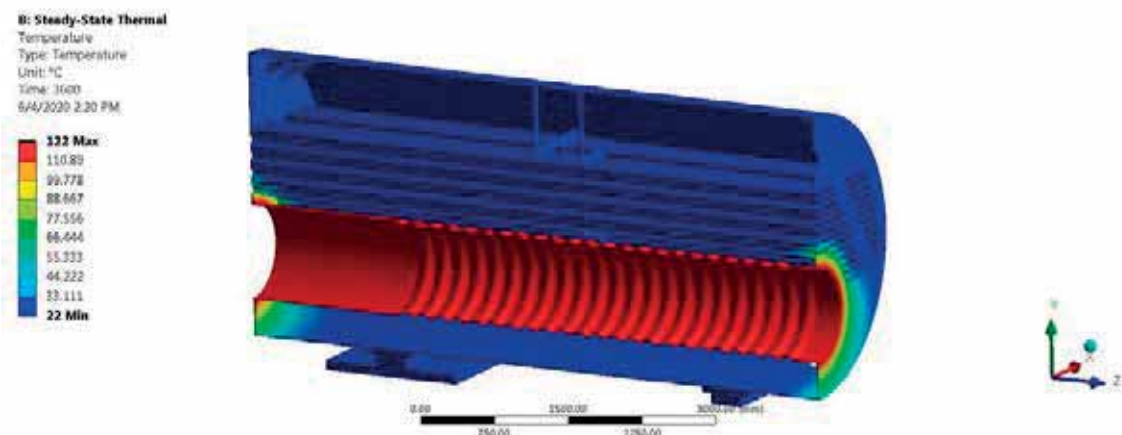
Numeričko rešenje naponsko-deformacionog stanja geometrijskog modela realnog objekta je prikazano u poglavlju 4. s tim, što se numerička analiza ponovila ali sa izmenom samo temperaturnog polja, s obzirom da je cilj bio da se očuvaju identična naprezanja realnog objekta i modela. Pri laboratorijskom ispitivanju, planirano je zagrevanje plamene cevi umanjenog modela do temperature od 122°C. To znači da bi trebalo i model realnog objekta "opteretiti" istim termičkim naprezanjima pri novom temperaturnom polju, odnosno definisanom temperaturom plamene cevi od 122°C. Na sledećoj slici 5.10 dat je prikaz

opterećenja numeričkog modela realnog objekta, s tim što je kao kod modela geometrija svedena do cevnih ploča, tj. danaca kotla.

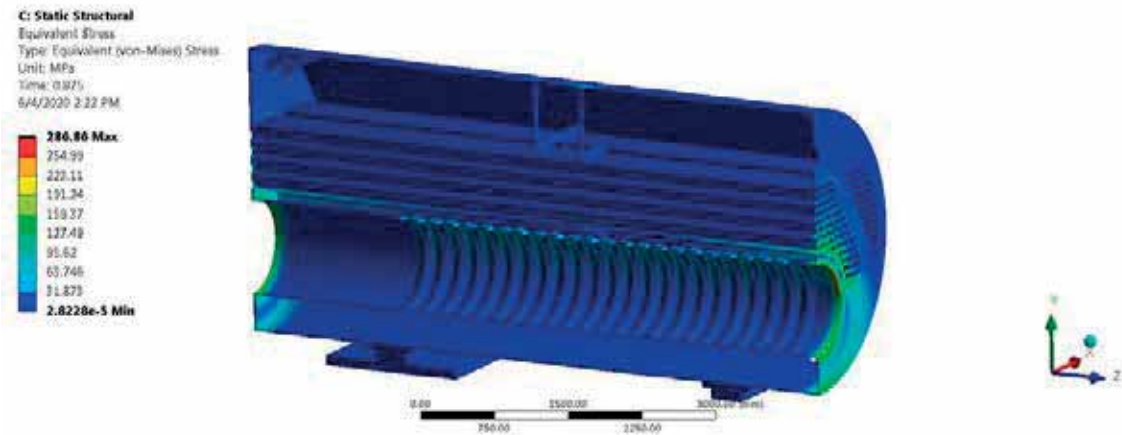


Slika 5.10 - Opterećenja i specificirani granični uslovi za termičku analizu

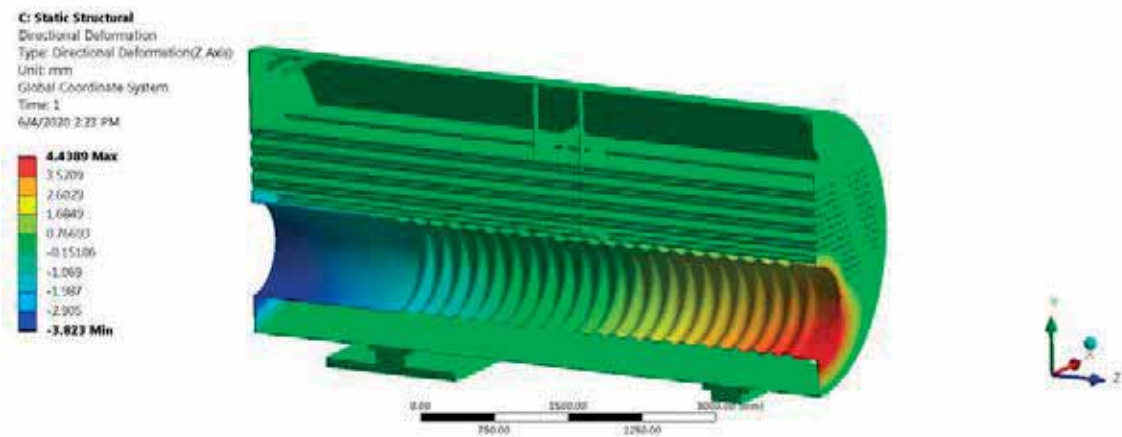
Rezultati termičke i strukturalne analize, sa definisanim parametrima opterećenja, prikazani su na slikama 5.11, 5.12 i 5.13: temperaturno polje sa definisanim parametrima ispitivanja (slika 5.11), naponsko stanje konstrukcije pri tom opterećenju (slika 5.12) i deformacija kotla u pravcu upravnom na danca (slika 5.13).



Slika 5.11 - Temperaturno polje konstrukcije kotla

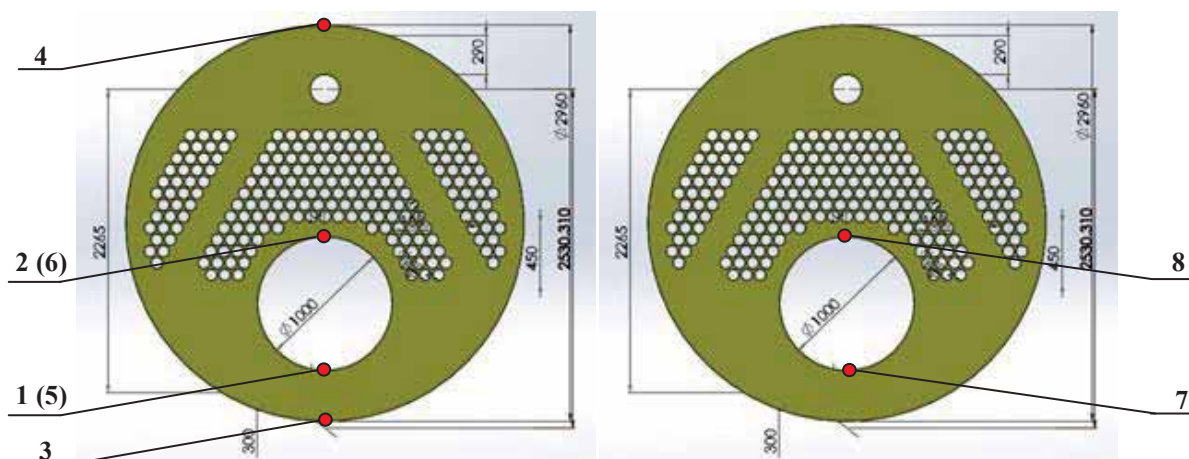


Slika 5.12 - Naponsko stanje konstrukcije kotla



Slika 5.13 - Deformaciono stanje konstrukcije kotla u pravcu z -ose

Kao što je već napomenuto, usvojeno je 8 tačaka na obe cevne ploče, date na slici 5.14. Tačke 7 i 8 su na cevnoj ploči druge skretne komore. Vrednosti napona i deformacija u izabranim tačkama su prikazane u tabeli 5.2. Potom je realizovan i numerički proračun umanjelog modela prikazan u nastavku, ali sa tzv. parametarskom analizom, koja je dala rezultat o debljini plamene cevi umanjelog modela i prečniku štapova (koji predstavljaju umanjene dimne cevi).

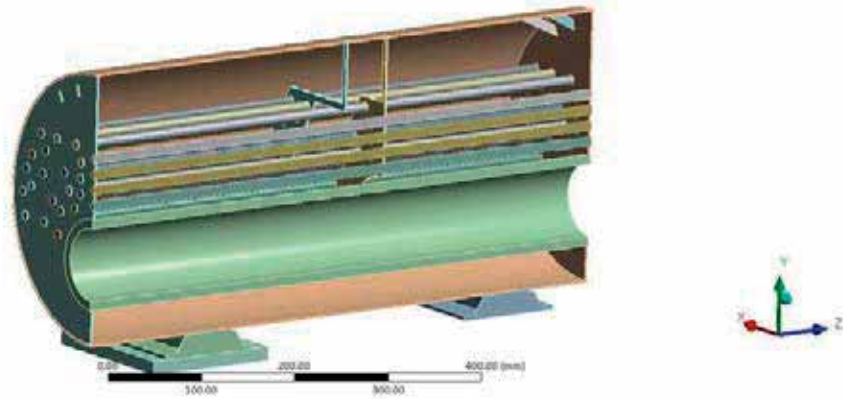


Slika 5.14 - Označene referentne tačke numeričkog proračuna realnog objekta

Tabela 5.2 - Vrednosti dobijene numeričkim proračunom u izabranim referentnim tačkama

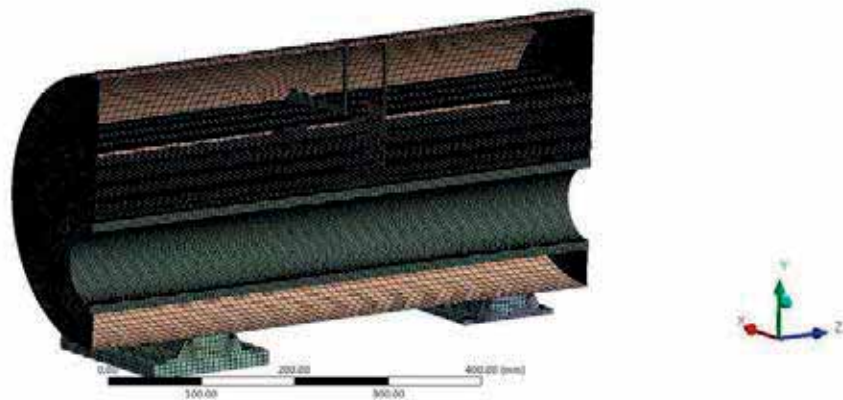
Ref. tačka	Karakterer	Vrednost
1	Napon [MPa]	178,49
2	Napon [MPa]	193,41
3	Napon [MPa]	126,65
4	Napon [MPa]	0,14681
5	Deformacija [mm]	4,4101
6	Deformacija [mm]	2,1768
7	Napon [MPa]	98,373
8	Napon [MPa]	111,79

Model za potrebe laboratorijskog ispitivanja umanjen je dimenziono 10 puta. U Prilogu P2 data je tehnička dokumentacija modela. Cilj je bio da se očuva krutost konstrukcije, tako da su u izradi modela uzeti u obzir svi elementi koji postoje na realnom objektu, a koji mogu da imaju uticaj na krutost (držači cevi i sl.). Usvojene su 44 pune cevi koje bi trebalo da predstavljaju dimne cevi realnog objekta, sličnog rasporeda kao na realnom objektu. Vodilo se računa o lokacijama štapova, tako da prekrivaju isto polje kao i dimne cevi kod realnog objekta. Geometrijski prikaz modela je dat na slici 5.15. Geometrijski model sastoji se od 37 geometrijskih elemenata i postupkom automatskog kreiranja kontakata formirano je 89 kontaktnih parova.

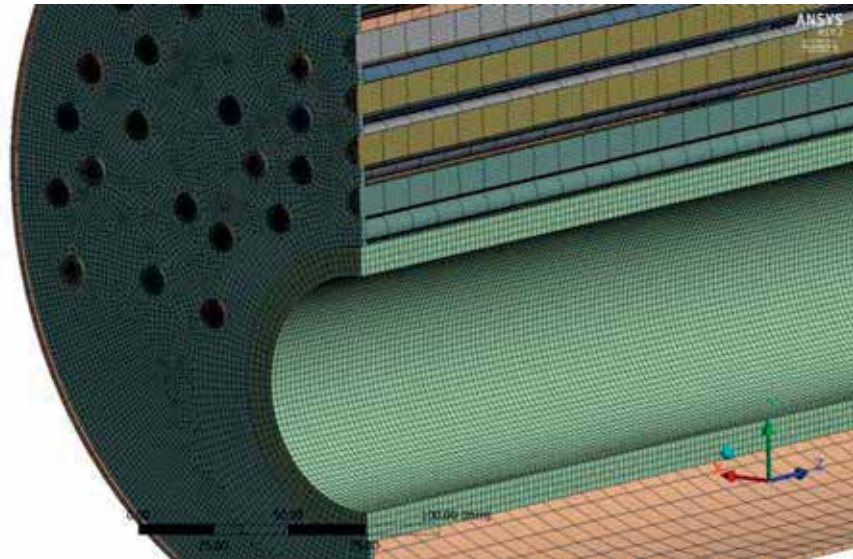


Slika 5.15 - Geometrijski prikaz modela

Numerički proračun je urađen u softverskom paketu Ansys, pri čemu je korišćena termo-strukturalna analiza opterećenja. Ideja je bila da se u laboratorijskim uslovima zagrevanje modela vrši do temperature od 122°C. Na slikama 5.16 i 5.17 prikazana je mreža konačnih elemenata modela kotla. Usvojena mreža ima 352921 element sa 438128 mrežnih čvorova.

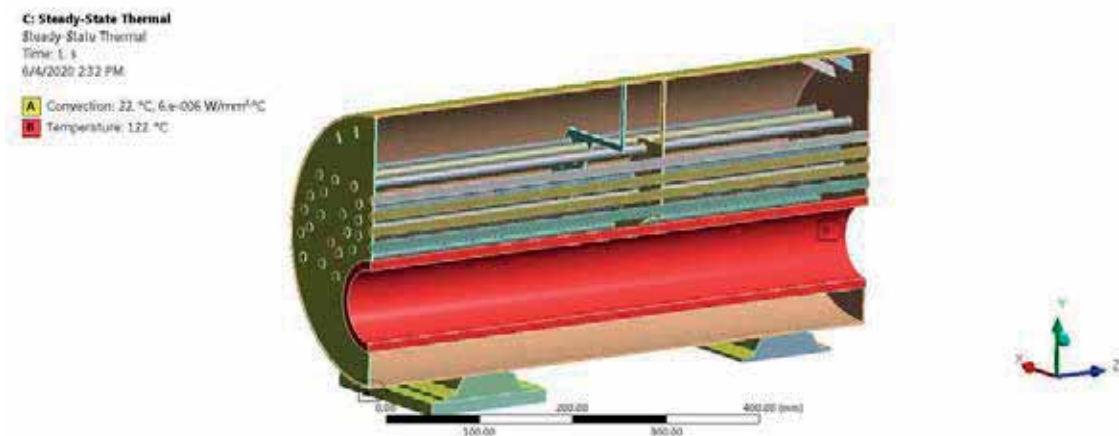


Slika 5.16 - Prikaz mreže konačnih elemenata



Slika 5.17 - Detalj mreže konačnih elemenata kotla.

Definisana su i opterećenja, koja bi trebalo simulirati u laboratorijskim uslovima, a koja su već urađena na realnom objektu (slika 5.10). Na slici 5.18 prikazana su opterećenja i granični uslovi koji se koriste u stacionarnoj termičkoj analizi.



Slika 5.18 - Opterećenja i specificirani granični uslovi za termičku analizu modela

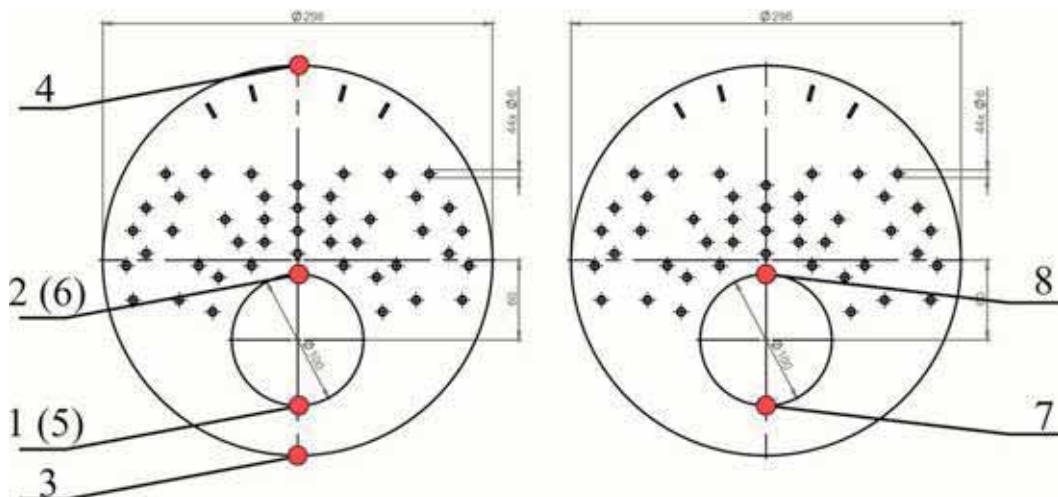
Konstrukcija se zagreva grejačem po čitavoj dužini plamene cevi. Usvojena je maksimalna temperatura plamene cevi  $\theta = 122^{\circ}\text{C}$ . Sa usvojenim referentnim tačkama, na istim pozicijama kao kod realnog objekta, izvršena je numerička analiza. Cilj numeričke analize je predstavljalo određivanje debljine cevne ploče modela i prečnika štapova (dimnih cevi na modelu), uz očuvanje krutosti modela. Numerička analiza je izvršena u softverskom paketu ANSYS. Kao prvi korak u ovom postupku je tzv. parametrizacija traženih geometrijskih mera, u analiziranom slučaju debljina cevne ploče i prečnika štapova i definisanje granica tih parametara. Parametrizacija geometrijskih mera se obavlja u CAD

softverskom paketu, nakon toga se parametrizovana geometrija učitava u softverski paket za analizu primenom metode konačnih elemenata, gde vrši najpre izbor tipa parametra i podešavanje ograničenja vrednosti parametra, zajedno sa predprocesiranjem modela (izbor materijala, diskretizacija modela, podešavanje kontakata, definisanje opterećenja i graničnih uslova). Nakon predprocesiranja, pristupa se numeričkom rešavanju sistema jednačina i postprocesiranju rezultata, gde su izlazni parametri numeričke analize naponi u 6 izabranih tačaka na cevnoj ploči i deformacije u 2 izabrane tačke cevne ploče (slika 5.19). Nakon definisanja izlaznih parametara definiše se virtuelni eksperiment preko Design of Experiment softverskog modula. U okviru ove faze optimizacije određuju se aproksimativne funkcije koje daju zavisnost prethodno definisanih izlaznih parametara od ulaznih geometrijskih parametara na osnovu rezultata virtuelnog eksperimenta. U softverskom paketu Ansys aproksimativne funkcije je moguće naći primenom postupaka kao što su: neuronske mreže, polinomi drugog reda, Krigingove interpolacije, bezparametarske regresije i mrežne interpolacije. Pronalaženje funkcionalne zavisnosti omogućava i vrednovanje uticaja promene geometrijskih parametara. Nakon određivanja aproksimativnih funkcija primenom optimizacionog postupka (slučajnog uzorka, višeciljni genetski algoritam, sekvencijalnog kvadratnog programiranja) traže se optimalne vrednosti ulaznih geometrijskih parametara - debljine plamene cevi i prečnika štapova.

Postupak optimizacije daje više mogućih rešenja, tako da konačni izbor dimenzija zavisi od odluke konstruktora, odnosno korisnika.

Kao što je već rečeno, prilikom parametrizacije geometrijskih mera u softverskom paketu ANSYS, neophodno je bilo definisati ograničenja vrednosti parametra (tabela 5.3), pri čemu su parametri definisani kao kontinualno-promenljivi. Primenom Design of Experiment modula definisan je virtuelni puni faktorni eksperimentalni plan prikazan u tabeli 5.4. U tabeli 5.4 su takođe dati i rezultati virtuelnog eksperimenta nakon rešavanja svih analiza.





Slika 5.19 - Označene referentne tačke numeričkog proračuna modela (cevna ploča prve skretne komore – levo; cevna ploča druge skretne komore – desno)

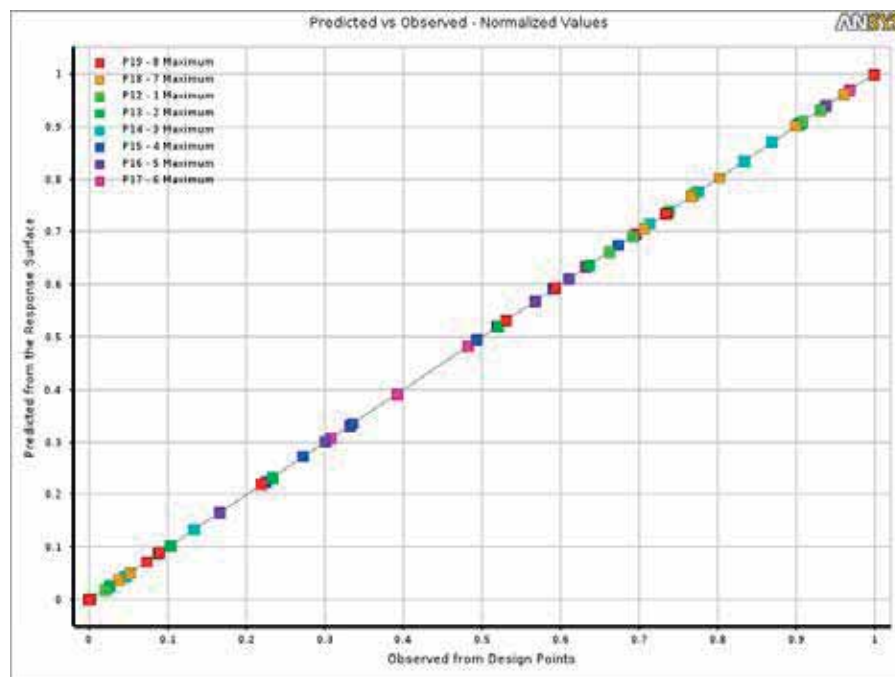
Tabela 5.3 - Ograničenja vrednosti geometrijskih parametara

Parametar	Donja vrednost [mm]	Gornja vrednost [mm]
$d_{pc}$ - Debljina zida plamene cevi modela	1,5	10
$d_{dc}$ - Debljina dimnih cevi (štapova) modela	2	10

Tabela 5.4 - Puni faktorni eksperimentalni plan i rezultati virtuelnog eksperimenta

R.br.	$d_{pc}$ [mm]	$d_{dc}$ [mm]	Maksimalni ekvivalentni napon u poz. tačkama [MPa]				Maksimalna deformacija u poz. tačkama [mm]		Maksimalni ekvivalentni napon u poz. tačkama [MPa]	
			Poz. 1	Poz. 2	Poz. 3	Poz. 4	Poz. 5	Poz. 6	Poz. 7	Poz. 8
1	5,75	6	164,57	237,53	144,35	19,122	0,36806	0,36201	172,69	243,3
2	1,5	6	107,06	155,31	123,3	18,116	0,36095	0,34851	108,56	155,92
3	10	6	149,77	209,94	148	19,563	0,36902	0,36465	159,14	216,41
4	5,75	2	168,78	173,74	147,05	17,898	0,37647	0,37591	168,45	175,15
5	5,75	10	163,16	224,64	142,56	20,987	0,36365	0,352	175,31	224,71
6	1,5	2	108,21	147,51	125,84	16,877	0,36988	0,36623	105,91	146,19
7	10	2	154,59	144,23	150,78	18,397	0,3777	0,37719	155,05	146,31
8	1,5	10	106,97	157,24	121,97	19,939	0,3576	0,33576	109,54	157,98
9	10	10	147,96	270,38	146,04	21,415	0,36427	0,35578	161,69	278,22

Primenom Kriging interpolacije određene su aproksimativne funkcionalne zavisnosti - debljine plamene cevi i prečnika štapova od zadatih vrednosti napona i deformacija [169]. Primenjena je Krigingova interpolacija jer u ovom slučaju je postignuto najmanje odstupanje aproksimativnih funkcija od eksperimentalnih podataka (tabela 5.2). Na osnovu podataka u tabeli 5.5 može se zaključiti da se rezultati dobijeni aproksimativnim funkcijama za naponsko-deformaciono stanje u definisanim tačkama poklapaju sa rezultatima virtuelnog eksperimenta. Može se izvesti isti zaključak i analizom odnosa rezultata dobijenih preko aproksimativnih funkcija i rezultata virtuelnog eksperimenta prikazanim na slici 5.20. Može se uočiti da je srednje kvadratno odstupanje vrlo malo, tj. da je standardna devijacija praktično nula. Prema tome, primenom Kriging interpolacije veoma dobro je određena veza između ulaznih i izlaznih parametra, tj. primenom Kriging interpolacije se na adekvatan način opisuje pojava.



Slika 5.20 - Odnos rezultata dobijenih preko aproksimativnih funkcija i rezultata virtuelnog eksperimenta

Tabela 5.5 - Vrednosti dobijene numeričkim proračunom u izabranim referentnim tačkama

Ref. tačka	Karakterer	Vrednost
1	Napon [MPa]	164,57
2	Napon [MPa]	237,53
3	Napon [MPa]	144,35
4	Napon [MPa]	19,122
5	Deformacija [mm]	0,36806
6	Deformacija [mm]	0,36201
7	Napon [MPa]	172,69
8	Napon [MPa]	243,3

Genetskim algoritmom usvojene su sledece debljine:

$$d_{pc} = 5,5 \text{ mm}$$

$$d_{dc} = 6 \text{ mm}$$

gde je:

$d_{pc}$  - debljina plamene cevi laboratorijskog modela;

$d_{dc}$  - prečnik dimnih cevi (štapova) laboratorijskog modela.

Tako usvojen geometrijski model je dalje pripremljen za izradu. Detaljna tehnička dokumentacija je data u Prilogu P2. Na slici 5.21 prikazan je model u fazi izrade [170-172].



Slika 5.21 - Model u fazi izrade

## 5.4 Postavka eksperimentalnog ispitivanja

Eksperimentalno ispitivanje je imalo za cilj da se izvrši verifikacija numeričkog proračuna laboratorijskog modela. Na ovaj način bi se pokazala pouzdanost i tačnost numeričkog proračuna definisanog modela sa zadatim opterećenjima, što nam ukazuje da dalje numeričkom analizom možemo ispitivati slične modele realnih konstrukcija i/ili sa sličnim opterećenjima. Nije se ulazilo u upoređivanje izmerenih rezultata na laboratorijskom modelu i realnom objektu, niti je to bio cilj. Sličnost pojava i karakter promene fizičkih veličina (napona i deformacije) se očekuje upoređenjem rezultata eksperimenta na modelu i na realnom objektu.

Eksperiment je izveden u Laboratoriji za merenje napona i deformacija Katedre za otpornost konstrukcija na Mašinskom fakultetu Univerziteta u Beogradu.

Korišćene ekperimentalne metode su metoda mernih traka i metoda za beskontaktno merenje napona i deformacija. Zadato opterećenje je simetrično, tako da je omogućilo (uz već postojeću simetričnost same konstrukcije) paralelno merenje mernim trakama i optičkim sistemom za digitanu korelaciju slika. Dve merne trake su postavljene u izabranim tačkama na istoj polovini konstrukcije (tj. cevne ploče modela), a druga polovina je iskorišćena za snimanje odgovarajućih polja kamerama.

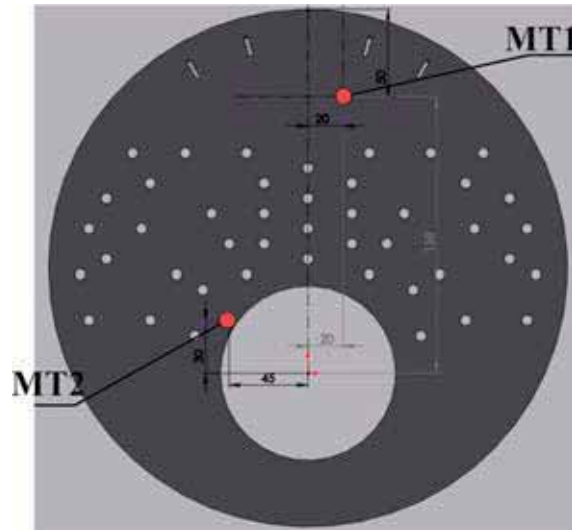
Neophodno je naglasiti da je simultano snimanje jedne iste tačke ovim dvema metodama nepogodno zbog preklapanja mernih traka i polja snimanja (trake bi onemogućile opažanje samog mesta na kom je ona pozicionirana, a upravo je to mesto koje se poredi).

Mehanički komparateri su korišćeni za potvrdu simetrije opterećenja i potvrdu da oslonci modela ostaju nepokretni tokom opterećivanja modela.

### 5.4.1 Eksperimentalne metode korišćene prilikom merenja i priprema za njihovo korišćenje

#### Metoda mernih traka

Ispitivanje konstrukcije metodom mernih traka podrazumeva pozicioniranje mernih traka na prethodno izabrana kritična mesta, sa ciljem “mapiranja” modela. Pozicije mernih traka (MT1 i MT2) na cevnoj ploči prikazane su na slici 5.22.

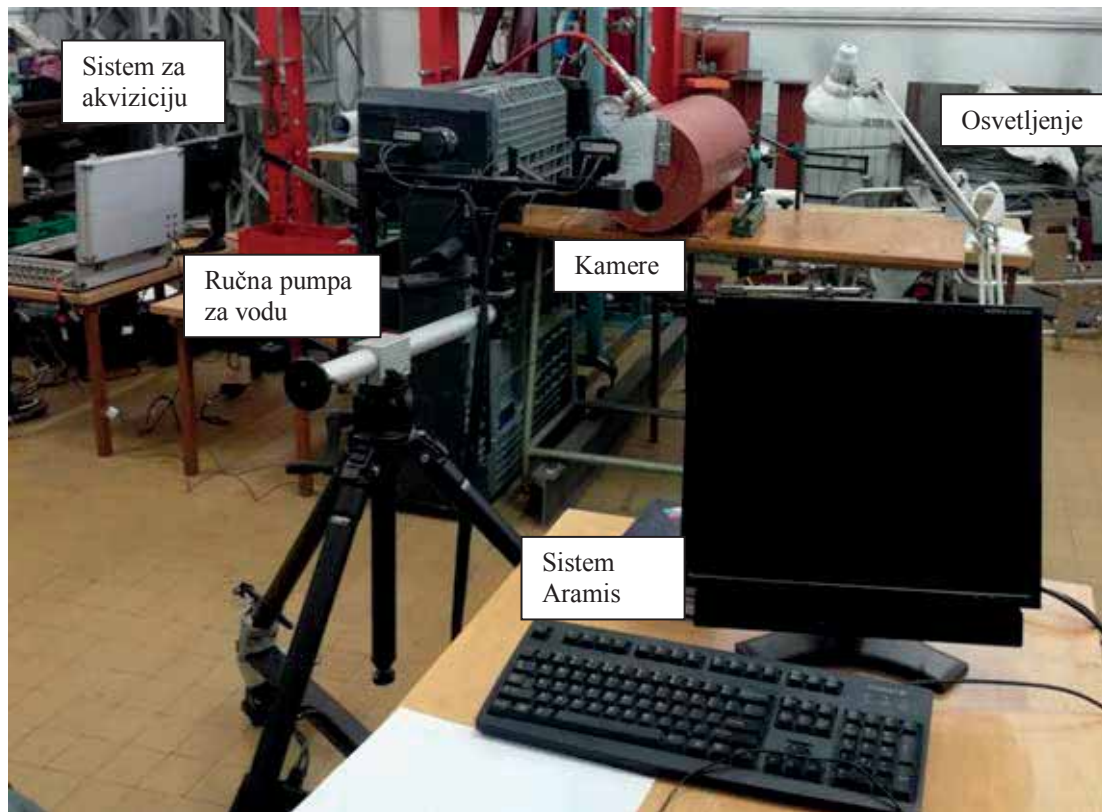


Slika 5.22 - Pozicija mernih traka MT1 i MT2 na cevnoj ploči modela

Merne trake su povezane sa uređajem za akviziciju QuantumX. Uređaj QuantumX MX1615 istovremeno pravi dopunu do punog mosta i pojačava signal. Softver korišćen za zapis podataka je catmanA5 V4.1.1. Sistem za akviziciju prikazan je na Slici 5.23.

#### Metoda za digitalnu korelaciju slika

Sistem za beskontaktno optičko merenje pomeranja i deformacija sastoji se od setova stereo kamera i sočiva. Sistem čini još i postolje, uređaj za napajenje i računar sa instaliranim softverom Aramis. Dispozicija celokupne merne opreme primenjene tokom izvođenja eksperimenta prikazana je na slici 5.23.



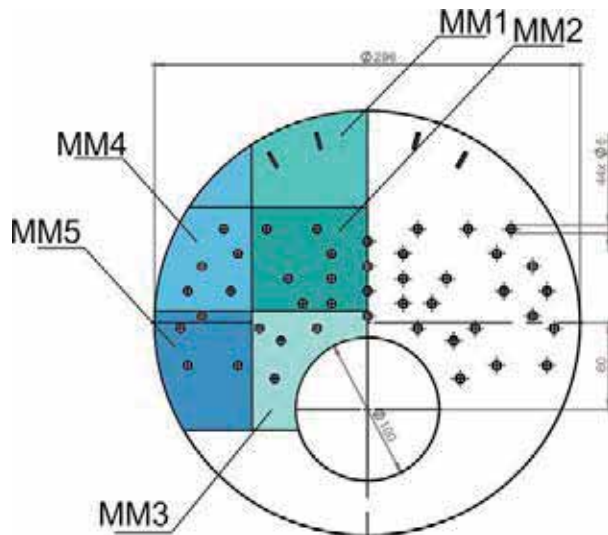
Slika 5.23 - Dispozicija merne opreme

Princip rada sistema Aramis za digitalnu korelaciju slika je prethodno objašnjena u ovom poglavlju. Ovaj sistem može da meri pomeranja do 0,001 mm.

Plan ispitivanja je bio da sistem Aramis snimi mesta pomeranja i deformacija sa jedne strane cevne ploče, a da na simetrično usaglašenim mestima se pozicioniraju merne trake (slika 5.24). Ograničenje prilikom snimanja predstavlja maksimalna veličina polja koje može biti snimljeno (105x80x55 mm), tako da su merenja vršena po zonama, označenim na slici 5.25. Pored snimanja cevne ploče, planirano je i snimanje jednog polja na plaštu modela. Takođe pored mernih traka, postavljena su i dva termopara za merenje temperature zida konstrukcije (slika 5.24).



Slika 5.24 - Lokacije mernih traka i označena polja za snimanje sistemom Aramis za beskontaktno merenje pomerjenja i deformacije



Slika 5.25 - Označena polja mernih mesta za snimanje sistemom Aramis za beskontaktno merenje pomerjenja i deformacije

Kao početna faza za snimanje sistemom Aramis, kako je prethodno i objašnjeno, jeste i priprema merne površine, sa jedne strane, a sa druge, kalibracija kamera za merenje određene merne zapremine. Merne površine su očišćene od nečistoća, nanešen je sloj bele mat boje i na belu površinu su nanete fino dispergovane crne tačke. Crne tačke se nanose da

bi se dobila stohastička šara. Već je pomenuto da sistem za beskontaktno merenje funkcioniše tako što prati određene piksele u neopterećenom i opterećenom stanju. Stohastička šara upravo omogućava identifikaciju određenih piksela (slika 5.26).



Slika 5.26 - Izgled stohastičke šare

Podešavanja za merenje manjih mernih zapremina podrazumeva da je rastojanje između kamera 130 mm, a rastojanje od merenog objekta 280 mm. Kamere su potom bile podešene i kalibrisane. Postupak kalibracije je već dat u poglavlju i prikazan je na slici 5.27.



Slika 5.27 - Postupak kalibracije sistema



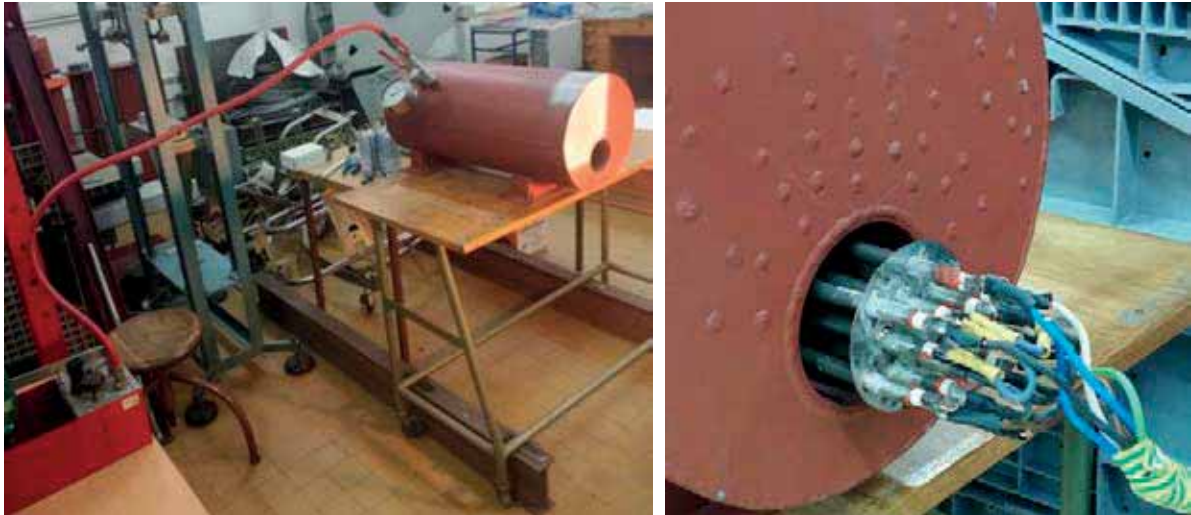
#### 5.4.2 Pozicioniranje modela i definisanje opterećenja

Model je pozicioniran na mesto predviđeno za ispitivanje. Kako bi se prenela ista ili slična opterećenja kao na realnom objektu, neophodno je bilo da se i pozicioniranje realizuje kao na realnom objektu. Naime, kod realnog objekta, jedan oslonac kotla je fiksiran, ankerisan, dok je drugi pokretan. Tako je urađeno i na modelu. Fiksiran je oslonac bliži cevnoj ploči koja se i snima (slika 5.28).

Pripremljena su i sva opterećenja kojima je bio izložen model. To je najpre pritisak vode u kotlu koji je regulisan ručnom pumpom (slika 5.29 levo). Ispitivanje je planirano da bude sprovedeno u dva režima, u hladnom stanju i zagrevanjem konstrukcije. Kako bi raspored opterećenja pri zagrevanju bio što približniji realnim uslovima, posebno je za potrebe laboratorijskog eksperimenta izrađen električni grejač, sastavljen od 6 posebnih grejača, koji se mogu uključivati u paru, pojedinačno ili svih šest zajedno (slika 5.29 desno). Kako bi se regulisala snaga grejača (5kW), korišćen je i potencijometar.



Slika 5.28 - Fiksiranje oslonaca modela za postolje



Slika 5.29 - Pozicioniranje opterećenja (ručna pumpa - slika levo, električni grejač 5kW - slika desno)

### 5.4.3 Postupak merenja

Postupak merenja je planiran da bude podeljen u dve faze. U prvoj fazi, ispitivanje laboratorijskog modela se izvodi u hladnom stanju, tj. bez instalacije grejača. Snimanje svakog mernog mesta (6 označenih mernih mesta) izvodilo se u fazama, sa različitim zadatim pritiscima sa strane vode, kojom je ispunjen model kotla. Punjenje kotla vodom i zadavanje pritiska se sprovodilo ručnom pumpom. Na izlaznom otvoru modela kotla, postavljen je manometar kako bi se pratila promena pritiska vode (slika 5.30). Pumpa je povezana sa modelom kotla i postavljen je nepovratni ventil, kako bi se omogućio konstantan pritisak u modelu za vreme ispitivanja.



Slika 5.30 - Instalacija manometra, nepovratnog ventila na ulaznom otvoru modela

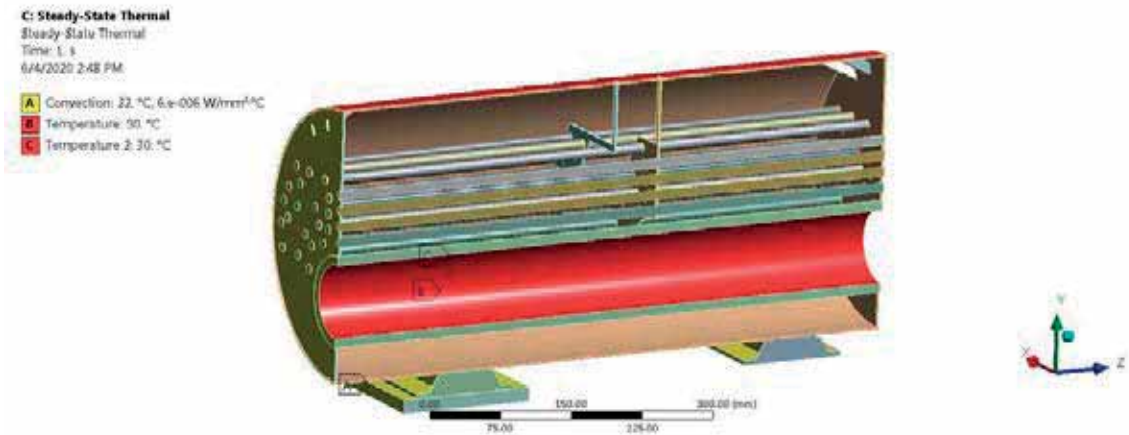
U tabeli 5.6 dat je pregled faza merenja sa zadatim opterećenjima. Sistemom za akviziciju za svako pojedinačno merenje zapisivana su očitavanja mernih traka. Merenja su ponavljana onoliko puta, koliko je različitih mesta bilo potrebno snimiti sistemom za beskontaktno merenje pomeraja i deformacije. Za svaku promenu opterećenja, snimljena je po jedna fotografija, što znači da svako merenje podrazumeva četiri snimljenih fotografija (neopterećeno stanje; 2 bar; 3,5 bar; 5 bar). Za merno mesto 1 opterećenja su bila: neopterećeno stanje; 1; 2; 3; 4; 5 bar. Kada je jedno merenje završeno, vršeno je rasterećenje konstrukcije, a sistem Aramis je bio pozicioniran na sledeće merno mesto i ceo ciklus je potom ponavljan.

Tabela 5.6 - Pregled faza merenja po označenim mernim mestima i sa zadatim opterećenjima (nadpritisak vode)

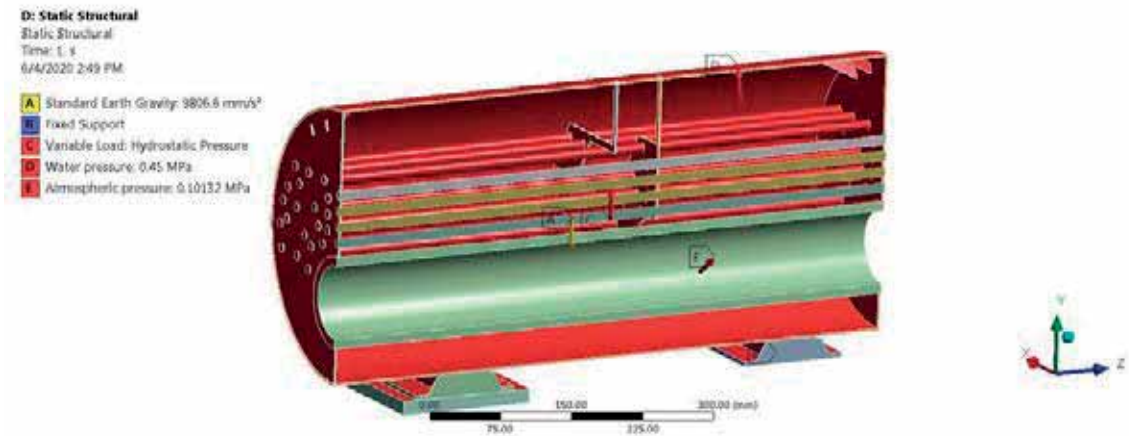
MM1 – Merenje1		MM1 – Merenje2		MM2		MM3		MM4		MM5		MM6	
p=0 bar	St. 0	p=0 bar	St. 0	p=0 bar	St. 0	p=0 bar	St. 0	p=0 bar	St. 0	p=0 bar	St. 0	p=0 bar	St. 0
p=2 bar	St. 1	p=1 bar	St. 1	p=2 bar	St. 1	p=2 bar	St. 1	p=2 bar	St. 1	p=2 bar	St. 1	p=2 bar	St. 1
p=3,5bar	St. 2	p=2 bar	St. 2	p=3,5bar	St. 2	p=3,5bar	St. 2	p=3,5bar	St. 2	p=3,5bar	St. 2	p=3.5bar	St. 2
p=5 bar	St. 3	p=3 bar	St. 3	p=5 bar	St. 3	p=5 bar	St. 3	p=5 bar	St. 3	p=5 bar	St. 3	p=5 bar	St. 3
		p=4 bar	St. 4										
		p=5 bar	St. 5										

### 5.5 Numerički proračun modela kotla

Kako bi numerički proračun modela bio kompletan, odrađena je naponsko-deformaciona analiza modela sa novim graničnim uslovima, dobijenim pri samom eksperimentu. Naime, došlo je do promene zadate temperature. Zagrevanjem električnim grejačem, koji je postavljen unutar plamene cevi, postignuta je temperatura zida od 80°C a ne 122°C koliko je bilo planirano. Izmerene vrednosti temperatura zida plamene cevi i spoljašnjeg plašta kotla, predstavljaju nove granične uslove za koje je urađen numerički proračun. Pritisak sa vodene strane je podešavan ručnom pumpom u opsegu 0,1-6,0 bar. Tako da je i opterećenje sa vodene strane uzeto u razmatranje. Slika 5.31 prikazuje opterećenja i granične uslove u termičkoj analizi, dok slika 5.32 prikazuje opterećenja i granične uslove koji se koriste u strukturalnoj analizi.

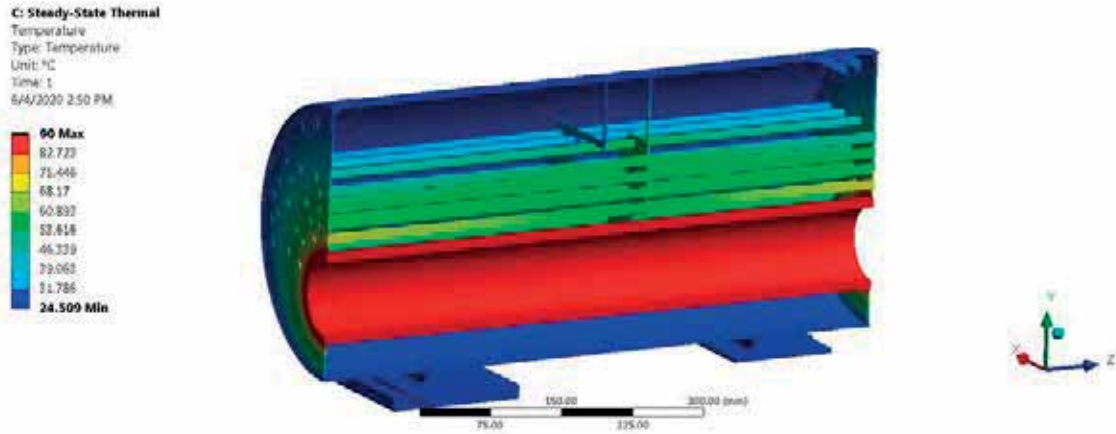


Slika 5.31 - Opterećenja i specificirani granični uslovi za termičku analizu laboratorijskog modela



Slika 5.32 - Opterećenja i specificirani granični uslovi za strukturnu analizu laboratorijskog modela

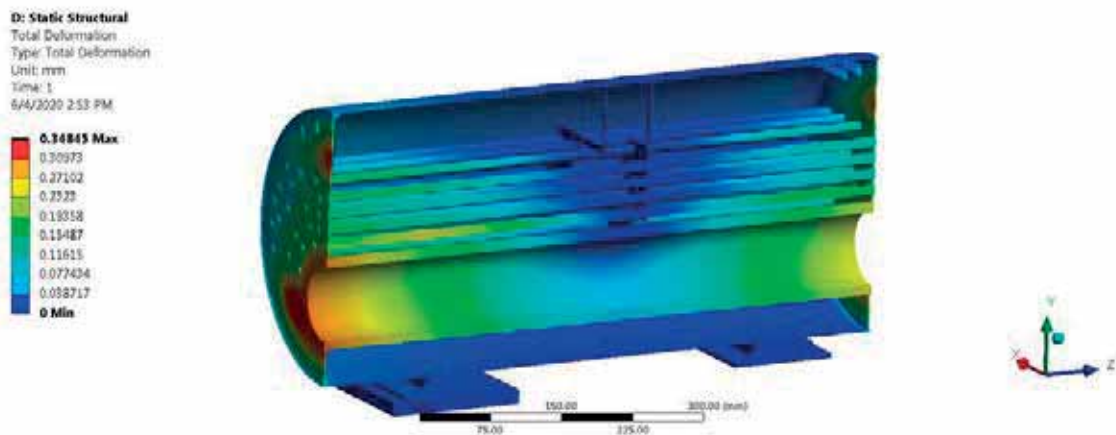
Usvojena je već definisana mreža konačnih elemenata, data u okviru ovog poglavlja. Vizuelni prikaz rezultata je dat na slikama 5.33-5.35, pri čemu je temperatursko polje laboratorijskog modela prikazano na slici 5.33, naponsko stanje konstrukcije modela pri zadatim maksimalnim opterećenjima na slici 5.34, ukupna deformacija modela je na slici 5.35. Sa slike 5.34 mogu se videti i maksimalni naponi koji su se očekivali pre eksperimentalne procedure, a koji su upravo na cevnoj ploči sa strane gde je nepokretni oslonac modela. Distribucija naponskog stanja je analizirana u nastavku ovog poglavlja za različita opterećenja. Upoređivanjem mernih rezultata i rezultata dobijenih numeričkom analizom, potvrđen je predstavljen numerički model.



Slika 5.33 - Prikaz temperaturskog polja konstrukcije laboratorijskog modela



Slika 5.34 - Naponsko stanje laboratorijskog modela



Slika 5.35 - Deformaciono stanje laboratorijskog modela

## 5.6 Usporedna analiza eksperimentalnih i numeričkih rezultata

U okviru ovog poglavlja su prezentovani rezultati eksperimentalnog i numeričkog postupka. Rezultati su predstavljeni uporedo, kako rezultati eksperimenta dobijeni mernim

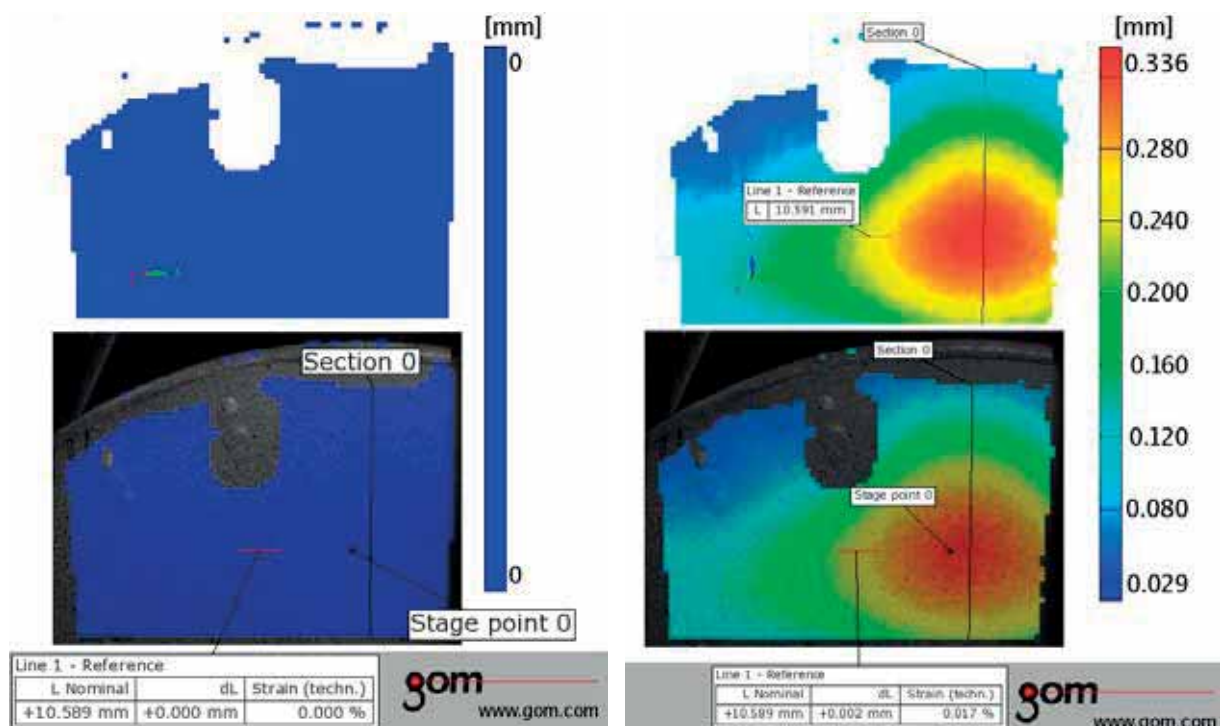
trakama i sistemom za beskontaktno merenje pomeraja i deformacija, tako i rezultati dobijeni numeričkim proračunom.

Prilikom svake promene opterećenja konstrukcije modela, zapisivani su podaci o primenjenom opterećenju i podaci o deformacijama snimljenim mernim trakama.

Analizom snimljenih podataka uočava se ponovljivost i linearnost merenja. Takođe se uočava podudaranje rezultata dobijenih mernim trakama sa rezultatima numeričkog proračuna (što je prikazano u nastavku) (tabela 5.8).

### Prikaz rezultata merenja i numeričkog modela za merno mesto 1

Za merno mesto 1, početno nedeformisano stanje je prikazano na slici 5.36 levo i stanje sa najvećim ispitnim pritiskom  $p = 5 \text{ bar}$  na slici 5.36 desno.



Slika 5.36 - Polje pomeranja (deformacija) dobijeno sistemom za beskontaktno merenje pomeraja i deformacije, rasterećeno (početno) stanje i krajnje opterećeno stanje, MM1

Na slici je prikazana duž koja predstavlja tzv. virtuelnu mernu traku. Softver pruža mogućnost određivanja rastojanja između bilo koje dve tačke u bilo kojoj fazi eksperimenta. Na ovoj lokaciji je povučena virtuelna merna traka, tj. duž u zoni najvećih napona, koja oponaša mernu traku 1. Promena njene dužine je 0,002 mm, dok je dužina merne trake u nedeformisanom stanju 10,589 mm.

U sledećoj tabeli dato je poređenje rezultata dobijenih merenjem mernim trakama i sistemom za beskontaktno merenje pomeraja i deformacije.

Tabela 5.7 - Poređenje rezultata dobijenih merenjem mernim trakama i sistemom za beskontaktno merenje pomeranja i deformacije pri maksimalnom opterećenju (5 bar).

Merno mesto 1	Merna traka	Aramis sistem
Relativna deformacija [mm/mm]	$1,92 \cdot 10^{-4}$	$1,889 \cdot 10^{-4}$
Normalni napon [MPa]	40,32	39,669

Prema rezultatima za maksimalno opterećenje modela pri eksperimentalnom ispitivanju, izmerene vrednosti relativne deformacije koja je dala merna traka, pozicionirana u horizontalnom položaju je  $1,92 \cdot 10^{-4}$  mm/mm. Rezultati ispitivanja relativne deformacije beskontaktnom metodom Aramis sistemom je  $1,889 \cdot 10^{-4}$  mm/mm.

Merenja apsolutne i relativne deformacije Aramis sistemom pokazuju nam rezultate u čitavom polju merenja (slika 5.36). Što se tiče normalnih napona dobijene su vrednosti 40,32 MPa izmerena mernom trakom i 39,669 MPa sistemom Aramis.

U nastavku su dati rezultati poređenja izmerenih vrednosti i numeričkog modela koji je urađen metodom konačnih elemenata za svaki od stadijuma ispitivanja. Naime, eksperiment se izvodio u fazama ispitivanja datim u tabeli 5.6. Za svaki od stadijuma ispitivanja, date su uporedne vrednosti rezultata.

Tabela 5.8 - Vrednosti relativne deformacije [mm/mm] dobijene merenjem merne trake, Aramis sistemom i metodom konačnih elemenata Ansys softver paketom pri različitim ispitnim pritiscima

Ispitni pritisak [bar]	Relativna deformacije [mm/mm]		
	Merna traka	Aramis sistem	MKE Ansys softver
1	$3,2931 \cdot 10^{-5}$	/	$3,0189 \cdot 10^{-5}$
2	$5,7071 \cdot 10^{-5}$	$9,44376 \cdot 10^{-5}$	$6,01 \cdot 10^{-5}$
3	$8,5409 \cdot 10^{-5}$	/	$8,9972 \cdot 10^{-5}$
3,5	/	$1,30344 \cdot 10^{-4}$	$1,009 \cdot 10^{-4}$
4	$1,47662 \cdot 10^{-4}$	/	$1,201 \cdot 10^{-4}$

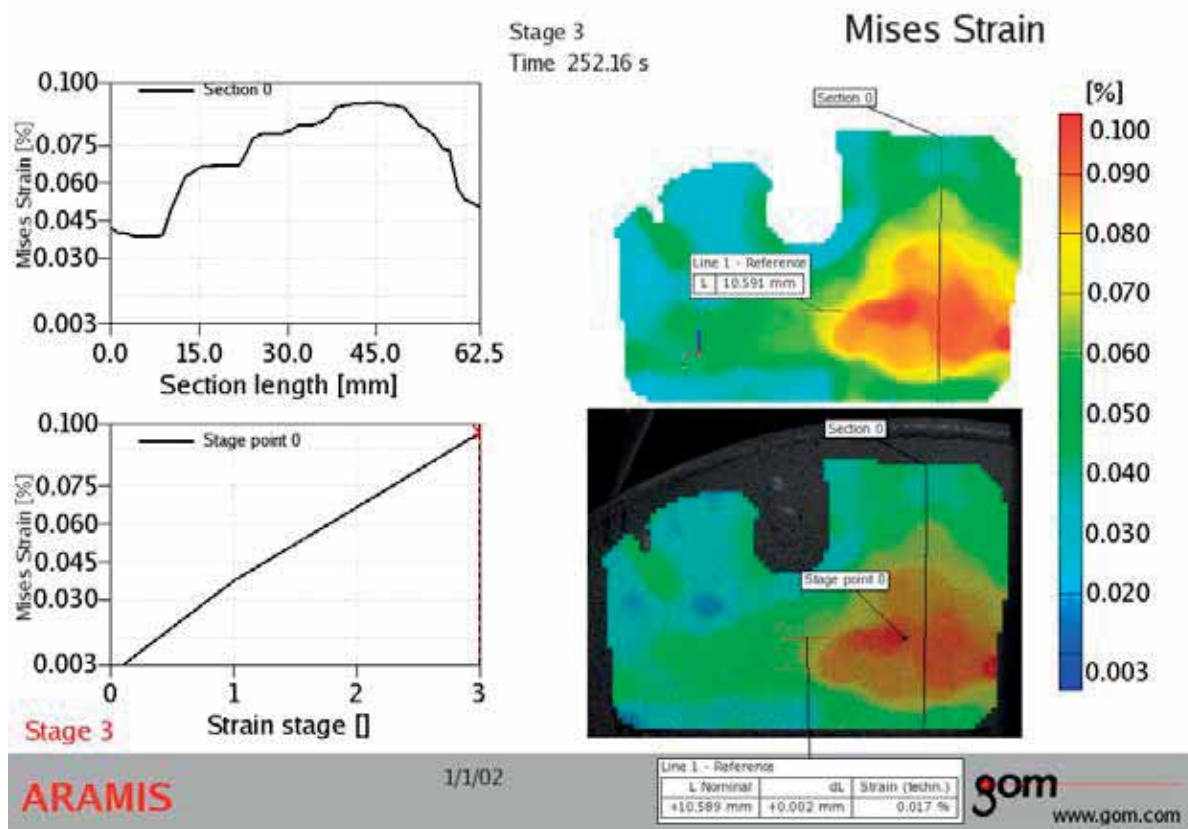
Rezultati prikazani u tabeli 5.8 predstavljaju uporedne vrednosti izmerene mernom trakom, sistemom za beskontaktno merenje pomeraja i deformacije - Aramis sistemom i rezultata numeričke analize primenom metode konačnih elemenata. Rezultati se odnose na ispitne pritiske (1 bar; 2 bar; 3 bar; 3,5 bar; 4 bar). Pojedini rezultati mereni sistemom za

beskontaktno merenje pomeranja nedostaju, jer se snimanje modela sprovodilo u fazama (2 bar; 3,5 bar; 5 bar). Takođe, rezultati izmereni mernom trakom na ispitnom pritisku od 3,5 bar nedostaju, jer su beleženi rezultati samo u fazama 1 bar, 2 bar, 3 bar i 4 bar.

Kao što se može primetiti rezultati dobijeni merenjem mernom trakom i numeričkom analizom imaju značajna poklapanja u 4 faze sa različitim opterećenjima modela. Sistem za beskontaktno merenje pomeraja i deformacija - Aramis sistem ima određene nedostatke, naročito u slučajevima malih pomeraja/deformacija, kao što je ovde slučaj. Rezultati dobijeni Aramis sistemom pokazuju 30% odstupanja u odnosu na numerički model ili u poređenju sa izmerenim vrednostima merene mernom trakom. Međutim, prednost ove merne metode je celokupno polje deformacija mernog mesta, odnosno naponskog stanja. Rezultati dobijeni eksperimentalnim putem merenjem mernom trakom se značajno poklapaju sa rezultatima dobijenim numeričkom metodom. Numerički model je na ovaj način verifikovan i može se smatrati pouzdanim za testiranja i ispitivanja pod dejstvom različitih opterećenja modela. Numerički model se prema tome može koristiti za ispitivanje čvrstoće konstrukcije, ispitivanja u granicama plastičnih deformacija itd.

Rezultati dobijeni mernim sistemom za beskontaktno merenje deformacija i pomeraja prikazuju se u formi izveštaja. Relativna deformacija mernog mesta 1 je prikazana na slici 5.37. Prikazani rezultati su za maksimalni ispitni pritisak od 5 bar. Eksperimentalni podaci su prezentovani kao funkcija linijskog preska (section). Skala u % je data na ordinati prikazana na slici 5.37. Polje relativne deformacije površine uzorka (mernog mesta 1) na slici 5.37c i 5.37d prikazuje najveće deformacije, predstavljene narandžastom bojom. Vrednosti deformacije su takođe date kao funkcija dužine linijskog preseka (section) na slici 5.37a i 5.37b. Faze ispitivanja (stage 0-3), predstavljaju ispitivanja sa povećanjem pritiska, gde faza 0 (stage 0) predstavlja početak ispitivanja, tj. neopterećen model, a faza 3 (stage 3) maksimalno opterećenje pritiskom.

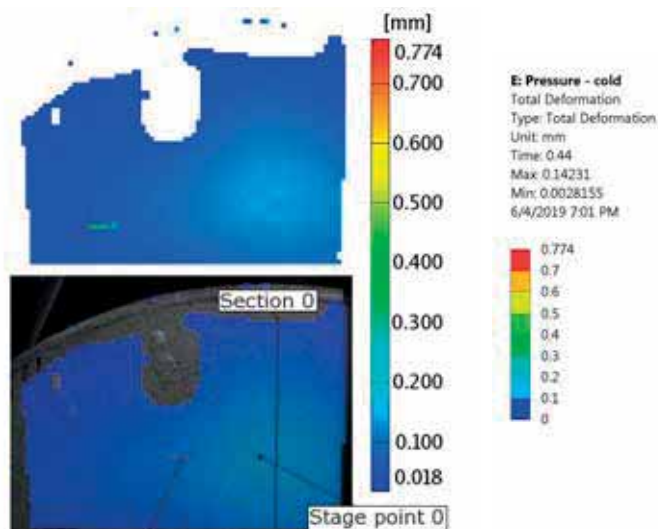




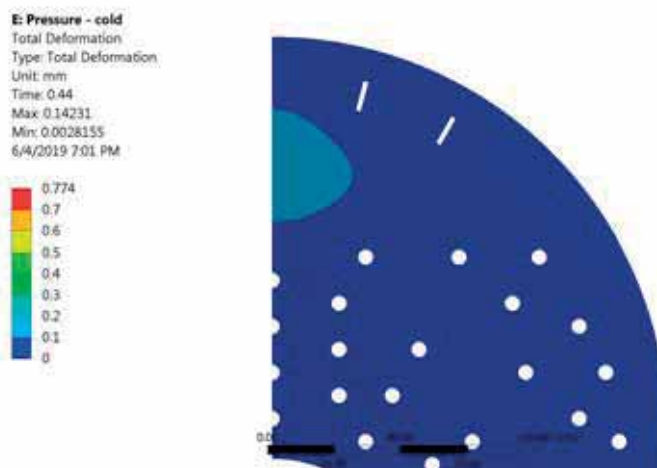
Slika 5.37 - Eksperimentalni rezultati relativne deformacije za maksimalni ispitni pritisak od 5 bar. a) Vrednosti relativne deformacije kao funkcija rastojanja linijskog preseka (section dat na slici b). b) Relativna deformacija kao funkcija opterećenja po fazama (stage 0-3). c) Polje deformacija za merno mesto 1. d) Slika uzorka sa poljem deformacija.

Kao što je već rečeno, virtuelna merna traka, postavljena je na istu poziciju kao i realna (slika 5.37d). Aramis sistem omogućava da se odredi rastojanje između bilo koje dve proizvoljne tačke u svakom momentu ispitivanja. Horizontalna linija je ovde na istom mestu i istog rastojanja kao i realna merna traka, kako bi se izvršila verifikacija rezultata i moglo izvršiti poređenje.

Rezultati ukupne (apsolutne) deformacije dobijene sistemom za beskontaktno merenje pomeraja i deformacija i numeričkom metodom korišćenjem softvera Ansys je prikazano na slikama 5.38 i 5.39. Prikazani su rezultati pri ispitnom pritisku od 2 bar sa vodene strane. Polje ukupne (apsolutne) deformacije je poprilično identično, kao i pozicija kritičnih zona.



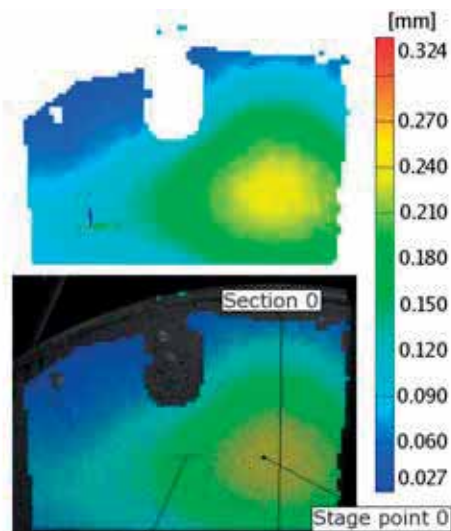
Slika 5.38 - Rezultati ukupne (apsolutne) deformacije izmerene sistemom za beskontaktno merenje pomeraja i deformacija - Aramis sistem - ispitni pritisak 2 bar



Slika 5.39 - Rezultati ukupne (apsolutne) deformacije dobijene primenom metode konačnih elemenata uz pomoć Ansys softverskog paketa - ispitni pritisak 2 bar

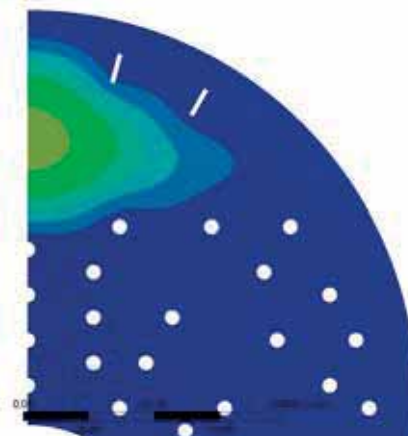
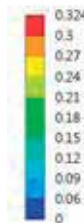
Rezultati uporedne analize ukupne (apsolutne) deformacije merene Aramis sistemom su zadovoljavajući. Kritična zona sa najvećom deformacijom je uočena na identičnom mestu (slike 5.38 i 5.39) sa vrednošću od 0,1-0,2 mm. Preciznije, minimalna ukupna deformacija pri dejstvu pritiska od 2 bar je  $2,8155 \cdot 10^{-3}$  mm i maksimalna 0,14231 mm dobijena na numeričkom modelu.

Sledeća eksperimentalna faza ispitivanja je pod pritiskom od 3,5 bar. Rezultati ukupne (apsolutne) deformacije dobijene Aramis sistemom i numeričkom metodom u Ansys softveru je predstavljena na slikama 5.40 i 5.41.



Slika 5.40 - Rezultati ukupne (apsolutne) deformacije izmerene sistemom za beskontaktno merenje pomeraja i deformacija - Aramis sistem - ispitni pritisak 3,5 bar

E: Pressure - cold  
 Figure  
 Type: Total Deformation  
 Unit: mm  
 Time: 0.76  
 Max: 0.23587  
 Min: 0.0048927  
 6/4/2019 7:05 PM



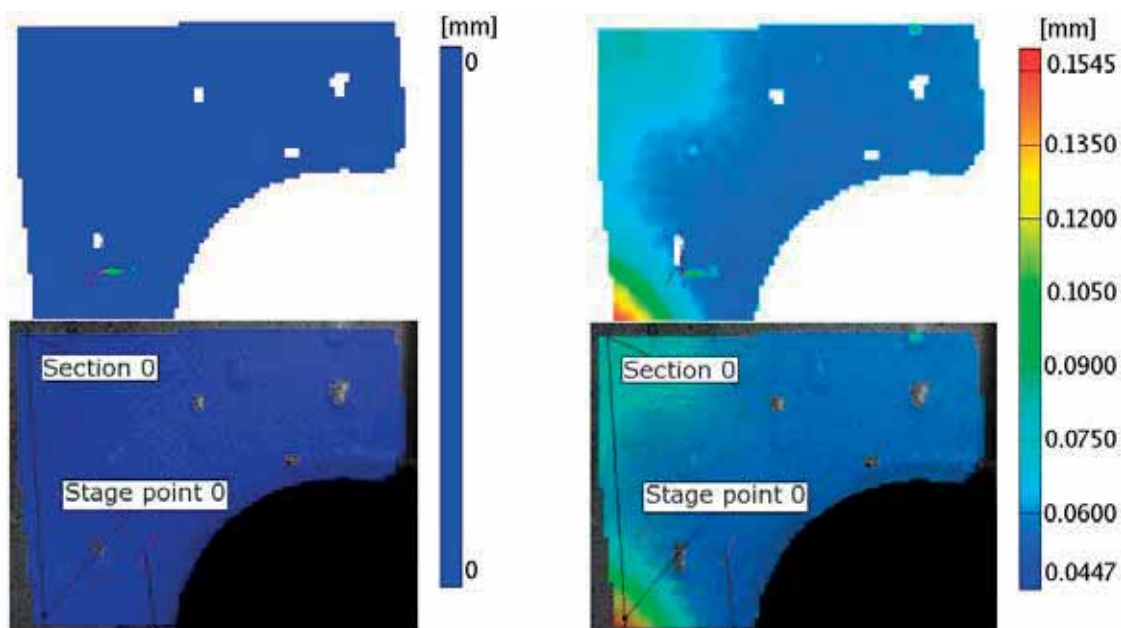
Slika 5.41 - Rezultati ukupne (apsolutne) deformacije dobijene primenom metode konačnih elemenata uz pomoć Ansys softverskog paketa - ispitni pritisak 3,5 bar

Kritična zona ukupne (apsolutne) deformacije je sada šira i sa istim vrednostima u oba slučaja (u kritičnoj zoni ona iznosi od 0,21-0,24 mm). Distribucija polja ukupne deformacije ima vrlo sličnu poziciju. Minimalna ukupna deformacija, pri ispitnom pritisku je  $4,8927 \cdot 10^{-3}$  mm i maksimalna 0,23587 mm dobijena na numeričkom modelu.

U oba navedena slučaja može se ustanoviti da dobijene vrednosti merene sistemom za beskontaktno merenje pomeraja i deformacija - Aramis sistemom imaju značajna poklapanja sa vrednostima dobijene numeričkim postupkom metodom konačnih elemenata u Ansys softver paketu. U razmatranim slučajevima, može se potvrditi tačnost numeričkog metoda i predvideti ponašanje modela pri istim opterećenjima kao na realnom modelu.

### Prikaz rezultata merenja i numeričkog modela za merno mesto 3

Sledeće merno mesto čija je analiza predstavljena, jeste merno mesto 3, gde je postavljena merna traka. Za definisano merno mesto su prikazani rezultati sistema za beskontaktno optičko merenje. Za merno mesto 3, početno nedeformisano stanje je prikazano na slici 5.42 levo i stanje sa najvećim ispitnim pritiskom  $p = 5 \text{ bar}$  na slici 5.42 desno.



Slika 5.42 - Polje pomeraja (deformacija) dobijeno sistemom za beskontaktno merenje pomeraja i deformacije, rasterećeno (početno) stanje i krajnje opterećeno stanje, MM3

Kao što je već prethodno napomenuto, na slici 5.42 je prikazana duž koja predstavlja tzv. virtuelnu mernu traku. Softver pruža mogućnost određivanja rastojanja između bilo koje dve tačke u bilo kojoj fazi eksperimenta. Na ovoj lokaciji je povučena virtuelna merna traka, tj. duž u zoni najvećih napona, koja oponaša mernu traku 1. Promena njene dužine je 0,002 mm, dok je dužina merne trake u nedeformisanom stanju 10,203 mm.

U sledećoj tabeli (tabela 5.9) dato je poređenje rezultata dobijenih merenjem mernim trakama i sistemom za beskontaktno merenje pomeraja i deformacije.

Tabela 5.9 - Poređenje rezultata merne trake i sistema za beskontaktno merenje pomeraja i deformacije pri maksimalnom opterećenju (5 bar) za merno mesto 3

Merno mesto 3	Merna traka	Aramis sistem
Relativna deformacija [mm/mm]	$1,75672 \cdot 10^{-4}$	$1,960 \cdot 10^{-4}$
Normalni napon [MPa]	36,89	41,16

Prema rezultatima za maksimalno opterećenje modela pri eksperimentalnom ispitivanju, izmerene vrednosti relativne deformacije koja je dala merna traka, pozicionirana u položaju prikazanom na slikama 5.36 i 5.38 je  $1,757 \cdot 10^{-4}$  mm/mm. Rezultati ispitivanja relativne deformacije beskontaktnom metodom sistemom Aramis je  $1,960 \cdot 10^{-4}$  mm/mm. Vrednosti su istog reda veličine, ali sa odstupanjem od oko 10%. Prikazani rezultati dovode do zaključka da su izmerene vrednosti relativne deformacije sistemom Aramis tačne i mogu

se uzeti kao verodostojne. Merenja apsolutne i relativne deformacije Aramis sistemom pokazuju nam rezultate u čitavom polju merenja (slika 5.42). Što se tiče normalnih napona dobijene su vredosti 36,89 MPa izmereno mernom trakom i 41,16 MPa sistemom Aramis.

U nastavku su dati rezultati poređenja izmerenih vrednosti i numeričkog modela koji je urađen metodom konačnih elemenata za svaki od stadijuma ispitivanja. Naime, eksperiment se izvodio u fazama ispitivanja datim u tabeli 5.6. Za svaki od stadijuma ispitivanja, date su uporedne vrednosti rezultata.

Tabela 5.10 - Vrednosti relativne deformacije [mm/mm] dobijene merenjem merne trake, Aramis sistemom i metodom konačnih elemenata Ansys softver paketom pri različitim ispitnim pritiscima za merno mesto 3

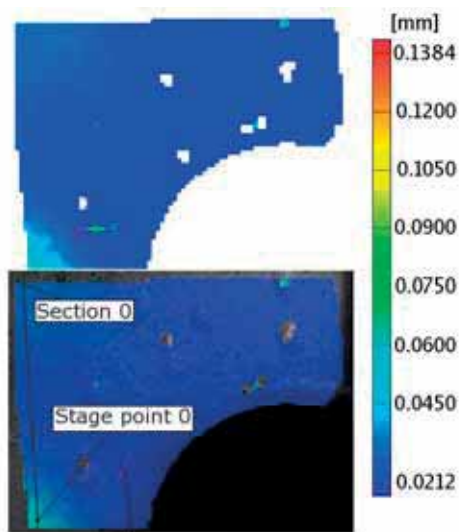
Ispitni pritisak [bar]	Relativna deformacija [mm/mm]		
	Merna traka	Aramis sistem	MKE Ansys softver
2	$3,3127 \cdot 10^{-6}$	$9,80104 \cdot 10^{-5}$	$3,094 \cdot 10^{-6}$
3,5	$6,199 \cdot 10^{-6}$	$1,96021 \cdot 10^{-4}$	$6,3259 \cdot 10^{-6}$
4	$7,7111 \cdot 10^{-6}$	/	$7,6383 \cdot 10^{-6}$

Rezultati prikazani u tabeli 5.10 predstavljaju uporedne vrednosti izmerene mernom trakom, sistemom za beskontaktno merenje pomeraja i deformacije - Aramis sistemom i rezultati numeričke analize primenom metode konačnih elemenata. Rezultati se odnose na ispitne pritiske (2 bar; 3,5 bar; 4 bar). Pojedini rezultati mereni sistemom za beskontaktno merenje pomeraja nedostaju, jer se snimanje modela sprovodilo u fazama (2 bar; 3,5 bar; 5 bar).

Uporedne vrednosti rezultata dobijenih merenjem mernom trakom i metodom konačnih elemenata u Ansys softveru pokazuju značajna podudaranja u različitim opterećenjima. Kao što je već zapaženo, sistem za beskontaktno merenje pomeraja i deformacija - Aramis sistem ima određene nedostatke, naročito u slučajevima malih pomeraja/deformacija, kao što je i ovde slučaj. Značajna poklapanja rezultata izmerenih vrednosti mernom trakom i numeričkom metodom i na drugom mernom mestu, tj. uočenoj drugoj kritičnoj oblasti, ukazuju na pouzdan i verifikovan numerički model.

Za razmatranu drugu kritičnu oblast, tj. merno mesto 3 dat je prikaz uporednih rezultata ukupne (apsolutne) deformacije dobijene sistemom za beskontaktno merenje pomeraja i deformacija i numeričkom metodom korišćenjem softvera Ansys (slike 5.43 i

5.44). Prikazani su rezultati pri ispitnom pritisku od 2 bar sa vodene strane. Polje ukupne (apsolutne) deformacije je poprilično identično, kao i pozicija kritičnih zona.



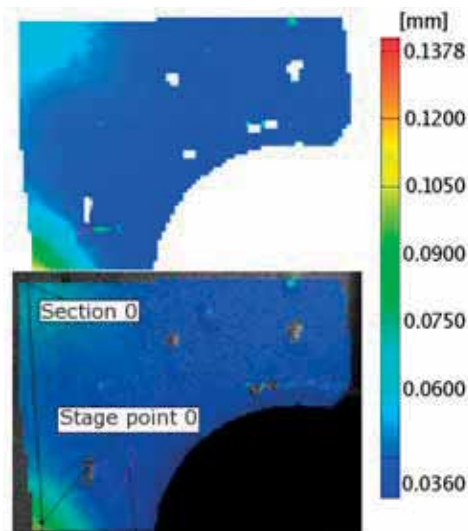
Slika 5.43 - Rezultati ukupne (apsolutne) deformacije izmerene sistemom za beskontaktno merenje pomeraja i deformacija za merno mesto 3 - ispitni pritisak 2 bar



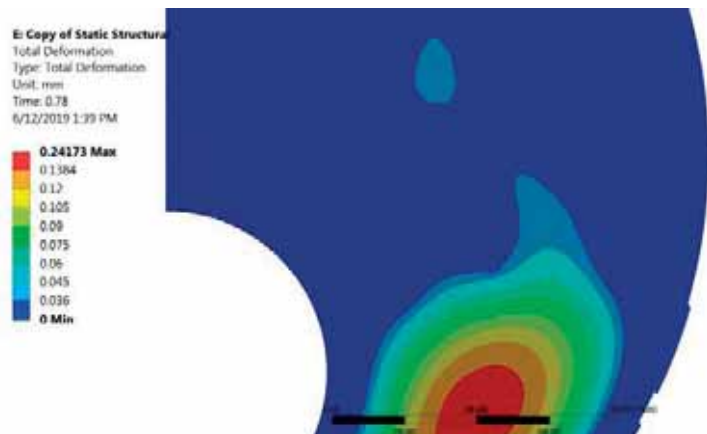
Slika 5.44 - Rezultati ukupne (apsolutne) deformacije dobijene primenom metoda konačnih elemenata u za merno mesto 3 - ispitni pritisak 2 bar

Kao i u prethodnom delu, rezultati ukupne (apsolutne) deformacije merene Aramis sistemom ukazuju na opseg istih reda veličine kao i kod numeričke analize. Kritična zona sa najvećom deformacijom je uočena na identičnom mestu (slike 5.43 i 5.44) sa vrednošću od 0,12-0,1424 mm. Preciznije, minimalna ukupna deformacija pri dejstvu pritiska od 2 bar je 0 mm i maksimalna 0,1424 mm dobijena na numeričkom modelu. Kako je od značaja bilo polje gde je i postavljena merna traka, čitavo uslikano polje deformacija je plavo, tj. sa minimalnim deformacijama pri tom ispitnom pritisku.

Sledeća eksperimentalna faza ispitivanja je pod pritiskom od 3,5 bar. Rezultati ukupne (apsolutne) deformacije dobijene Aramis sistemom i numeričkom metodom u Ansys softveru su predstavljani na slikama 5.45 i 5.46.



Slika 5.45 - Rezultati ukupne (apsolutne) deformacije izmerene sistemom za beskontaktno merenje pomeraja i deformacija za merno mesto 3 - ispitni pritisak 3,5 bar



Slika 5.46 - Rezultati ukupne (apsolutne) deformacije dobijene primenom metoda konačnih elemenata za merno mesto 3 - ispitni pritisak 3,5 bar

Ispitivanje naponsko-deformacionog polja je sprovedeno u hladnom stanju, bez ikakvog zagrevanja konstrukcije. Rezultati pokazuju da je numerički model urađen primenom MKE u softveru Ansys pouzdan i tačan. Sva ispitivanja napreznja, mehanike loma i sličnih pojava mogu se pouzdano ispitivati i analizirati numeričkim putem.

#### Prikaz rezultata merenja i numeričkog modela za merno mesto 3 pri zagrevanju konstrukcije

Kako bi se osigurala verodostojnost modela i pri termičkim napreznjima, sličan eksperiment je sproveden pri simuliranju zagrevanja plamene cevi. Da bi se što vernije sproveo eksperiment u laboratorijskim uslovima, ideja je bila da se instalira grejač, unutar plamene cevi, čija snaga je mogla da se kontroliše i podešava u toku trajanja eksperimenta. Za potrebe ispitivanja, izrađen je grejač snage 5 kW, koji se sastoji od 6 individualnih grejača. Grejače je bilo moguće aktivirati pojedinačno, sve odjednom ili u željenoj kombinaciji, kako bi se ostvarilo podjednako zagrevanje konstrukcije. Grejač je imao i potencijometar, koji je omogućavao regulisanje snage grejača i održavanje stalne snage u toku vremena (slika 5.47).



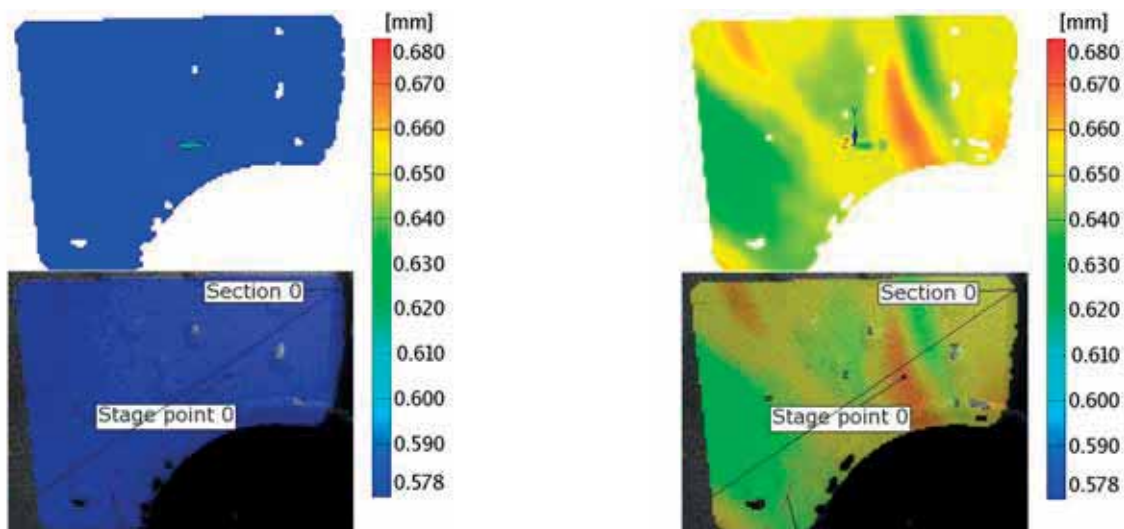
Slika 5.47 - Grejač koji se koristio za potrebe eksperimenta

Ispitivanja su sprovedena u nekoliko različitih režima, koji su dokumentovani i snimani metodom za beskontaktno merenje pomeraja i deformacija - Aramis sistemom. Ovde su prikazani samo neki od rezultata, za kritično merno mesto 3. Temperature pojedinih delova konstrukcije su merene termoparom i rezultati su uneti u numerički model, kako bi se krajnji rezultati relativne i apsolutne deformacije mogle pri isti uslovima opterećenja uporediti sa rezultatima dobijenim Aramis sistemom.

Prikaz modela u neopterećenom hladnom stanju je prikazano na slici 5.48a i prikaz modela u krajnjoj fazi opterećenja, pri čemu je pritisak sa vodene strane 5 bar, nakon 45 min zagrevanja modela je prikazano na slici 5.48b.

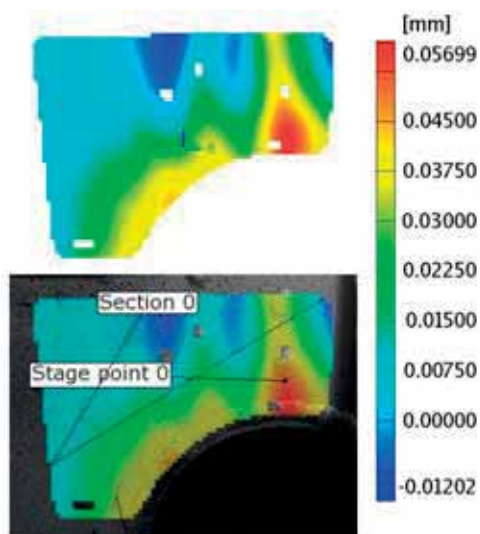
U nastavku su prikazani uporedni rezultati za svaku fazu merenja i opterećenja sa vodene strane i konstantnim zagrevanjem modela. Između svake faze, ustanovljeno je vreme stabilizacije od 5min, kako bi se stabilizovali svi relevantni parametri. Na slikama 5.49-5.54 prikazani su uporedni rezultati merenja sistemom za beskontaktno merenje deformacija Aramis sistemom i rezultati numeričkog proračuna urađeni u Ansys softverskom paketu. Vrednosti za relativnu deformaciju, za svaku od faza eksperimentalnog ispitivanja, kao i uporedni pregled vrednosti merene Aramis sistemom i vrednosti dobijene numeričkim proračunom u Ansys softveru su dati u tabeli 5.11.



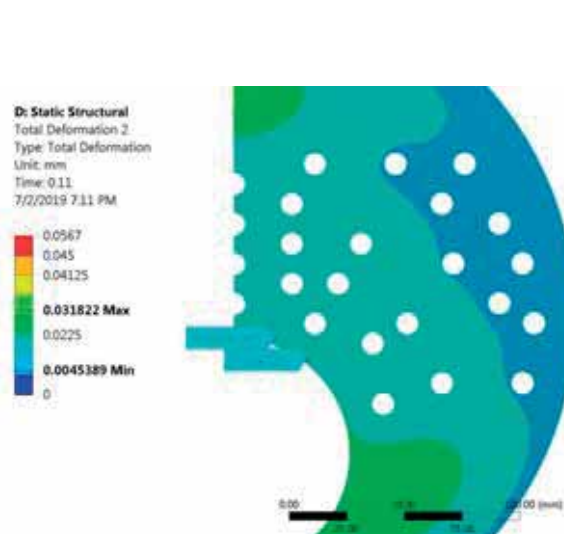


Slika 5.48 - Polje pomeranja (deformacija) dobijeno sistemom za beskontaktno merenje sistemom Aramis, rasterećeno (početno) stanje – levo (a) i krajnje opterećeno stanje – desno (b), merno mesto 3

Stage 1 – Faza merenja 1 – pritisak sa vodene strane 0,5 bar



Slika 5.49 - Rezultati ukupne (apsolutne) deformacije izmerene sistemom za beskontaktno merenje pomeranja i deformacija za merno mesto 3 - zagrevanje objekta - ispitni pritisak 0,5 bar

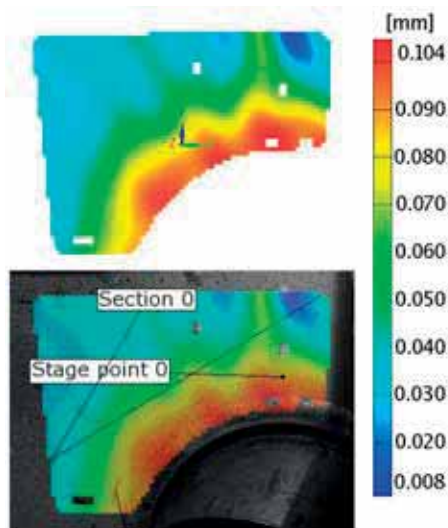


Slika 5.50 - Rezultati ukupne (apsolutne) deformacije dobijene primenom metoda konačnih elemenata za merno mesto 3 – zagrevanje objekta - ispitni pritisak 0,5 bar

Kako su u pitanju male deformacije u početnoj fazi ispitivanja, možemo primetiti mala odstupanja kod vrednosti ukupne (apsolutne deformacije). Izmerene vrednosi su u

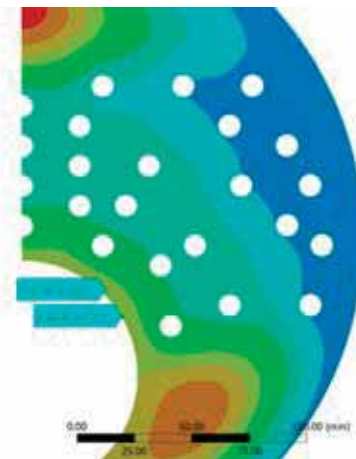
opsegu 0,015-0,045 mm dok su vrednosti dobijene numeričkim proračunom niže i u opsegu su 0,02213-0,031822 mm za isti deo cevne ploče (danca modela). Što se tiče relativne deformacije virtuelne merne trake, dat je uporedni prikaz rezultata u tabeli 5.11.

Stage 2 – Faza merenja 2 – pritisak sa vodene strane 1,5 bar



Slika 5.51 - Rezultati ukupne (apsolutne) deformacije izmerene sistemom za beskontaktno merenje pomeraja i deformacija za merno mesto 3 - zagrevanje objekta - ispitni pritisak 1,5 bar

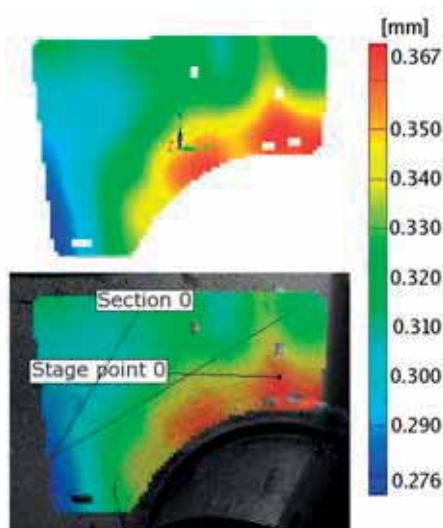
D: Static Structural  
Total Deformation 2  
Type: Total Deformation  
Unit: mm  
Time: 0.33  
7/2/2019 7:32 PM  
0.104  
0.094589 Max  
0.08  
0.07  
0.06  
0.05  
0.04  
0.03  
0.013626 Min  
0



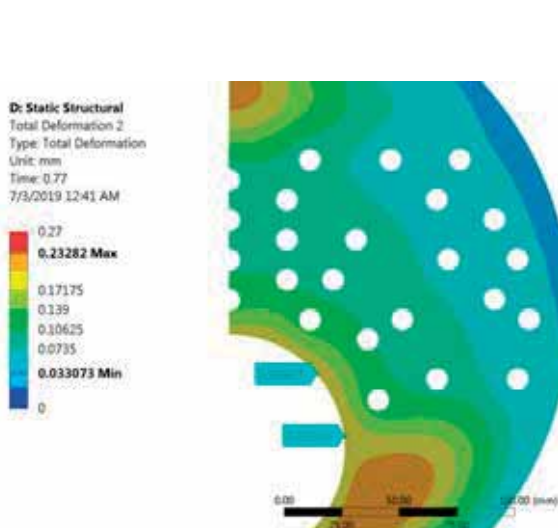
Slika 5.52 - Rezultati ukupne (apsolutne) deformacije dobijene primenom metoda konačnih elemenata za merno mesto 3 – zagrevanje objekta - ispitni pritisak 1,5 bar

I u ovom slučaju su male deformacije i prisutna su mala odstupanja kod vrednosti ukupne (apsolutne deformacije). Izmerene vrednosi su u opsegu 0,04-0,09 mm dok su vrednosti dobijene numeričkim proračunom niže i u opsegu su 0,04-0,068085 mm za posmatrano područje. Što se tiče relativne deformacije virtuelne merne trake, dat je uporedni prikaz rezultata u tabeli 5.11.

Stage 3 – Faza merenja 3 – pritisak sa vodene strane 1,5 bar i temperatura plamene cevi 90°C



Slika 5.53 - Rezultati ukupne (apsolutne) deformacije izmerene sistemom za beskontaktno merenje pomeraja i deformacija za merno mesto 3 - zagrevanje objekta - ispitni pritisak 3,5 bar i temperatura plamene cevi 90°C



Slika 5.54 - Rezultati ukupne (apsolutne) deformacije dobijene primenom metoda konačnih elemenata za merno mesto 3 – zagrevanje objekta - ispitni pritisak 3,5 bar i temperatura plamene cevi 90°C

U ovom slučaju su prisutna odstupanja kod vrednosti ukupne (apsolutne deformacije). Izmerene vrednosti su u opsegu 0,32-0,367 mm dok su vrednosti dobijene numeričkim proračunom niže i u opsegu su 0,10625-0,19206 mm za posmatrano područje. Što se tiče relativne deformacije virtualne merne trake, dat je uporedni prikaz rezultata u tabeli 5.11.

Tabela 5.11 - Vrednosti relativne deformacije [mm/mm] dobijene Aramis sistemom i metodom konačnih elemenata Ansys softver paketom pri različitim ispitnim pritiscima za merno mesto 3

Ispitni pritisak [bar]	Relativna deformacije [mm/mm]	
	Aramis sistem	MKE Ansys softver
0,5	$9,992 \cdot 10^{-5}$	$8,6027 \cdot 10^{-6}$
1,5	$3,9968 \cdot 10^{-4}$	$2,4181 \cdot 10^{-5}$
3,5	$4,996 \cdot 10^{-4}$	$6,8641 \cdot 10^{-5}$

## 5.6 Zaključci eksperimentalnog ispitivanja na modelu

Eksperimentalno ispitivanje na modelu imalo je za cilj da potvrdi numerički model u različitim uslovima ispitivanja i pri različitim opterećenjima. Na ovaj način, sa sigurnošću

možemo ispitivati i druga kritična, akcidentna stanja na umanjenom modelu kotla bez bojazni da bi se ugrozio realan objekat, a sve sa ciljem da se poveća pouzdanost i sigurnost ovih objekata. Potvrđen je fenomen nastajanja i karakteristike deformacija danaca modela sa deformacijama koje se dešavaju na realnom objektu. Cilj je bio da se ispitaju karakteristike naprezanja usled savijanja najosetljivijeg dela – cevne ploče prve skretne komore. Dosadašnje analize koje su obuhvatale nekoliko havarijskih stanja su ukazale na pojavu savijanja cevne ploče, naročito u onom delu između plamene cevi i dimnih cevi druge promaje [22,40,41].

Rezultati dobijeni eksperimentalnim ispitivanjem na modelu pokazuju da naponsko-deformaciono stanje strukture modela je sličnog karaktera i načina prostiranja kao na realnom objektu, što svedoče brojni primeri iz eksploatacionog iskustva. Rezultati o načinu formiranja kritičnih polja napona na cevnoj ploči, kao na jednom od najugroženijih delova vrelovodnog kotla, ukazuju na neophodnost daljeg ispitivanja modela sličnih konstrukcija. Naročito je bitno sprovesti ispitivanja u laboratorijskim uslovima, što bi doprinelo optimizaciji pojedinih konstruktivnih elemenata pri projektovanju, sa ciljem da budu sigurniji i pouzdaniji u radu. Na ovaj način bi se uočila kritična mesta, koja bi mogla biti izbegnuta, drugačijom raspodelom naponskog stanja. Predstavljeno ispitivanje je obavljeno u više različitih režima, što pruža još značajniji doprinos za primenu Aramis beskontaktno metode za eksperimentalno ispitivanje. Na osnovu dobijenih rezultata, uočena su kritična naponsko-deformaciona polja. Rezultati snimanja sistemom Aramis su dati u Prilogu P3.

Eksperimentalno ispitivanje na modelu pokazuje još jedan primer primene metode za beskontaktno merenje naponsko-deformacionog stanja strukture kod posuda pod pritskom. Primena ove metode je naročito značajna jer olakšava i pojednostavljuje pogonska ispitivanja, koja su bez razaranja i bez kontakta, primenljiva i na teško pristupačnim mestima.

## 6. EKSPERIMENTALNA ISPITIVANJA REALNOG OBJEKTA

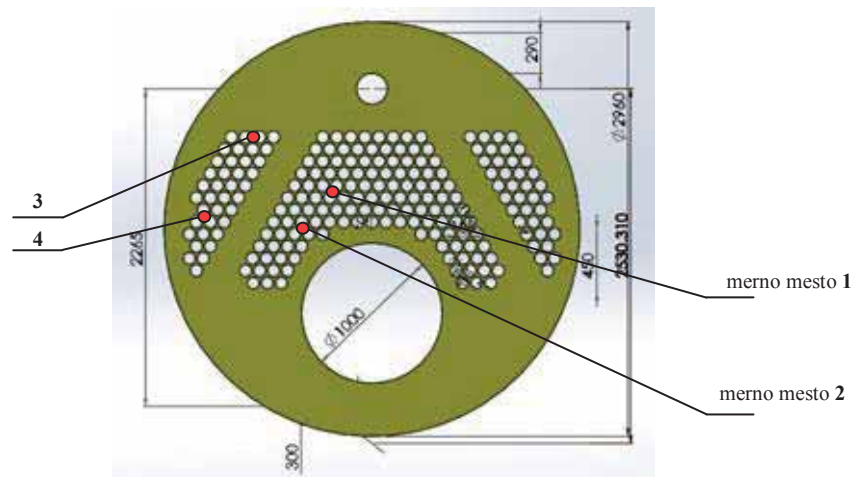
### 6.1 Eksperimentalni metod određivanja temperature strukture vrelovodnog kotla

Da bi se ispitao uticaj režima puštanja u rad vrelovodnog kotla na stanje njegove strukture izvršena su merenja temperature na vrelovodnom kotlu. Eksperimentalna procedura merenja je obuhvatala određivanje temperatura zidova konstrukcije. Usled nedostatka adekvatnih literaturnih podataka o vrednosti temperatura konstrukcije kotla, kao i o promeni temperaturskog polja u vremenu, dobijeni podaci su od izuzetnog značaja. Podaci su korišćeni za formiranje numeričkog modela za analizu puštanja kotla u rad.

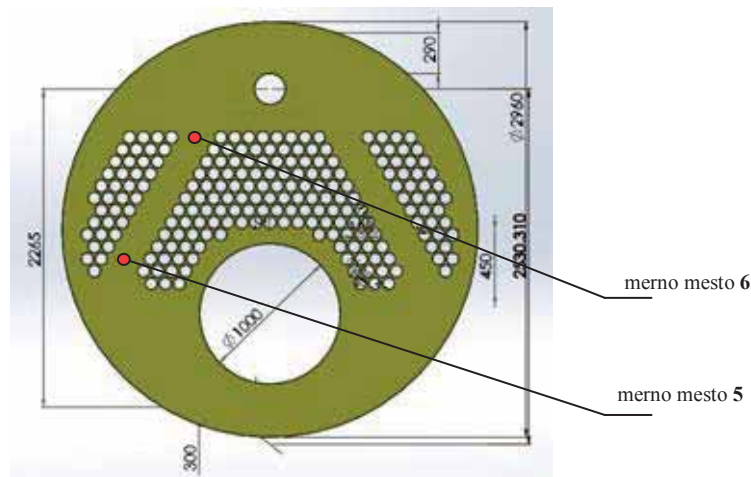
Od izuzetnog značaja je i razvoj metode za merenje temperature konstrukcije kotla u toku vremena. Cilj eksperimenta je bio određivanje temperatura cevni ploča prve i druge skretne komore, u definisanim tačkama i pri određenim opterećenjima kotla. Na taj način poznavajući temperatursko polje konstrukcije, pristupilo se analizi termičkih naprezanja koja su prisutna.

Za prikazani eksperimentalni postupak korišćena je metoda merenja temperature pomoću temperaturnih sondi. Postupak merenja je zahtevao određivanje tačnih lokacija za instalaciju mernih sondi. Merenje je planirano da bude na cevni pločama sa gasne strane, gde je i omogućen nesmetani prilaz i postavljanje sondi. Usvojeno je 6 mernih tačaka, pri čemu su 4 na cevnoj ploči prve skretne komore i 2 na cevnoj ploči druge skretne komore. Kako je temperatura dimnih gasova pri nominalnom režimu rada kotla oko 1200°C na izlazu iz plamene cevi, sa proizvođačem temperaturnih sondi usvojena je sonda sa mantalom, dužine 3,5m. Na istoj cevnoj ploči druge promaje izabrane se i 2 merne tačke na definisanim mestima koji se nalaze u zoni dimnih gasova koji napuštaju treću promaju, oplakuju ekranisanu skretnu komoru sa zadnje strane i odlaze u dimnjaču. Temperatura dimnih gasova kojoj će biti izloženi termoparovi u ovoj zoni je oko 230°C. Na cevnoj ploči druge skretne komore su još 2 merna mesta, u zoni dimnih gasova koji napuštaju drugu i ulaze u treću promaju, temperatura gasova u ovoj zoni je oko 450°C. Cilj ovog ekperimenta jeste određivanje promene temperature u određenim tačkama cevne ploče pri puštanju u rad kotla tj. u opsegu od 0% do 100% opterećenja.

Na slikama 6.1 i 6.2 označena su merna mesta, tj. definisane tačke cevne ploče prve i druge skretne komore.



Slika 6.1 - Cevna ploča prve skretne komore vrelovodnog kotla sa mernim mestima



Slika 6.2 - Cevna ploča druge skretne komore vrelovodnog kotla sa mernim mestima

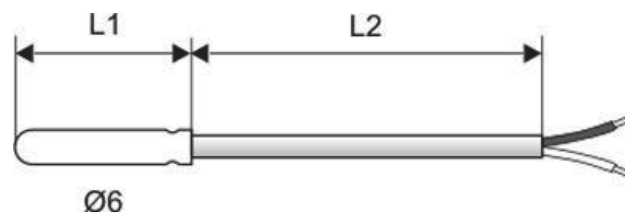
### 6.1.1 Postavka eksperimenta

Izabrane tačke merenja je neophodno bilo pripremiti, očistiti od nečistoća i naslaga i pričvrstiti držače sondi. Kako bi se obezbedilo učvršćivanje vrha sondi na cevnoj ploči, ostvareni su kontakti sa cevnom pločom, obeležavanjem cevne ploče tačkama  $\varnothing 3$  dubine 1,5 mm.

Potrebno je bilo obezbediti odgovarajuće merne uređaje:

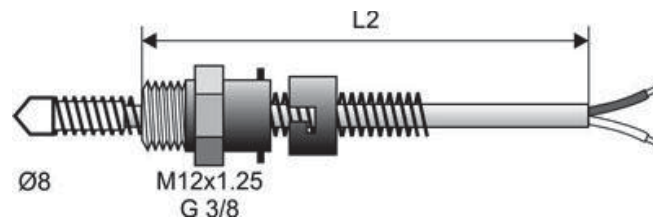
- Termopar TS-04 proizvođača NIGOS;
- Termopar sa mantalom proizvođača NIGOS,
- Merno pojačalo NI cDAQ-9178 sa NI-9211 C Series Temperature Input Module i NI-9213 C Series Temperature Input Module.
- Software koji je korišćen NI Signal Express.

Temperaturna sonda sa mantalom K-tipa je karakteristika: prečnik cevi  $\text{Ø}3\text{mm}$ ; dužina 3,5 m; senzor - mantal za temperature do  $1200^{\circ}\text{C}$  (slika 6.3).



Slika 6.3 – Temperaturna sonda sa mantalom K – tipa

Temperaturna sonda TS-04 - sa bajonet priključkom i konusnim vrhom, tip senzora: NiCr-NiAl (K-tip) za temperature do  $600^{\circ}\text{C}$  (slika 6.4).



Slika 6.4 – Temperaturna sonda TS-04

Kako bi se osiguralo sigurno postavljanje sondi i nemogućnost pomeranja vrhova sondi usled strujanja dimnih gasova, koja bi možda uticala na izmeštanje sondi, konstruisani su i izvedeni posebni držači sondi, koji su pričvršćeni za cevne ploče (slika 6.5). Kako bi se sonde bezbedno izvele iz kotla, da ne bi došlo do prekida signala i kako bi se omogućilo hermetičko zatvaranje kotla, obezbeđeni su posebni vijci (slika 6.6).



Slika 6.5 - Držači mernih sondi



Slika 6.6 - Izvođenje vijka za bezbedno postavljanje mernih sondi



Slika 6.7 - Način izvođenja sondi iz kotla i hermetičko zatvaranje kotla

Instalacija merne opreme je vršena od strane stručnih lica, na adekvatno propisan način, kako se ne bi ugrozila konstrukcija kotla. Sonde sa mantalom instalirane su u prvoj skretnoj komori, koja je potom hermetički zatvorena (slike 6.7 i 6.8). Predviđeni posebni držači temperaturskih sondi su montirani na cevnoj ploči, kako bi omogućili sondama da ostanu u stabilnom položaju i pri radu kotla, odnosno pri opstrujavanju dimnih gasova.



Slika 6.8 - Postavljanje temperaturskih sondi

Svi izlazni signali su bili povezani za računar i sistem je omogućio praćenje promene temperature u realnom vremenu, u različitim vremenskim uslovima, za celu grejnu sezonu, prilikom rada vrelovodnog kotla.

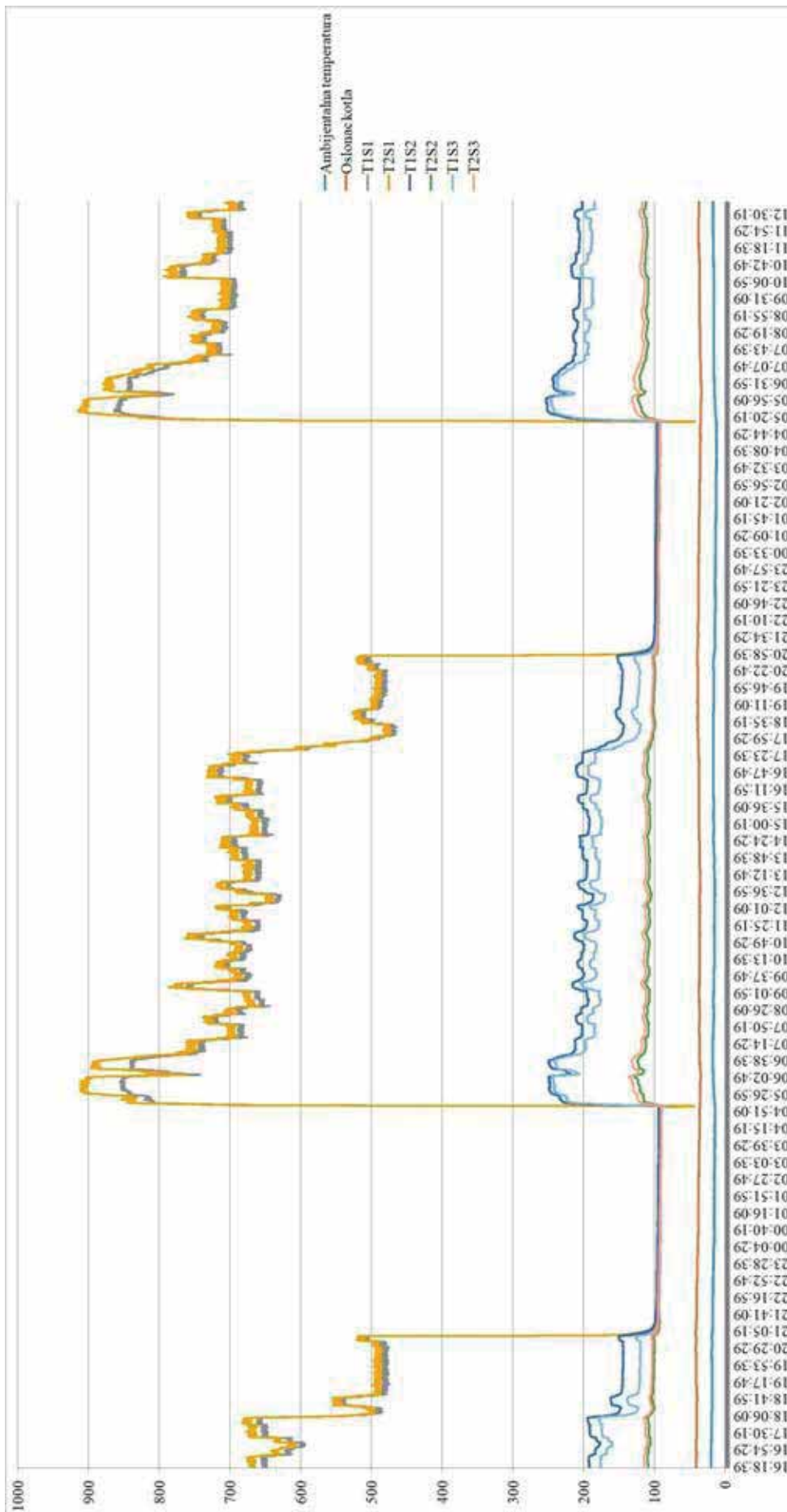


### **6.1.2 Rezultati eksperimentalnog merenja temperature cevne ploče**

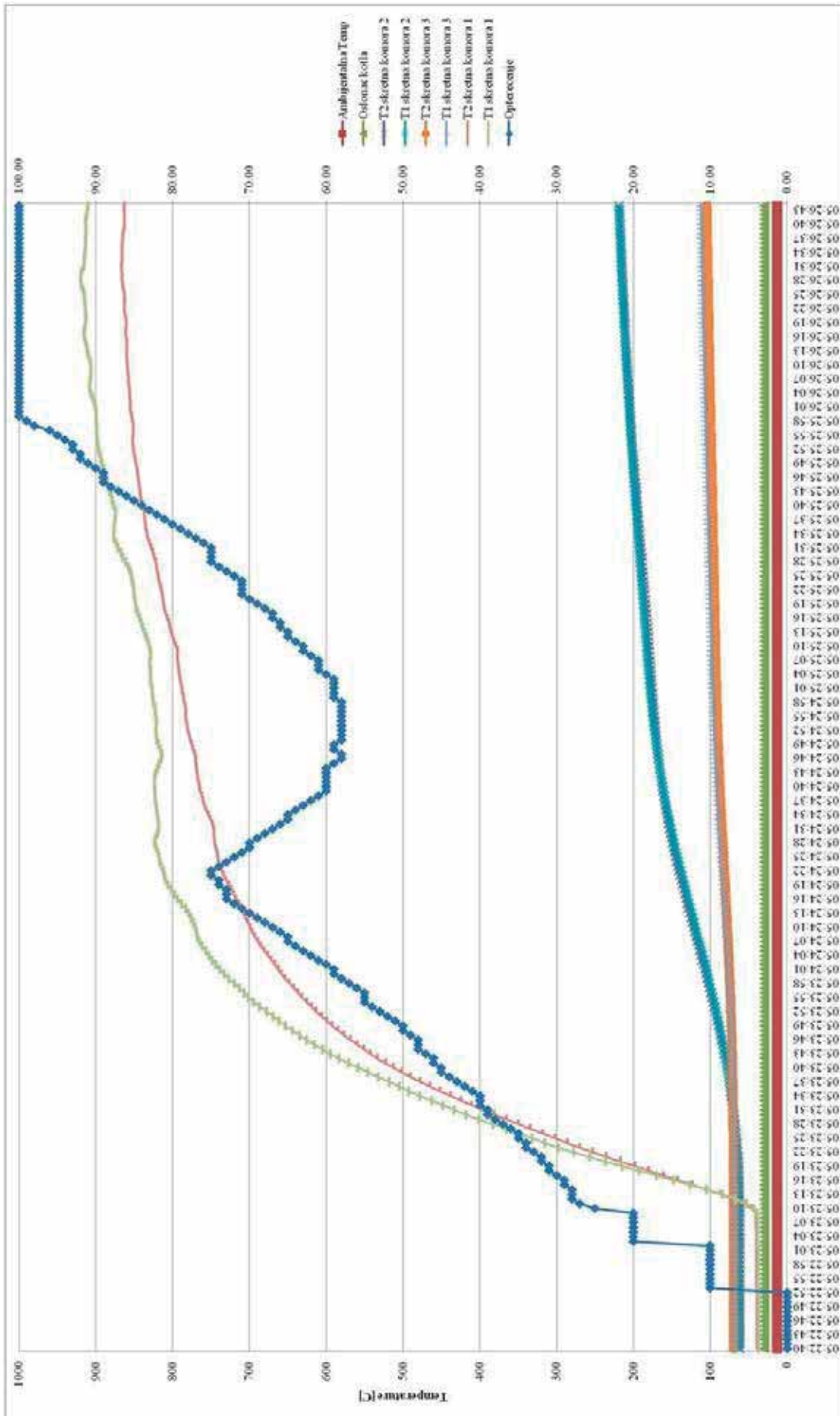
Temperatura konstrukcije je praćena i evidentirana u različitim režimima rada kotla. U zavisnosti od opterećenja kotla, uz pomoć rezultata merenja pratili su se i gradijenti temperature, koji dovode do termičkih naprezanja. Jedan deo rezultata je prikazan na slici 6.9, gde su prikazane izmerene vrednosti temperatura konstrukcije, koja je snimana u toku tri dana.

Cilj eksperimenta je bio da se odrede temperature konstrukcije pri puštanju kotla u rad. Snimljen je proces puštanja kotla u rad i na slici 6.10 prikazane su temperature u mernim mestima u zavisnosti od opterećenja kotla. Merenje je vršeno u ranim jutranjim časovima.

Dobijene izmerene vrednosti temperatura su korišćene za definisanje graničnih uslova i bliže određivanje numeričkog modela. Na ovaj način je korišćeno preciznije temperatursko polje konstrukcije i numerički model se približio tačnom termičkom stanju realne konstrukcije sa realnim procesom razmene toplote.



Slika 6.9 - Rezultati merenja temperature konstrukcije u toku rada kotla



Slika 6.10 - Rezultati merjenja temperaturskim sondama u toku puštanja vrelovodnog kotla u rad

Sa slike 6.10 se može uočiti trenutak pada opterećenja kotla u toku puštanja u rad. Naime, u trenutku vremena  $\tau = 100s$  od početka paljenja gorionika, dolazi do pada opterećenja sa 75% na 58% i nakon toga opterećenje nastavlja da raste do 100%. Uočava se obrazac smanjenja opterećenja, kako bi se promenio trend rasta temperatura same konstrukcije iz bezbednosnih razloga. U toku puštanja kotla u rad, kada je struktura hladna, najveću količinu toplote na samom početku prima struktura, potom se ona hladi zagrevajući fluid, odnosno vodu u posmatranom slučaju. Promena trenda rasta temperature konstrukcije obezbeđuje da ne dođe do visokih temperaturnih gradijenata u samom procesu puštanja kotla u rad, kada je radni fluid relativno hladan i sa nižom temperaturom nego u procesu rada. Na ovaj način obezbeđuje se siguran i bezbedan rad kotla i u ovom procesu.

U nastavku je posebno razmatran proces puštanja kotla u rad, kada je na osnovu eksperimentalnih podataka izvršena verifikacija numeričkog modela vrelovodnog kotla.

Prikazano ispitivanje i identifikacija temperaturnog polja strukture vrelovodnog kotla je od velikog značaja, s obzirom na vrlo oskudno dostupne literaturne podatke.

## **6.2 Eksperimentalni metod određivanja temperature vrelovodnog kotla termovizijom**

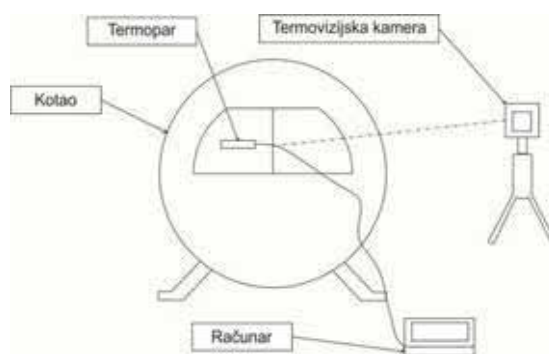
U radu je prikazana primena infracrvene termografije (termovizije) u analizi temperaturnog polja vrelovodnog kotla. Prednost primene ove tehnologije jeste beskontaktno termovizijsko snimanje vizuelno dostupnih delova postrojenja, bez instaliranja dodatne opreme i/ili narušavanja radnih uslova postrojenja. Ova metoda daje kao rezultat snimljenu fotografiju sa temperaturnim poljem konstrukcije. Analiza rezultata se vrši na osnovu snimljenih termograma, odnosno na osnovu izmerenih temperatura na pojedinim delovima postrojenja.

Termovizija, kao savremena metoda, ima veliku primenu u kontroli stanja opreme i monitoringu na licu mesta i kontroli energetske postrojenja. Ona omogućava tehničke, eksploatacione i organizacione preduslove kako bi se povećala pouzdanost i raspoloživost postrojenja ili uređaja. Termovizijska kamera formira termičku sliku merenjem infracrvene radijacije određenog modela ili celokupnog postrojenja. Softver, koji je obezbeđen opremom, ima zadatak da izvrši neophodne korekcije pri konverziji snimljene termičke slike u odgovarajući termogram. Rezultujući termogram je zapravo aproksimacija tačne temperature snimljenog objekta ili dela postrojenja i predstavlja temperaturnu raspodelu u snimljenoj oblasti.

### 6.2.1 Postavka eksperimenta

Za potrebe merenja temperature vrelovodnog kotla, korišćena je kamera Flir, model E50 infracrvena kamera sa rezolucijom 240×180. Kako bi se postigla što bolja tačnost termičke slike, vrednosti ambijentalne temperature i vlažnosti vazduha su se takode merile, kao i rastojanje kotla od kamere. Eksperimentalna procedura je sprovedena u toku ranih jutarnjih sati, u kompletno mračnoj kotlarnici, kako bi se izbegla pojava refleksije.

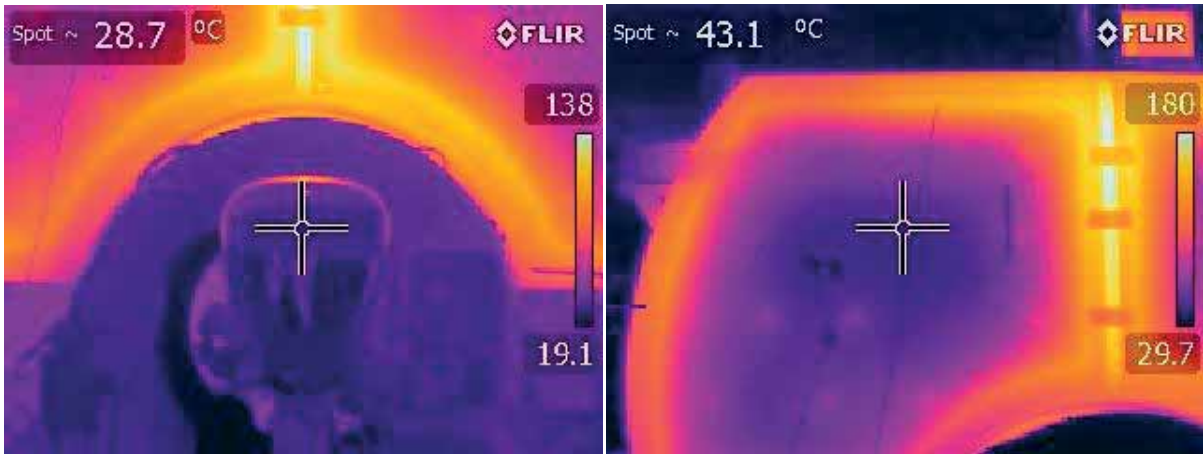
Za analizu dobijenih termograma korišćen je Flir softver koji omogućava upravljanje režimom snimanja termograma, kao i postavljanje uslova u pogledu temperature pojedinih zona na termogramu. Softver ima mogućnost i da generiše izveštaj za odabrani termogram. Na slici 6.11 je šematski prikaz merne postavke. Postavljen je termopar na omotaču kotla, tj. na drugoj skretnoj komori, sa strane gorionika. U toku vremena praćena je temperatura omotača kotla i ambijentalna temperatura u kotlarnici. Vrednost temperature izmerene termoparom je služila kao kontrola parametara i rezultata dobijenih termovizijom.



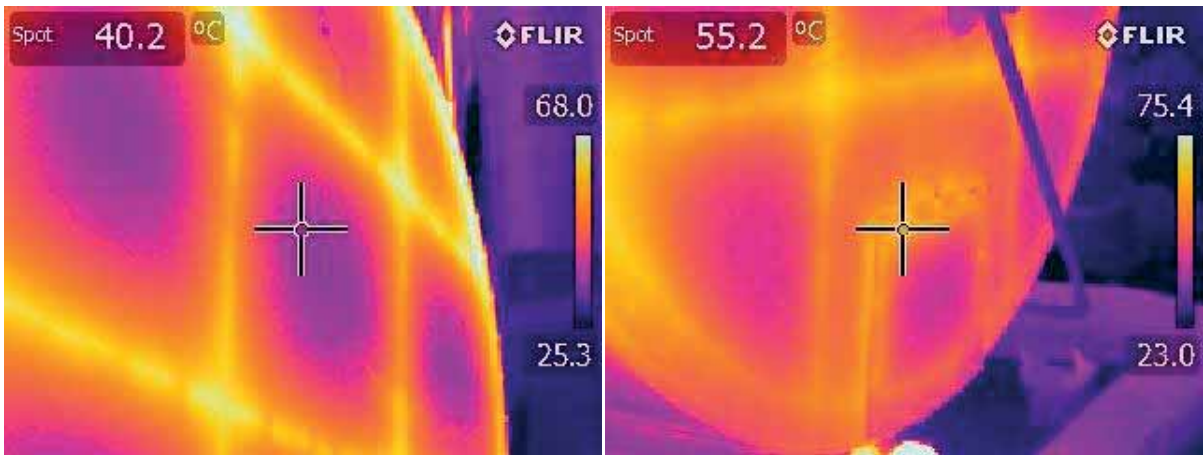
Slika 6.11 - Šematski prikaz eksperimentalnog postupka

### 6.2.2 Rezultati termovizijskog ispitivanja

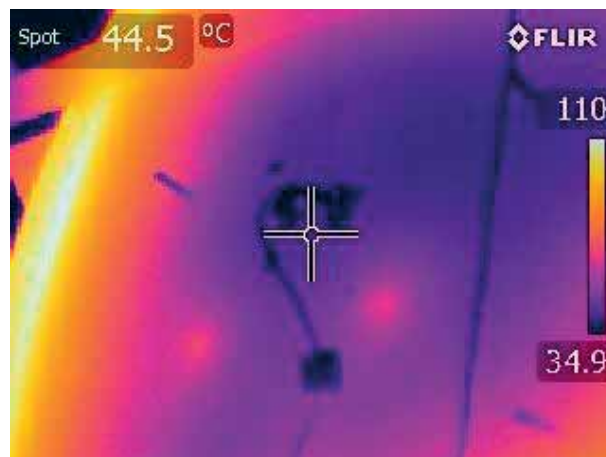
Termovizijsko ispitivanje vrelovodnog kotla je obuhvatalo snimanje omotača kotla sa skretnim komora na prednjoj (sa strane gorionika) i zadnjoj strani kotla (slike 6.12 i 6.13). Nakon dva sata od trenutka puštanja kotla u rad, snimljen je deo skretne komore sa strane gorionika (slika 6.14). Na tom delu kotla je postavljen termopar, s ciljem da se uporede vrednosti izmerene temperature termoparom i primenom termovizije. Snimanje termovizijskom kamerom je ponavljano 4 puta, kako bi se prikazala osrednjena izmerena temperatura.



Slika 6.12 - Temperatursko polje prednje strane vrelovodnog kotla (sa strane gorionika)



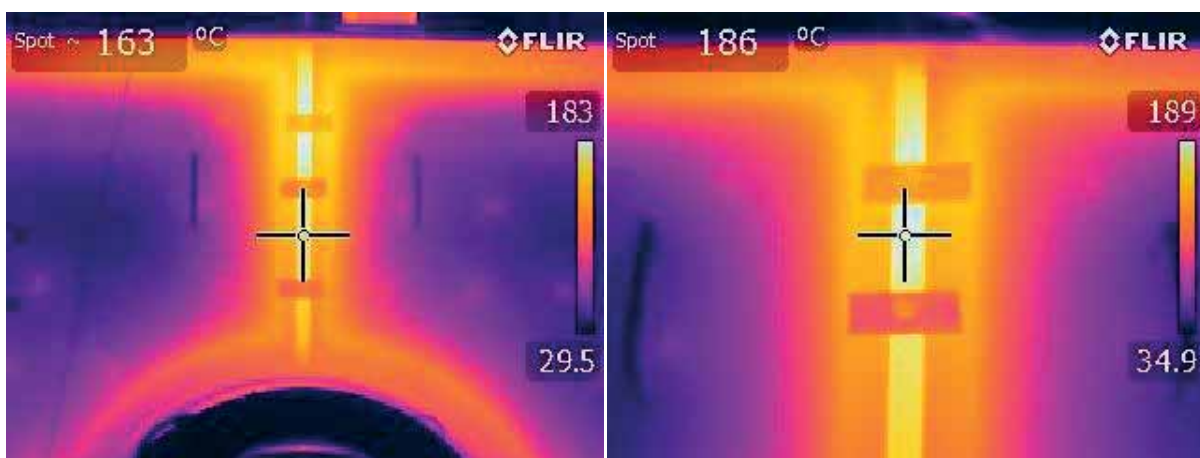
Slika 6.13 - Temperatursko polje zadnje strane vrelovodnog kotla



Slika 6.14 - Termogram skretne komore prednje strane vrelovodnog kotla sa termoparom

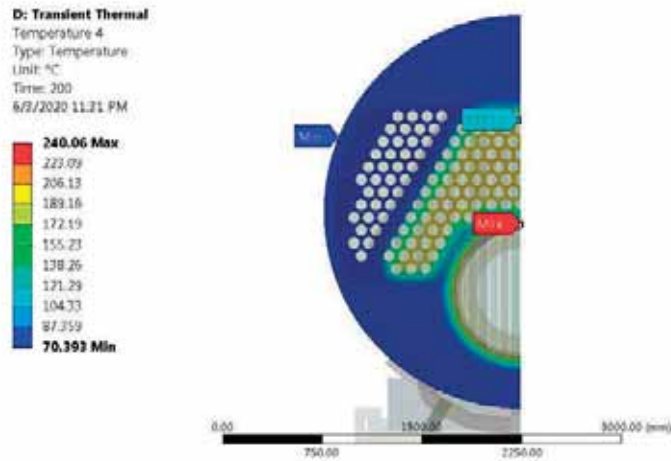
Sa termovizijskog snimka (slika 6.14) može se očitati temperatura u delu gde je postavljen termopar i koja iznosi  $\theta = 44,5^{\circ}\text{C}$ , dok je temperatura izmerena termoparom u tom trenutku vremena  $\theta = 46,914159^{\circ}\text{C}$ .

U određenom trenutku od momenta puštanja kotla u rad (nakon 200-210s), snimljena je ista strana kotla, tj. čeona skretna komora, ali tako da se mogu uočiti zone na omotaču kotla bez izolacionog materijala (slika 6.15). Na termogramu se može uočiti kritična temperatura u pomenutom delu bez izolacionog materijala. Snimljena i očitana temperatura na vratima skretne komore je  $\theta = 163^{\circ}\text{C}$  (slika 6.15 levo). Izmerena temperatura se može uporediti sa rezultatima numeričke analize za dati vremenski trenutak.



Slika 6.15 - Temperatursko polje prednje skretne komore vrelovodnog kotla sa kritičnom temperaturom na delu kotla bez izolacije

Sa termograma (slika 6.15 desno) je očitana temperatura na delu omotača vrelovodnog kotla, u delu bez izolacionog materijala u vrednosti od  $\theta = 186^{\circ}\text{C}$ . Za dati vremenski trenutak i pri zadatim parametrima, urađena je numerička analiza vrelovodnog kotla u Poglavlju 4. Rezultati temperaturskog polja dobijeni numeričkom analizom su prikazani na slici 6.16, pri čemu je očitana temperatura  $\theta = 193.13^{\circ}\text{C}$ . Može se zaključiti da je vrednost temperature dobijene eksperimentalnim putem i numeričkom analizom kotla pri puštanju u rad približno jednake, sa odstupanjem od oko 4%. Primenom postupka termovizije je još jednom verifikovan numerički model vrelovodnog kotla pri režimu puštanja u rad kotla.



Slika 6.16 - Temperatursko polje cevne ploče čelone skretne komore

Termovizijsko snimanje kotlovskih postrojenja se uglavnom sprovodi u preventivnim energetske pregledima. Međutim, u radu je prikazana prednost ove metode u dobijanju kompletnog temperaturskog polja dostupnih i vidljivih delova konstrukcije kotla. U analizi rezultata su određene vrednosti temperature dobijene eksperimentalnim putem prikazane sa velikom tačnošću i upoređene sa vrednostima izmerenih termoparom i rezultatima numeričke analize vrelovodnog kotla. Rezultati i procedura snimanja se može koristiti za definisanje preventivnog praćenja različitih režima rada vrelovodnih kotlova.

### 6.3 Eksperimentalna modalna analiza konstrukcije vrelovodnog kotla

U toku eksperimentalnog ispitivanja puštanja u rad vrelovodnog kotla, ispitivane su i vibracije konstrukcije kotla. Cilj eksperimentalnog ispitivanja je bio da se odrede sopstvene frekvence oscilovanja konstrukcije kotla.

Modalna analiza predstavlja primarnu metodu određivanja, unapređenja i optimizacije dinamičkih karakteristika čeličnih konstrukcija. Predstavlja proces za identifikaciju osnovnih dinamičkih karakteristika konstrukcija (sopstvene frekvencije, prigušenja i modova oscilovanja), kako bi se formulisao model dinamičkog ponašanja konstrukcija. Modalna analiza se bazira na tvrdnji da vibracije linearnog dinamičkog sistema predstavljaju sumu jednostavnih harmonijskih kretanja (koja mogu biti različitog talasnog oblika) nazivaju se modovima oscilovanja. Furijeova teorema se zasniva na ovoj činjenici, tj. da se kompleksni modovi oscilovanja mogu predstaviti sumom sinusnih i kosinusnih modova oscilovanja sa odgovarajućim frekvencijama, amplitudama i faznim konstantama [173,174].



Sopstvena frekvencija (ili skup sopstvenih frekvencija) jedinstvena je za svaki dinamički sistem i u potpunosti je određena fizičkim karakteristikama tog sistema (kao što su masa i krutost). Jedinstveni modalni parametri (frekvencija, intenzitet i oblik oscilovanja sistema) vrše identifikaciju svakog moda oscilovanja.

Primenom numeričke metode, kao što je metod konačnih elemenata, omogućava se diskretizacija dinamičkih struktura i primenljivost teorijske modalne analize. Cilj eksperimentalnog merenja jeste da se identifikuje modalna slika dinamičkog sistema (identifikacija modalnih parametara). U toku eksperimenta se dobijaju izveštaji o izmerenim vrednostima ubrzanja konstrukcije u mernim tačkama, tako da se može izvršiti identifikacija modalnih parametara konstrukcije.

### 6.3.1 Postavka eksperimentalnog ispitivanja

Na kotlu su prisutna dva izvora pobudnih vibracija: ventilator svežeg vazduha i ventilator gorionika. Ventilator svežeg vazduha ima radnu brzinu  $2960 \text{ o/min}$  odnosno frekvencu  $F_{VSV} = 49,3 \text{ Hz}$ . Ventilator gorionika ima radnu brzinu  $6000 \text{ o/min}$  frekvencu  $F_g = 100 \text{ Hz}$ . Elementi pobudnih vibracija su povezani sa prednjom stranom kotla, zato je i merna oprema postavljena na ovoj strani, na samim vratima skretne komore, pri čemu su merenja realizovana na dva merna mesta.

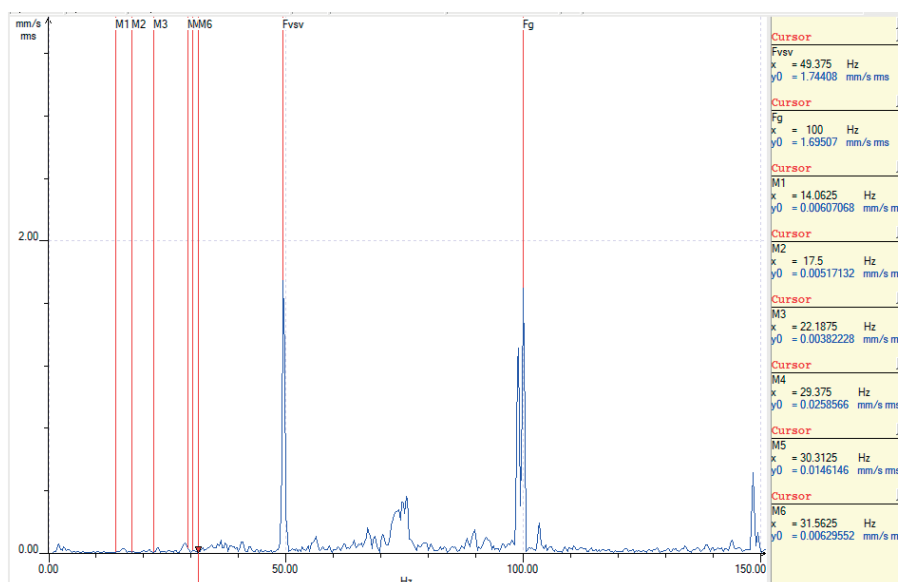
Merenja vibracija su sprovedena koristeći: Bruel&Kjaer Vibrotest 60, analizator vibracija i akvizicioni uređaj. Vibrotest 60 ima FFT rezoluciju spektra od 12800 linija i opseg frekvencija od 2 do 20  $\text{kHz}$ . Za analizu vibracija korišćen je Bruel&Kjaer XMS softver.



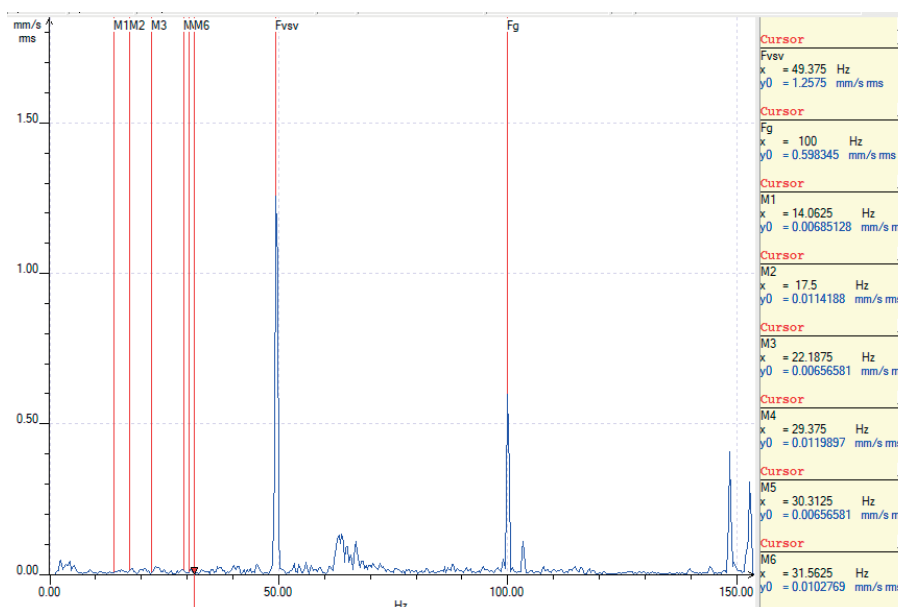
Slika 6.17 - Postavka eksperimentalnog ispitivanja

### 6.3.2 Rezultati eksperimentalne modalne analize

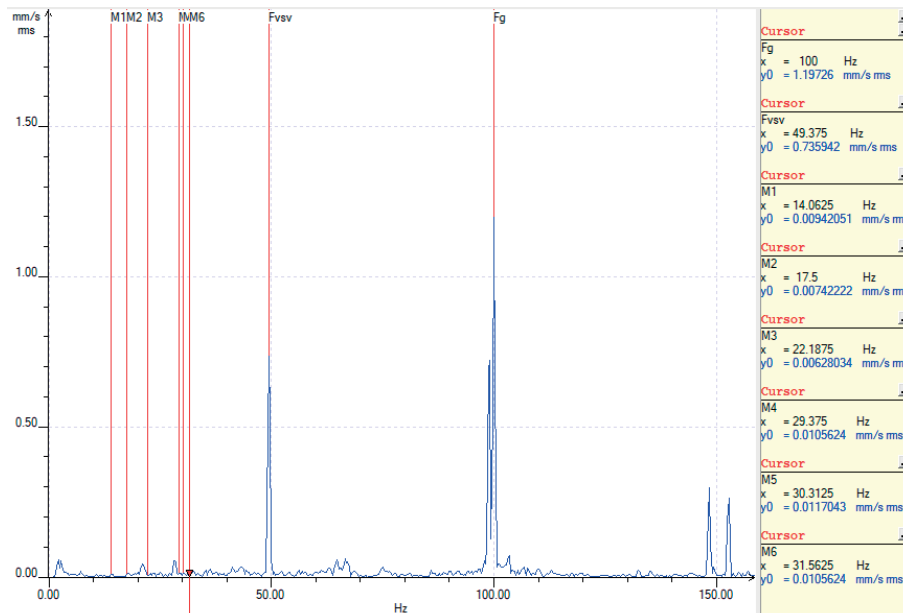
Merenje je vršeno u više različitih režima rada kotla. Podaci su obrađeni u softveru Matlab. Kako bi se izvršila detekcija karakterističnih frekvencija vibracija, izvršena je transformacija iz vremenskog u frekventni domen, primenom Furijeove transformacije (FFT) [175]. Rezultati obrade su prikazani za merno mesto 1 na slikama 6.18 i 6.19 i za merno mesto 2 na slikama 6.20 i 6.21.



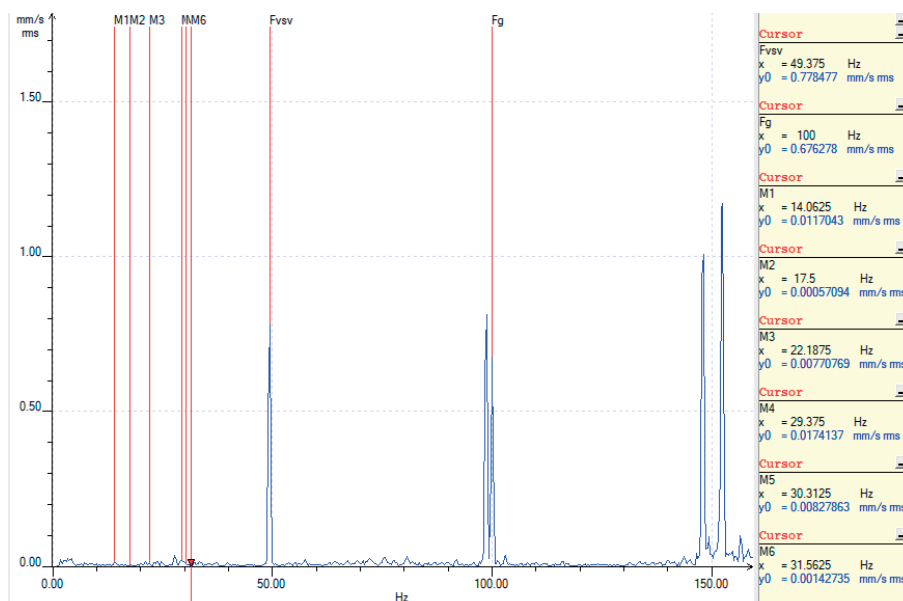
Slika 6.18 - Podaci izmerenih vibracija konstrukcije kotla prikazani u frekventnom domenu za merno mesto 1 pravac merenja horizontalni



Slika 6.19 - Podaci izmerenih vibracija konstrukcije kotla prikazani u frekventnom domenu za merno mesto 1 pravac merenja vertikalni



Slika 6.20 - Podaci izmerenih vibracija konstrukcije kotla prikazani u frekventnom domenu za merno mesto 2 pravac merenja horizontalni



Slika 6.21 - Podaci izmerenih vibracija konstrukcije kotla prikazani u frekventnom domenu za merno mesto 2 pravac merenja vertikalni

### 6.3.3 Rezultati numeričke modalne analize

Numerička modalna analiza je korišćena kako bi se odredile sopstvene frekvencije i sopstveni modovi oscilovanja strukture. Moguće je sprovesti modalnu analizu i na elementima koji su izloženi spoljnim i/ili unutrašnjim opterećenja. Numerička modalna

analiza dinamičkog sistema kotla je urađena u programskom paketu Ansys, koji omogućava proračun sopstvenih frekvencija konstrukcija u domenu elastičnih deformacija. Pri čemu se modalna analiza ne može sprovesti, ukoliko definisana opterećenja kotla uvode konstrukciju u zonu plastičnih deformacija. Rezultati analize modova oscilovanja su prikazani u tabeli 6.1.

Tabela 6.1 - Frekvencije prvih 6 modova oscilovanja konstrukcije kotla

Mod oscilovanja	Frekvencija [Hz]
1	14.135
2	17.357
3	22.284
4	29.225
5	30.228
6	31.652

### 6.3.4 Analiza rezultata numeričke i eksperimentalne modalne analize

Nakon prikaza rezultata numeričke i eksperimentalne modalne analize konstrukcije kotla, važno je napomenuti da je ispitivanje izvedeno u realnim radnim uslovima. Pokazano je da se modalna analiza može realizovati i za konstrukcije kompleksne geometrije.

Numerička analiza je pokazala da konstrukcija kotla ima niske vrednosti sopstvenih frekvencija (prva četiri značajna moda oscilovanja su ispod 30 Hz).

Merenjem vibracija na kotlu dobijeni su dijagrami frekventnog spektra (slike 6.18-6.21). Sa desne strane frekventnih dijagrama su prikazane amplitude vibracija na karakterističnim frekvencijama:

- Oznaka M1 – mod oscilovanja 1 –  $f = 14.06\text{Hz}$
- Oznaka M2 – mod oscilovanja 2 –  $f = 17.50\text{Hz}$
- Oznaka M3 – mod oscilovanja 3 –  $f = 22.18\text{Hz}$
- Oznaka M4 – mod oscilovanja 4 –  $f = 29.37\text{Hz}$
- Oznaka M5 – mod oscilovanja 5 –  $f = 30.31\text{Hz}$
- Oznaka M6 – mod oscilovanja 6 –  $f = 31.56\text{Hz}$
- Oznaka  $F_{VS}$  – pobudna frekvencija oscilovanja ventilatora svežeg vazduha –  
 $f = 49.3\text{Hz}$
- Oznaka  $F_g$  – pobudna frekvencija oscilovanja ventilatora gorionika –  $f = 100\text{ Hz}$

Eksperimentalni podaci, odnosno merenja vibracija na plaštu kotla gde se uvodi gorionik, čije vibracije predstavljaju pobudu u sistemu, ukazuju da su frekvencije pobude

daleko iznad sopstvenih frekvencija konstrukcije. Navedene frekvencije na kojima se pobuda javljala imale su izražene amplitude na  $50\text{ Hz}$ ,  $75\text{ Hz}$ ,  $100\text{ Hz}$  i  $150\text{ Hz}$ . Analizom dobijenih rezultata zaključuje se da ne postoji opasnost od rezonantnog stanja. Ukoliko se uporede izmerene vrednosti pobude i odziva u frekventnom domenu, može se zaključiti da se najveće amplitude odziva javljaju na frekvencijama pobude, a ne u domenu sopstvenih frekvencija. Dakle, zaključak je da odziv konstrukcije predstavlja isključivo posledicu prenosa energije pobude, a ne rezonancije konstrukcije.

## 7. NUMERIČKO-EKSPERIMENTALNA ANALIZA NAPONSKOG STANJA KONSTRUKCIJE VRELOVODNOG KOTLA PRI PROMENLJIVIM REŽIMIMA RADA

Promenljivi režimi rada kotla predstavljaju režime rada koji se razlikuju od projektovanog nominalnog režima. Eksploataciona iskustva, koja su prikazana u prethodnim poglavljima, ukazuju na postojanje naslaga kamenca i depozita sa vodene strane unutar konstrukcije kotla. Naslage kamenca i depozita utiču na termičku provodljivost, a samim tim imaju veliki uticaj i na naponsko-deformaciono stanje konstrukcije. Ugrožavanje konstrukcije kotla direktno utiče na siguran i bezbedan rad, ali i na raspoloživost objekta. Pri ovim uslovima, kotao radi na opterećenju koje se razlikuje od nominalnog, a kako je ugrožena njegova struktura, bilo je neophodno posebno analizirati ova stanja. Analiza naponsko-deformacionog stanja strukture kotla sa naslagama kamenca je data u ovom poglavlju.

U prethodnom poglavlju prikazani su rezultati merenja temperatura u pojedinim tačkama cevni ploča vrelovodnog kotla "Minel kotlogradnja". Kao najkritičniji promenljivi režim rada, analiziran je postupak puštanja u rad vrelovodnog kotla. Na osnovu izloženih literaturnih podataka, kao i opsežnih eksperimentalnih ispitivanja [3-21] došlo se do zaključka da prelazni režim puštanja u rad kotla može se predstaviti kao približno kvazistacionarna promena. Pri tim uslovima polje temperature u ploči je kvazistacionarno, tj. menja se samo njegov nivo dok karakter promene ostaje nepromenjen. U zavisnosti od brzine promene temperature, svojstva materijala i dimenzija konstruktivnog elementa, utvrđuje se maksimalna promena temperature po debljini zida  $\Delta\theta_{maks}$ .

Postupak merenja temperatura je sproveden u režimu puštanja u rad kotla. Sa dijagrama prikazanog na slici 6.10, može se uočiti karakterističan trenutak, odnosno u 100s od početka startovanja kotla, dolazi do naglog smanjenja opterećenja. Prethodno podešena automatska kontrola i vođenje postupka startovanja kotla ima za cilj da obezbedi siguran i bezbedan rad postrojenja u ovom kritičnom režimu, kako ne bi došlo do pregrevanja grejnih površina, a samim tim i do pojave akcidentnih stanja. Sa dijagrama (slika 6.10) se može uočiti trend krive, odnosno rast temperatura cevni ploča, ukoliko ne bi došlo do naglog obaranja snage kotla. Upravo je taj trenutak izabran za analizu i simulaciju termomehaničkog stanja strukture kotla. Na osnovu rezultata merenja i literaturnih podataka sprovedena je numerička analiza konstrukcije kotla sa opterećenjima i definisanim graničnim uslovima, koja je data u nastavku.

## 7.1 Analiza naponsko-deformacionog stanja vrelovodnog kotla usled naslaga depozita

Eksploatacioni uslovi vrelovodnog kotla ukazuju na postojanje i pojavu naslaga depozita i kotlovskog mulja unutar kotla. Pri tim uslovima, izmenjeni su uslovi prenosa toplote grejnih površina kotla, tako da dolazi do odstupanja od nominalnog režima. Pojava kamenca i naslaga sa vodene strane unutar kotla, dovodi do pregrevanja grejnih površina, što doprinosi porastu naponskog stanja konstrukcije kotla. Porast napona može dovesti i do prekoračenja dozvoljenih napona u pojedinim elementima kotla, koja su posebno osetljiva. Brojni otkazi u radu i havarije koje su se dešavale su upravo posledica pojave naslaga depozita i neadekvatno održavanje postrojenja. Potrebno je posebno analizirati ovaj slučaj, kao jedan od najprisutnijih u realnim instaliranim objektima toplifikacionog sistema. U pojedinim instaliranim kotlovskim postrojenjima u toplifikacionim sistemima ne postoji primarni krug napojne vode kotla, tj. voda iz toplifikacione mreže se direktno uvodi u kotao. Pojedina postrojenja nemaju adekvatnu pripremu napojne vode (zbog velikih gubitaka vode u mreži), raspoložu zastarelom i neadekvatnom opremom za omekšavanje vode [22]. Zbog ovakvih iskustava iz eksploatacije, pristupilo se analizi promenljivog režima rada vrelovodnog kotla usled pojave naslaga depozita. U analizi su korišćeni podaci proizvođača kotlova Viessmann o karakteristikama naslaga [40,155]. Navedeni slučajevi su analizirani primenom numeričke analize, kako bi se odredio uticaj postojanja naslaga na naponsko-deformaciono stanje strukture kotla. Slučaj kotla bez zaprljanja je prethodno prikazan u četvrtom poglavlju.

### Definisanje opterećenja i graničnih uslova modela za termičku analizu

Zaprljanje površine kotla dovodi do povećanje srednjih temperatura prema podacima iz literature [40,155]. Definisane su temperature sa strane vode pojedinih kotlovskih elemenata za postojanje sledećih depozita:

- 1 mm kotlovskog kamenca (bogat gipsom  $\text{CaSO}_4$ , toplotna provodljivost 2 W/mK)
  - Plamena cev: 258°C
  - Skretna komora: 239°C
  - Dimne cevi druge promaje: 188°C
- 2 mm kotlovskog kamenca (bogat gipsom  $\text{CaSO}_4$ , toplotna provodljivost 2 W/mK)
  - Plamena cev: 404°C
  - Skretna komora: 361°C
  - Dimne cevi druge promaje: 233°C

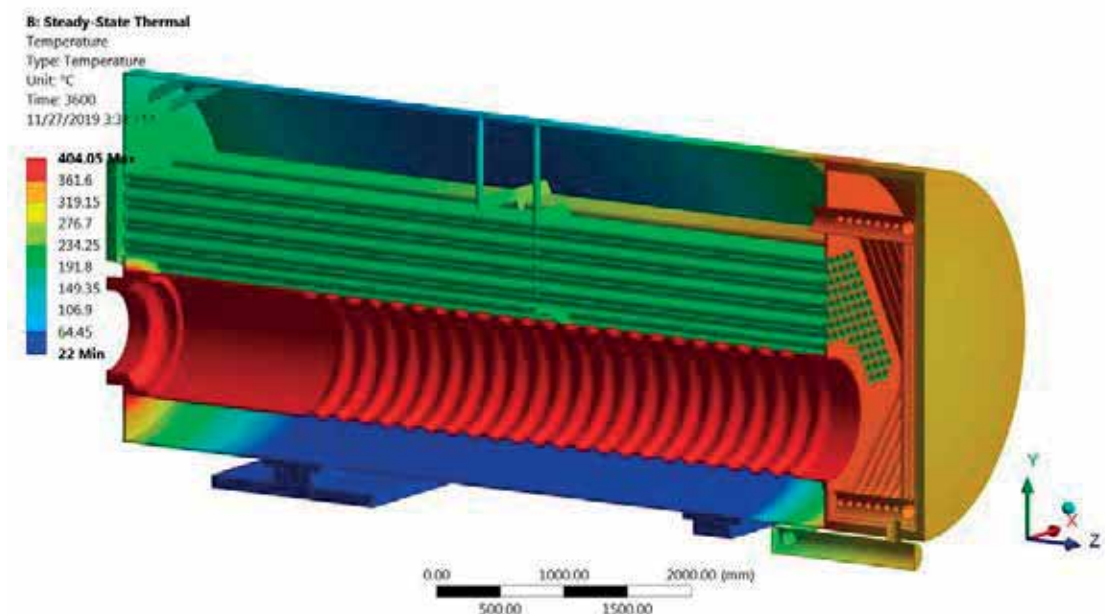
- 1 mm kotlovskega kamena (bogat silikatima  $\text{Si}_x\text{O}_y$ , toplotna provodljivost 0,2 W/mK)
  - Plamena cev: 646°C
  - Skretna komora: 577°C
  - Dimne cevi druge promaje: 322°C

### Definisanje opterećenja i graničnih uslova modela za strukturnu analizu

Analizom strukturnih opterećenja ustanovljena su sledeća opterećenja:

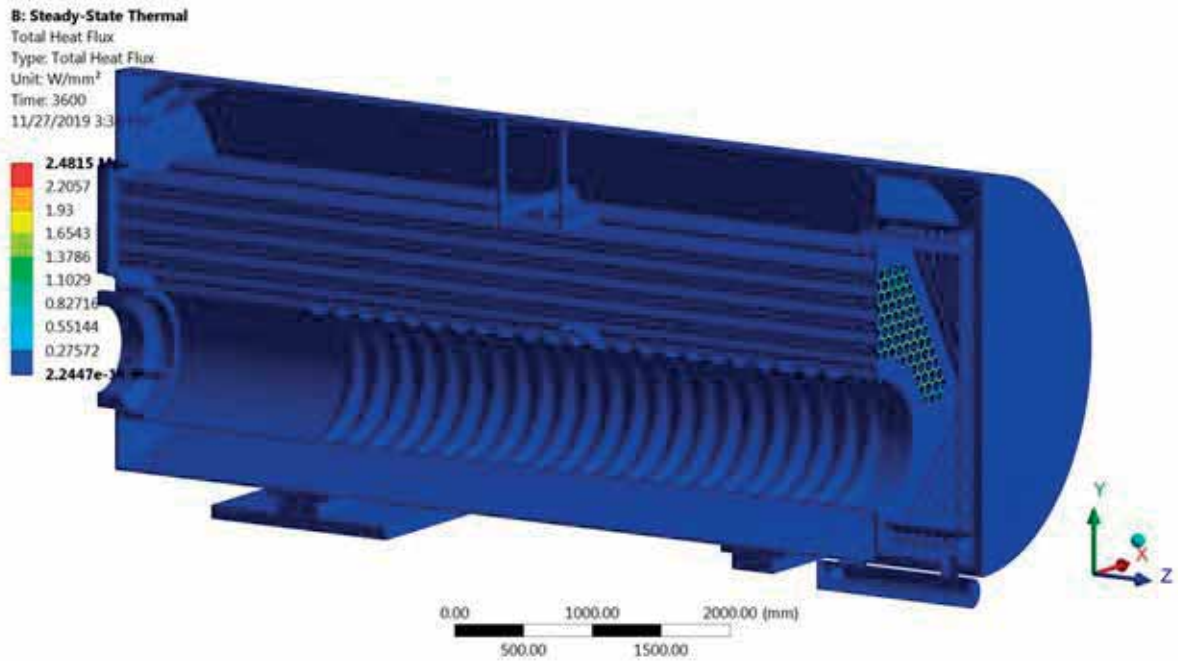
- Sila zemljine teže, tj. opterećenje usled sopstvene težine elemenata konstrukcije;
- Pritisak na elemente kotla sa vodene strane;
- Pritisak na elemente kotla sa gasne strane;
- Hidrostatički pritisak;
- Atmosferski pritisak na spoljašnji omotač kotla;
- Termička dilatacija strukture.

Na osnovu definisanih opterećenja i graničnih uslova za slučaj kamena bogatog gipsom  $\text{CaSO}_4$  i pretpostavljene debljine od 2 mm, dobijeno je temperaturno polje i toplotni fluks prikazan na slikama kao rezultat numeričke analize (slike 7.1 i 7.2). Na osnovu rezultata termičke analize metodom transfera opterećenja izvršena je strukturna analiza vrelovodnog kotla. Rezultati naponskog stanja vrelovodnog kotla prikazani su na slikama 7.3 i 7.4, dok je deformaciono stanje na slikama 7.5 i 7.6.

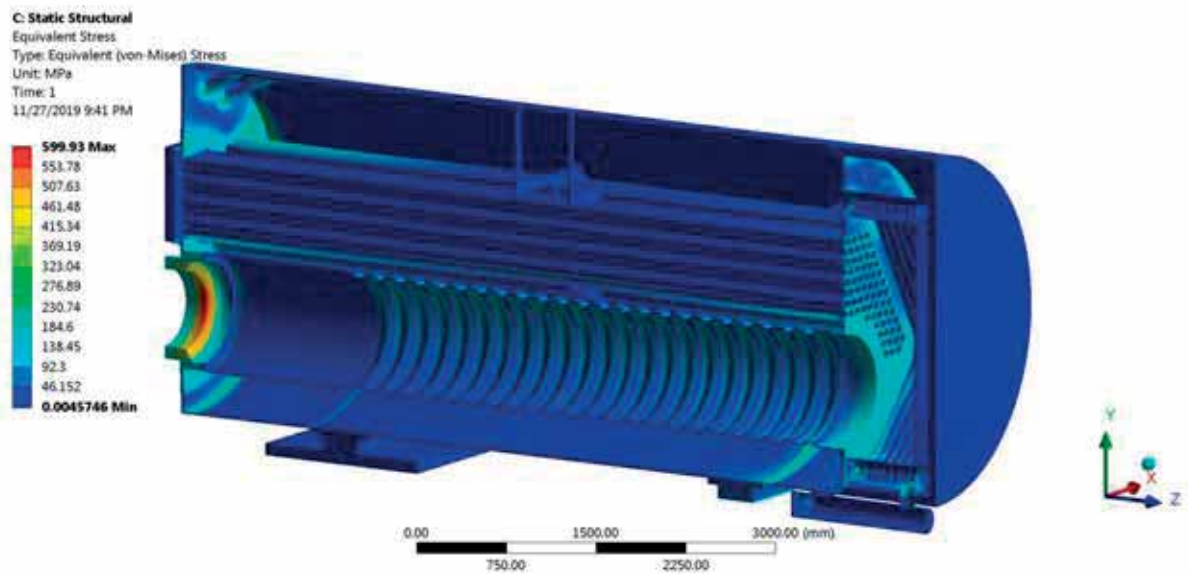


Slika 7.1 – Temperaturno polje konstrukcije kotla sa strane vode sa naslagama kotlovskega kamena  $\text{CaSO}_4$  od 2 mm

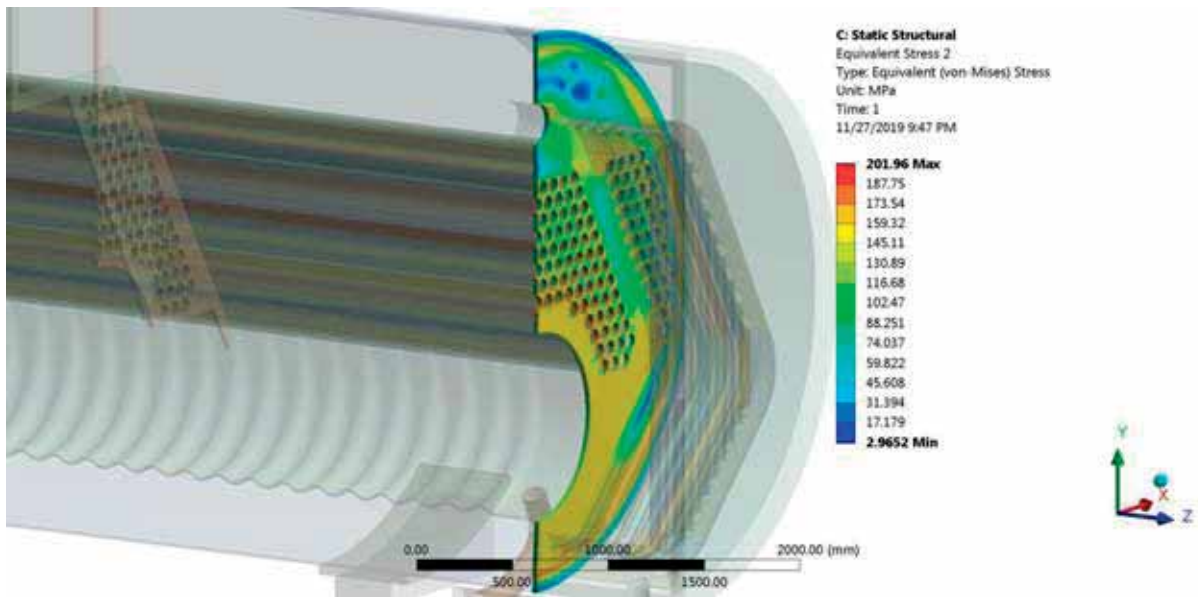




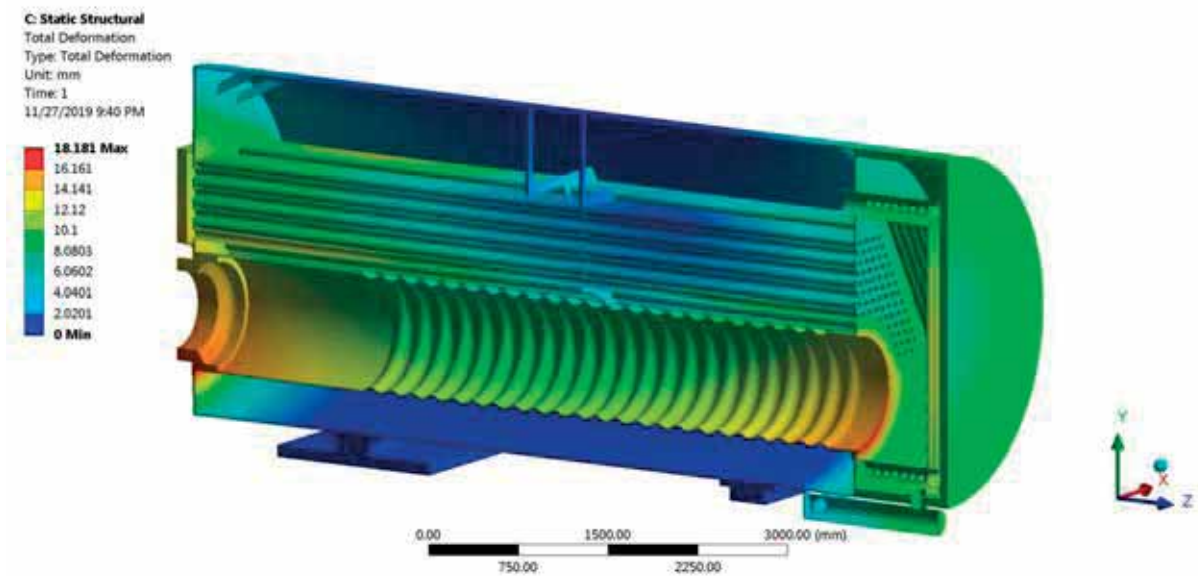
Slika 7.2 – Toplotni fluks konstrukcije kotla sa naslagama kotlovsog kamenca  $\text{CaSO}_4$  od 2 mm



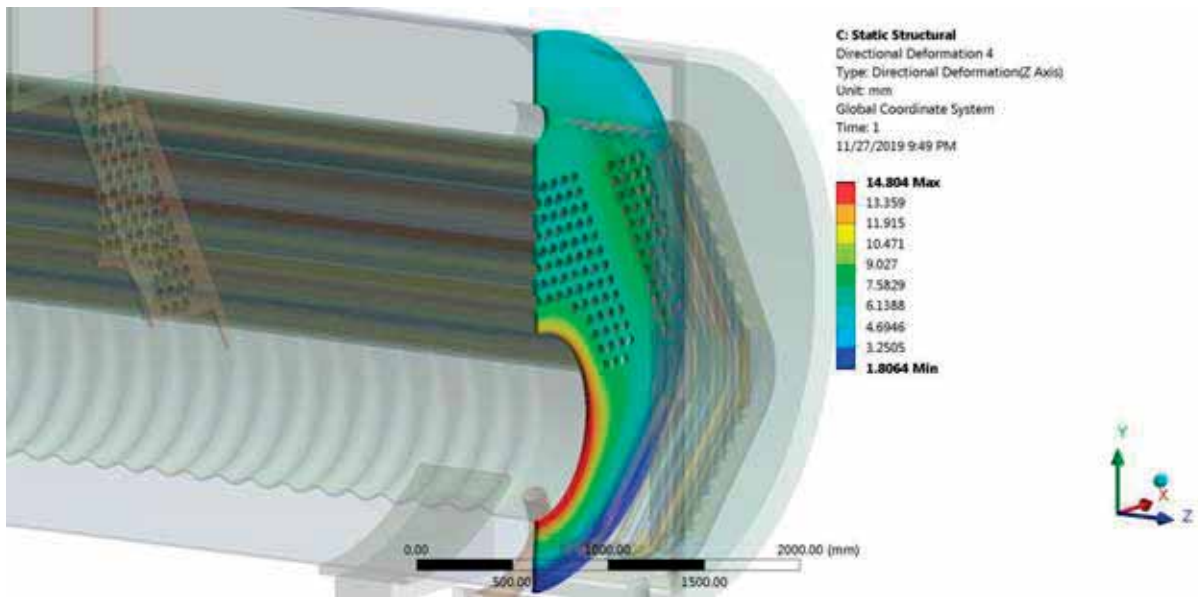
Slika 7.3 – Naponsko stanje konstrukcije kotla sa naslagama kotlovsog kamenca  $\text{CaSO}_4$  od 2mm



Slika 7.4 – Naponsko stanje cevne ploče prve skretne komore kotla sa naslagama kotlovskog kamenca  $\text{CaSO}_4$  od 2mm

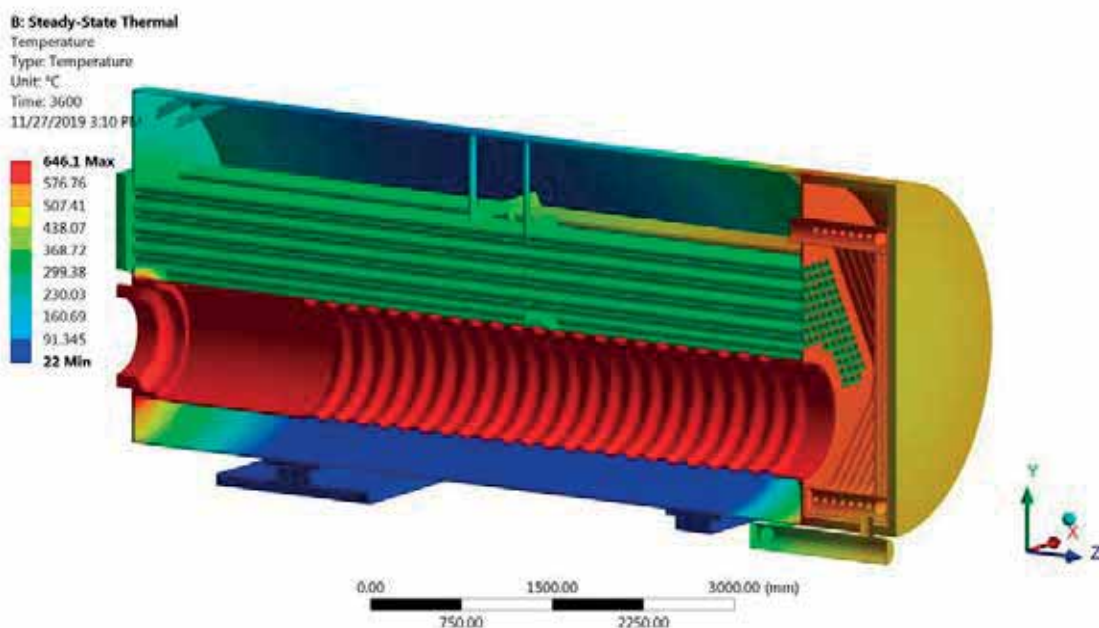


Slika 7.5 – Deformaciono stanje konstrukcije kotla sa naslagama kotlovskog kamenca  $\text{CaSO}_4$  od 2mm

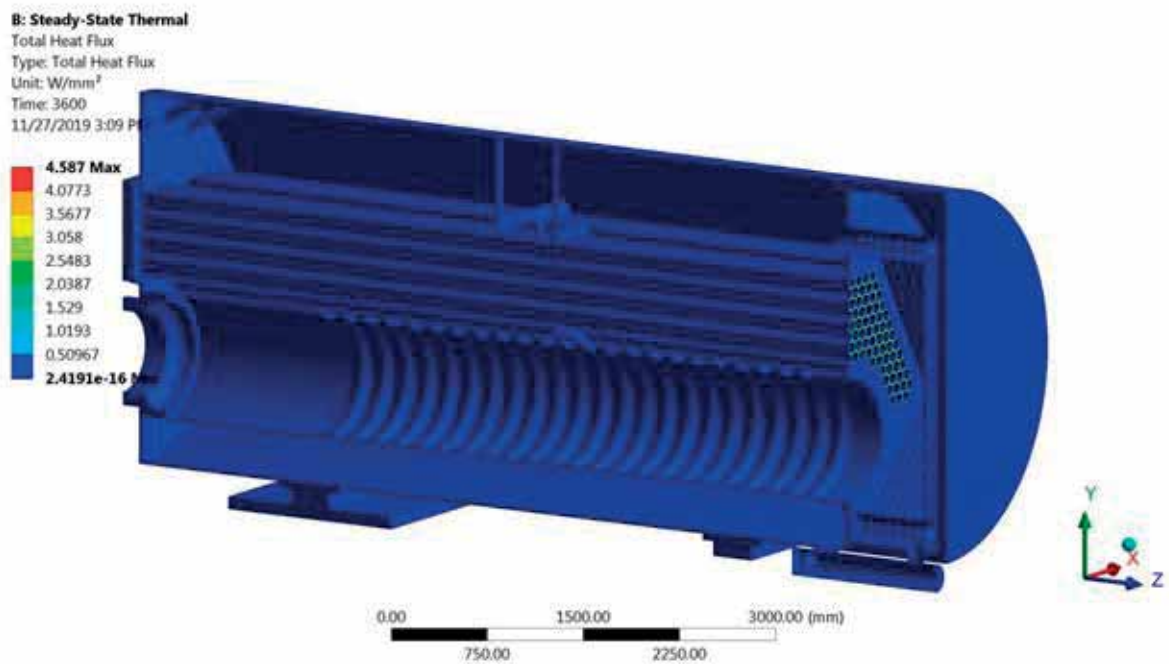


Slika 7.6 – Deformacija cevne ploče prve skretne komore u z pravcu sa naslagama kotlovskog kamenca  $\text{CaSO}_4$  od 2mm

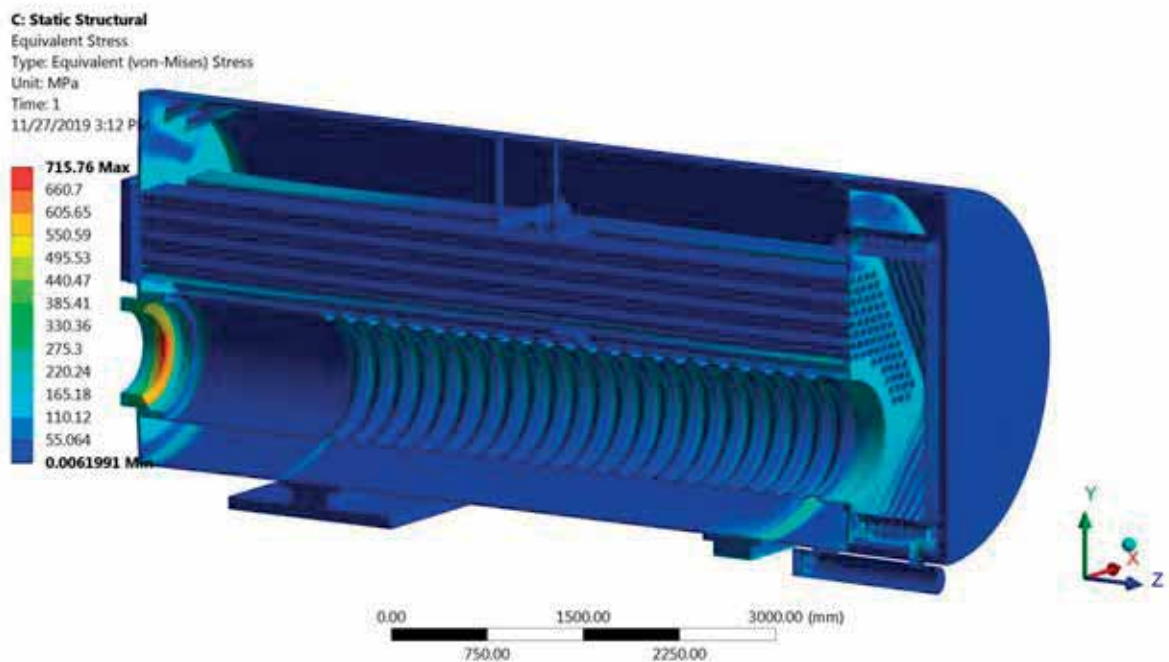
Za slučaj kamenca bogatog silikatima  $\text{Si}_x\text{O}_y$  i pretpostavljene debljine od 1 mm urađena je numerička analiza naponsko-deformacionog stanja strukture vrelovodnog kotla. Distribucija temperature je data na slici 7.7, dok je toplotni fluks prikazan na slici 7.8. Na isti način kao i prethodno prezentovani primer, urađena je strukturalna analiza i rezultati naponskog stanja su prikazani na slikama 7.9 i 7.10, dok su rezultati deformacionog stanja na slikama 7.11 i 7.12.



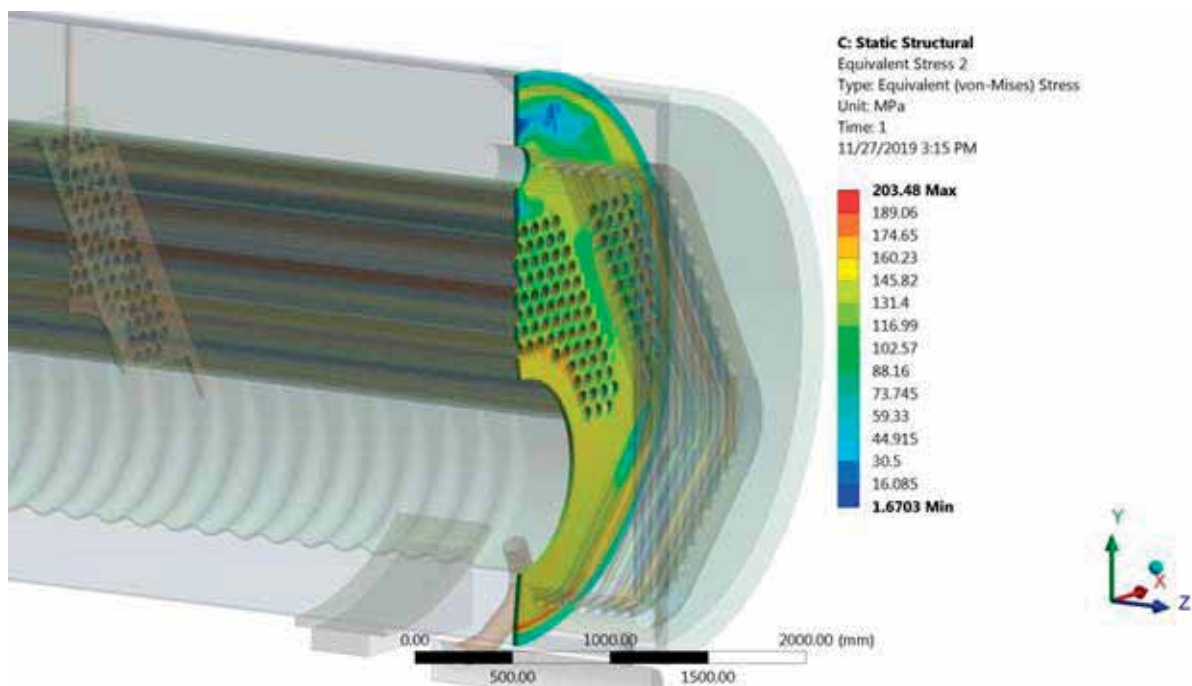
Slika 7.7 – Temperatursko polje konstrukcije kotla sa strane vode sa naslagama kotlovskog kamenca  $\text{Si}_x\text{O}_y$  od 1mm



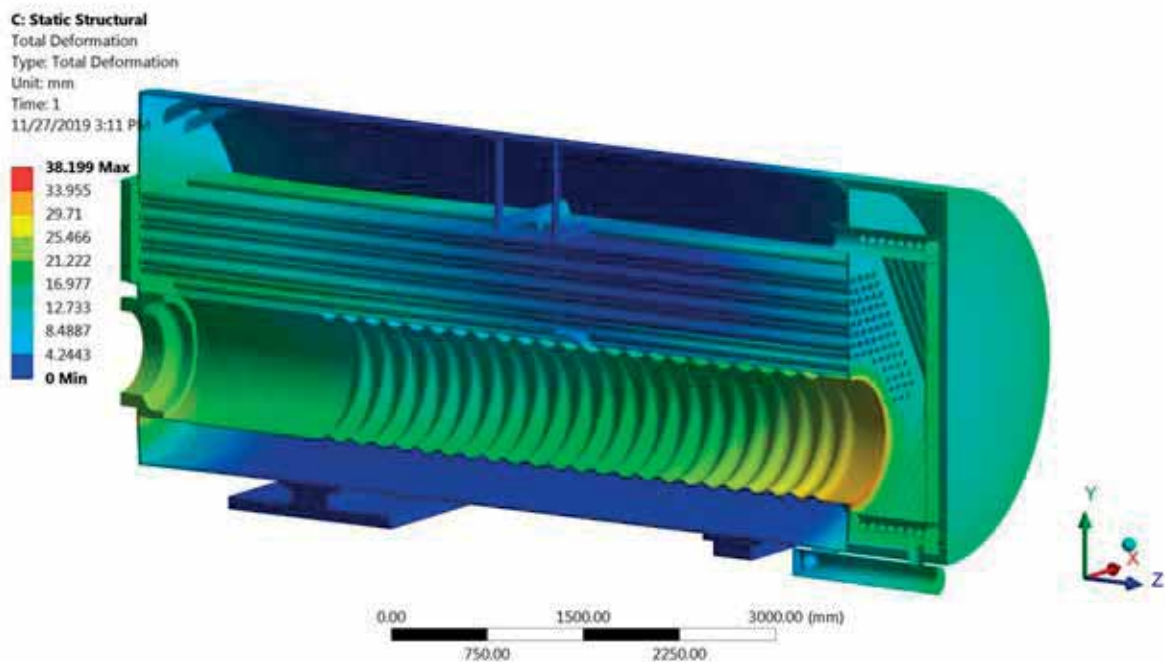
Slika 7.8 – Toplotni fluks konstrukcije kotla sa naslagama kotlovskog kamenca  $\text{Si}_x\text{O}_y$  od 1mm



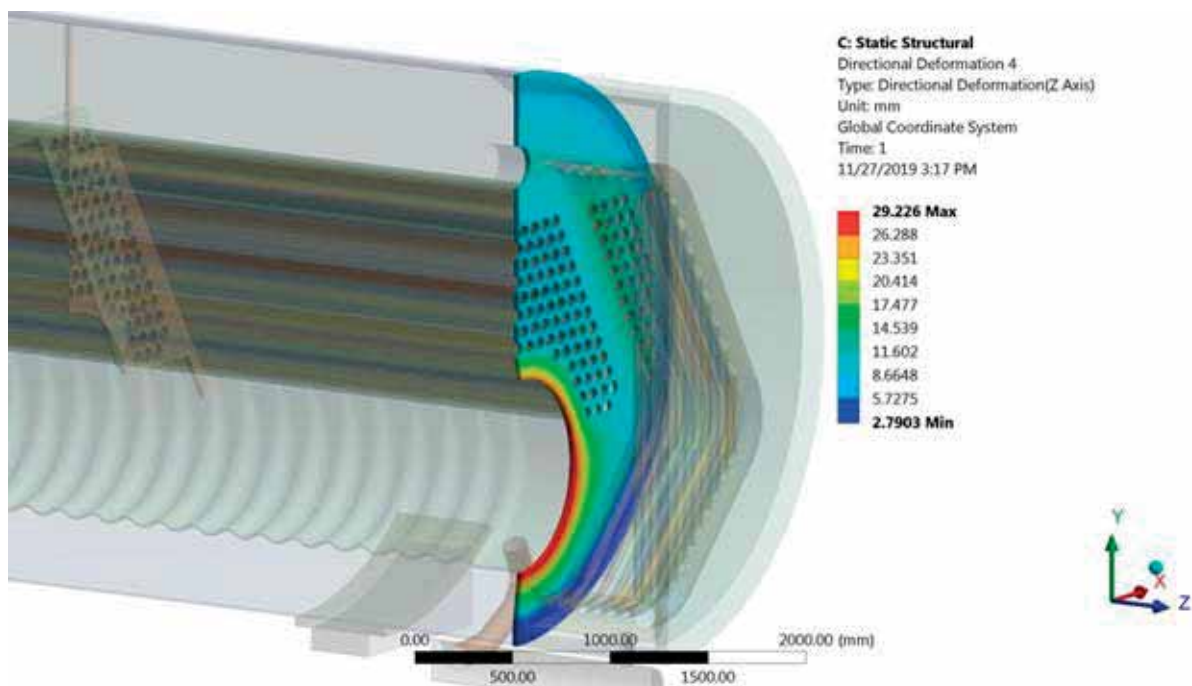
Slika 7.9 – Naponsko stanje konstrukcije kotla sa naslagama kotlovskog kamenca  $\text{Si}_x\text{O}_y$  od 1mm



Slika 7.10 – Naponsko stanje cevne ploče prve skretne komore kotla sa naslagama kotlovskog kamenca  $\text{Si}_x\text{O}_y$  od 1mm



Slika 7.11 – Deformaciono stanje konstrukcije kotla sa naslagama kotlovskog kamenca  $\text{Si}_x\text{O}_y$  od 1mm



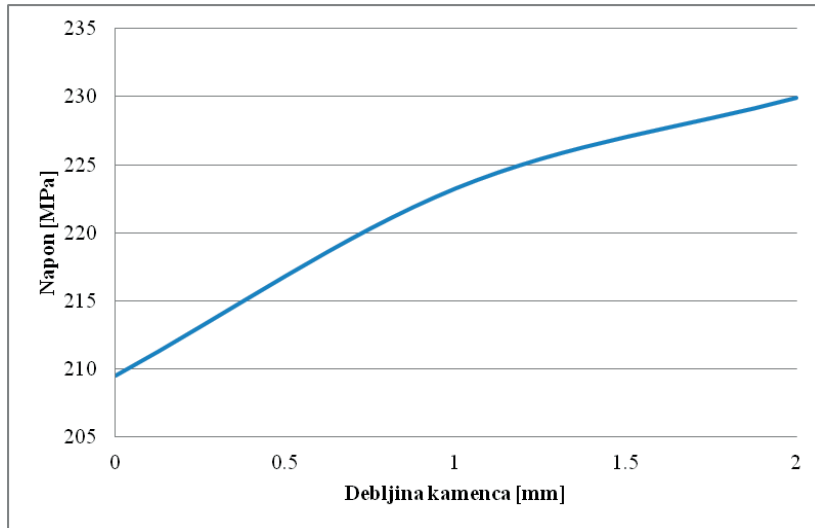
Slika 7.12 – Deformacija cevne ploče prve skretne komore u z osi sa naslagama kotlovskeg kamenca  $\text{Si}_x\text{O}_y$  od 1mm

U tabeli 7.1 date su vrednosti maksimalnih napona i deformacija cevne ploče prve skretne komore u karakterističnim tačkama izabrane u prvom redu dimnih cevi druge promaje u zavisnosti od debljine i vrste zaprljanja kotla.

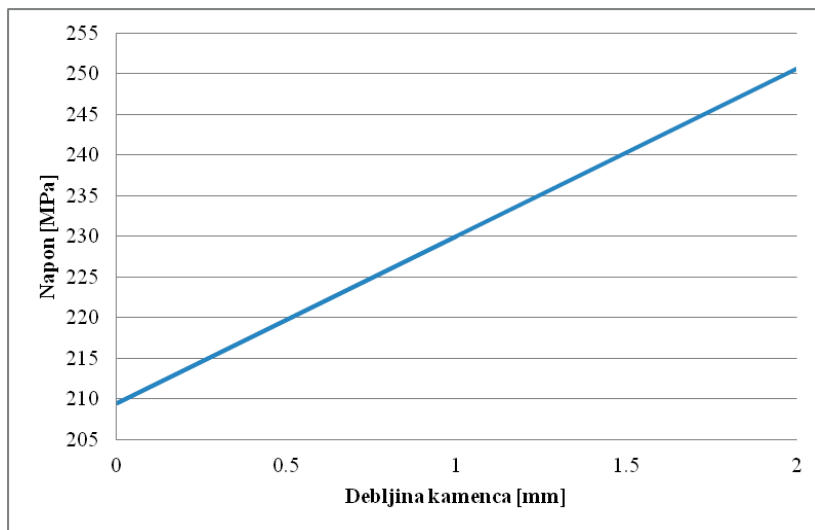
Tabela 7.1 - Naponi i deformacije cevne ploče prve skretne komore u zoni prvog reda dimnih cevi u zavisnosti od debljine i vrste zaprljanja kotla

	Bez zaprljanja kotla	$\text{CaSO}_4 - 1 \text{ mm}$	$\text{CaSO}_4 - 2 \text{ mm}$	$\text{Si}_x\text{O}_y - 1 \text{ mm}$
Maksimalni napon, [MPa]	209.49	223.25	229.89	230.03
Maksimalna deformacija u z-pravcu, [mm]	4.0429	4.7138	6.3299	9.6185

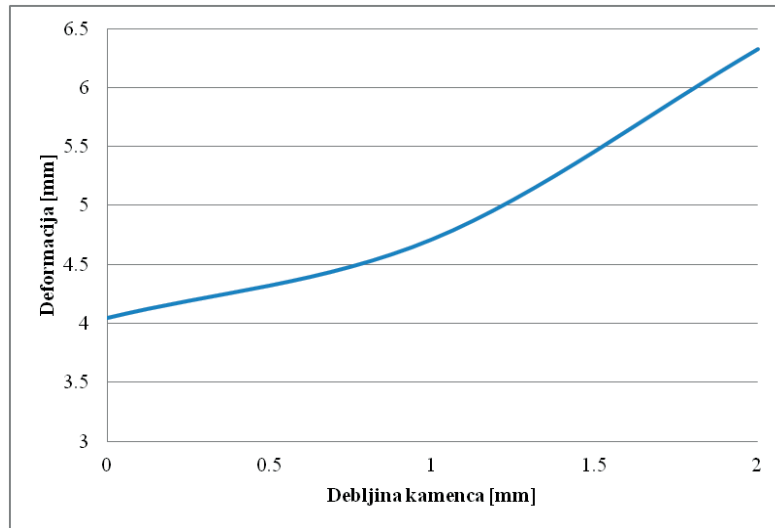
Grafička zavisnost maksimalnih napona i deformacija na cevnoj ploči (u izabranoj zoni prvog reda dimnih cevi druge promaje) u zavisnosti od debljine zaprljanja, odnosno kotlovskeg kamenca je prikazana na slikama 7.13-7.16. Zavisnosti se mogu linearno aproksimirati, gde je data i zavisnost napona i deformacija u odnosu na debljinu razmatranog zaprljanja u jednačinama (7.1) – (7.4).



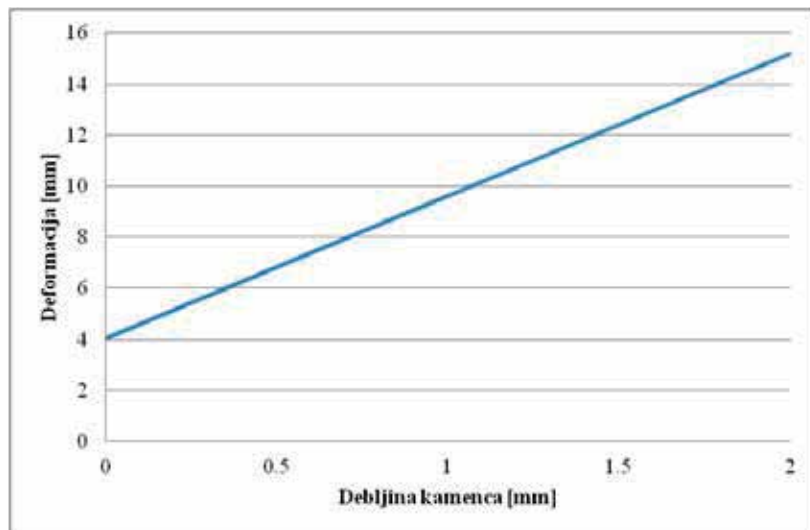
Slika 7.13 - Zavisnost napona cevne ploče prve skretne komore kotla od debljine kamenca  $\text{CaSO}_4$



Slika 7.14 - Zavisnost napona cevne ploče prve skretne komore kotla od debljine kamenca  $\text{Si}_x\text{O}_y$



Slika 7.15 - Zavisnost deformacije cevne ploče prve skretne komore kotla od debljine kamena  $\text{CaSO}_4$



Slika 7.16 - Zavisnost deformacije cevne ploče prve skretne komore kotla od debljine kamena  $\text{Si}_x\text{O}_y$

Krive zavisnosti prikazane na slikama 7.13-7.16 mogu se aproksimirati sledećim jednačinama:

- zavisnost napona ( $y$ ) cevne ploče prve skretne komore od debljine kamena  $\text{CaSO}_4$  ( $x$ ):

$$y = 10,2 \cdot x + 210,68 \quad (7.1)$$

- zavisnost napona ( $y$ ) cevne ploče prve skretne komore od debljine kamena  $\text{Si}_x\text{O}_y$  ( $x$ ):

$$y = 20,54 \cdot x + 209,49 \quad (7.2)$$

- zavisnost deformacije cevne ploče ( $z$ ) od debljine kamena  $\text{CaSO}_4$  ( $x$ ):



$$z = 1,1435 \cdot x + 3,8854 \quad (7.3)$$

- zavisnost deformacije cevne ploče (z) od debljine kamenca  $Si_xO_y$  (x):

$$z = 5,5756 \cdot x + 4,0429 \quad (7.4)$$

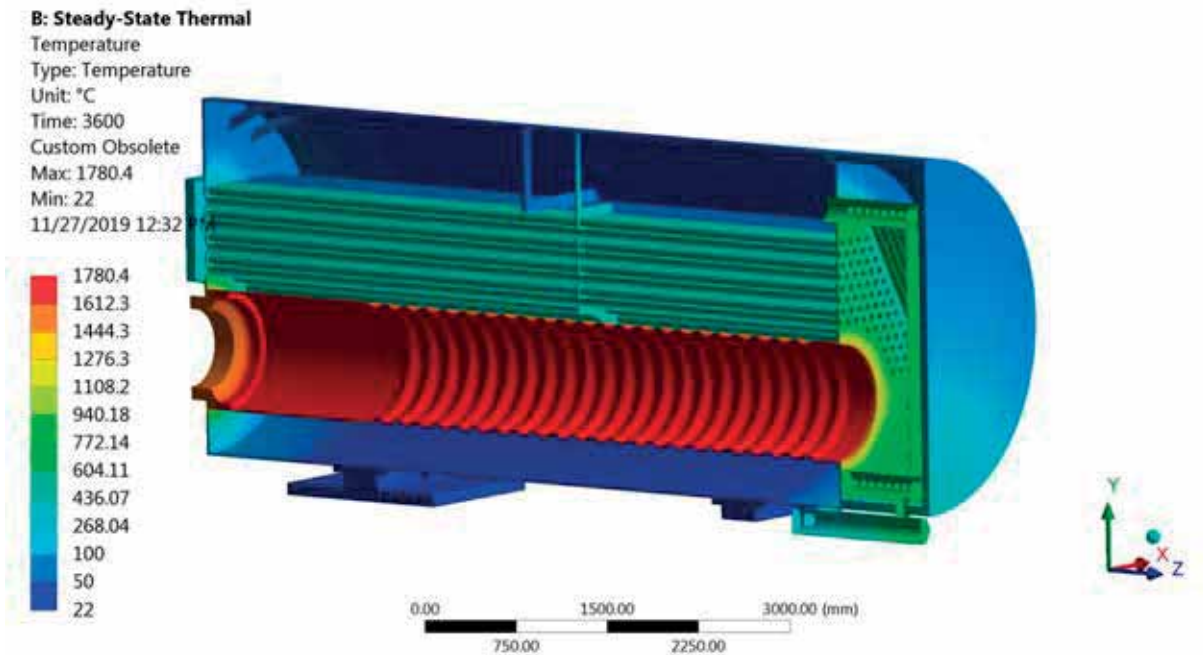
Analiza zavisnosti debljina i karakteristika zaprljanja i vrednosti naponsko-deformacionog polja je ukalazala na još jednu kritičnu lokaciju na cevnoj ploči. U pitanju je zona oko plamene cevi, tj. spoj plamene cevi i cevne ploče. Vrednosti napona i deformacija pri različitim zaprljanjima u ovoj kritičnoj zoni je prikazana u tabeli 7.2. U ovoj zoni dolazi do pojave plastičnih deformacija, što se može zaključiti i na osnovu pada napona sa povećanjem debljine zaprljanja.

Tabela 7.2 - Naponi i deformacije cevne ploče prve skretne komore u zoni spoja plamene cevi i cevne ploče u zavisnosti od debljine i vrste zaprljanja kotla

	Bez zaprljanja kotla	CaSO <sub>4</sub> – 1 mm	CaSO <sub>4</sub> – 2 mm	Si <sub>x</sub> O <sub>y</sub> – 1 mm
Maksimalni napon, [MPa]	125.88	148.4	120.38	113.56
Maksimalna deformacija u z-pravcu, [mm]	4.8619	6.8304	14.155	30.028

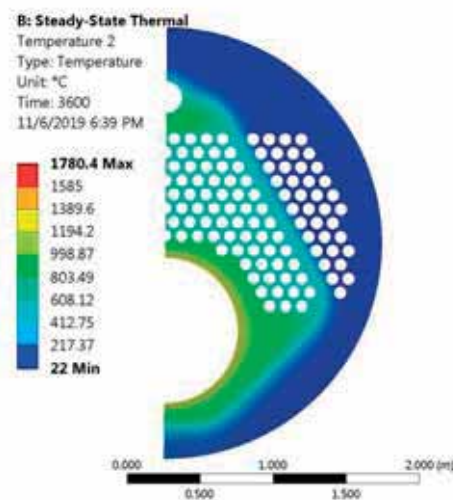
## 7.2 Kvizistatička analiza konstrukcije kotla pri puštanju u rad

Numerička analiza je urađena u softverskom paketu Ansys sa zadatim opterećenjima. U nastavku su dati rezultati analize naponsko-deformacionog stanja strukture pri kvazistatičkoj analizi. Pri čemu su uzete vrednosti opterećenja kotla u trenutku  $\tau = 100$  s od momenta startovanja kotla. Početni uslovi numeričke analize su prikazani u poglavlju četiri. Kao što je prethodno i napomenuto, trenutak u  $\tau = 100$  s od početka startovanja kotla je izabran za analizu, jer tada dolazi do naglog smanjena opterećenja kotla, što je i prikazano na dijagramu (slika 6.10). Prethodno podešena automatska kontrola i vođenje postupka startovanja kotla, u tom trenutku smanjuje opterećenje kotla, kako bi se obezbedio siguran i bezbedan rad postrojenja. Rezultat temperaturnog polja u  $\tau = 100$  s od trenutka startovanja kotla je dat na slici 7.17.

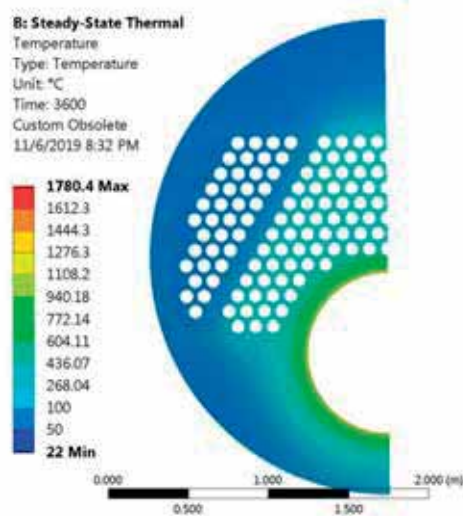


Slika 7.17 - Prikaz temperaturskog polja vrelovodnog kotla u trenutku  $\tau = 100$  s od trenutka startovanja kotla

Prikaz temperaturskog polja pojedinih delova konstrukcije, kao što su cevna ploča prve i druge skretne komore prikazane su na slikama 7.18-7.19. Cevna ploča prve skretne komore, kao i jedan od najkritičnijih elemenata vrelovodnog kotla, je u trenutku  $\tau = 100$  s od momenta startovanja kotla, bila izložena temperaturi od oko  $1600^{\circ}\text{C}$  i to u zavarenom spoju sa plamenom cevi. Dok je, sa druge strane, na obodu cevne ploče temperatura oko  $120^{\circ}\text{C}$  u tom trenutku vremena.



Slika 7.18 - Prikaz temperaturskog polja cevne ploče prve skretne komore vrelovodnog kotla u trenutku  $\tau = 100$  s od trenutka startovanja kotla



Slika 7.19 - Prikaz temperaturnog polja cevne ploče druge skretne komore vrelovodnog kotla u trenutku  $\tau = 100$  s od trenutka startovanja kotla

Na osnovu izmerenih vrednosti temperature eksperimentalnim postupkom, možemo verifikovati numerički model. Zbog toga je od posebne važnosti bilo instalirati termoparove upravo na cevnim pločama. Verifikacijom temperaturnog polja na ovim elementima, može se sa sigurnošću usvojiti rezultujuće temperaturno polje konstrukcije. U šestom poglavlju definisano je 6 mernih mesta na kotlu gde su eksperimentalno određene vrednosti temperature konstrukcije. Lokacije tih mernih mesta su identifikovane i na numeričkom modelu, kako bi se uporedile vrednosti. Uporedne vrednosti temperatura na cevnoj ploči prve skretne komore su prikazane u tabeli 7.2.

Tabela 7.2 - Uporedni prikaz temperatura dobijenih merenjem i rezultatom numeričke analize

R.br.	Pozicija	Vrednosti izmerenih temperatura [°C]	Vrednosti temperatura dobijenih Ansys-om [°C]	Relativno odstupanje [%]
1	cevna ploča I	805.5	595.7	26.04%
2	cevna ploča I	727	577.9	20.51%
3	cevna ploča II	133.6	133.6	0%
4	cevna ploča II	136.6	133.4	2.34%
5	cevna ploča I	83.1	96.1	13.53%
6	cevna ploča I	80.7	94.4	14.51%

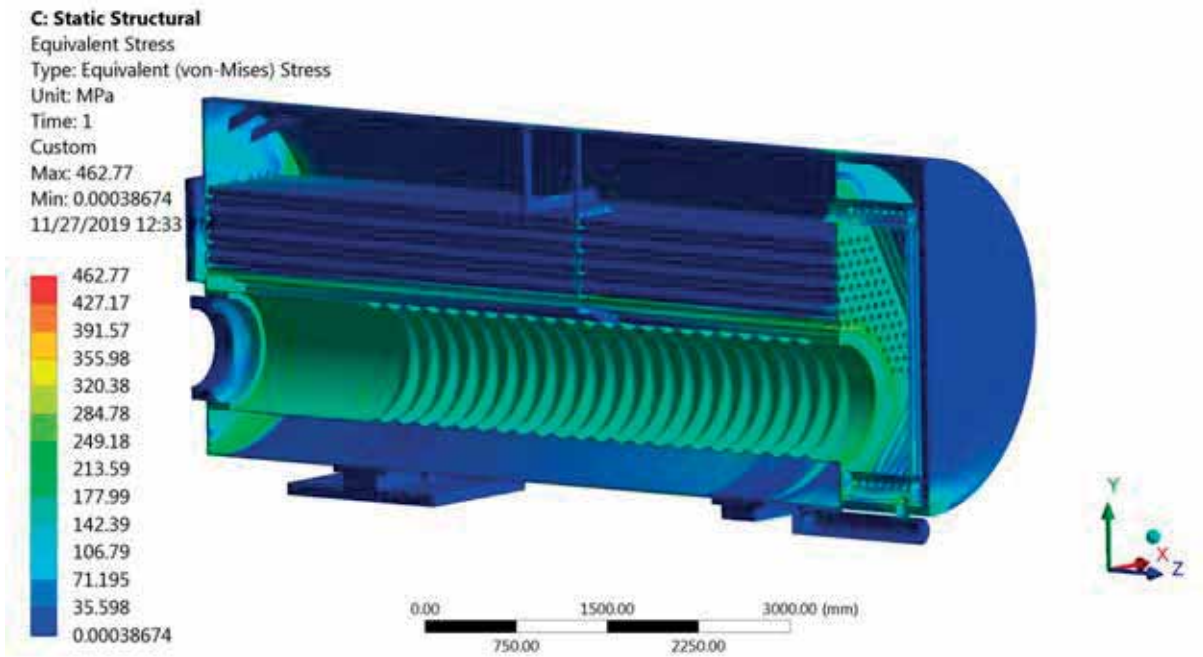
Rezultati ukazuju na značajno podudaranje izmerenih vrednosti temperatura i vrednosti dobijene numerikom. Naročito na mernim mestima na cevnoj ploči druge skretne

komore i na cevnoj ploči prve skretne komore ali ka spoljašnjem obimu (treća promaja). Odstupanje od 26% se odnosi na izmerene temperature cevne ploče prve skretne komore, bliže plamenoj cevi. Izmerene vrednosti temperature koje su više u odnosu na one dobijene numeričkom analizom mogu se objasniti velikom osetljivošću sonde i pozicioniranja vrhova sonde, gde je visoka temperatura gasova uticala na deo košuljice sonde, kako sonde nisu dovoljno duboko ušle u materijal. Takođe, u ovom delu, merenje je bilo i otežano zbog velikih brzina strujanja dimnih gasova i mogućnosti izmeštanja sonde iz njihovog prvobitnog položaja.

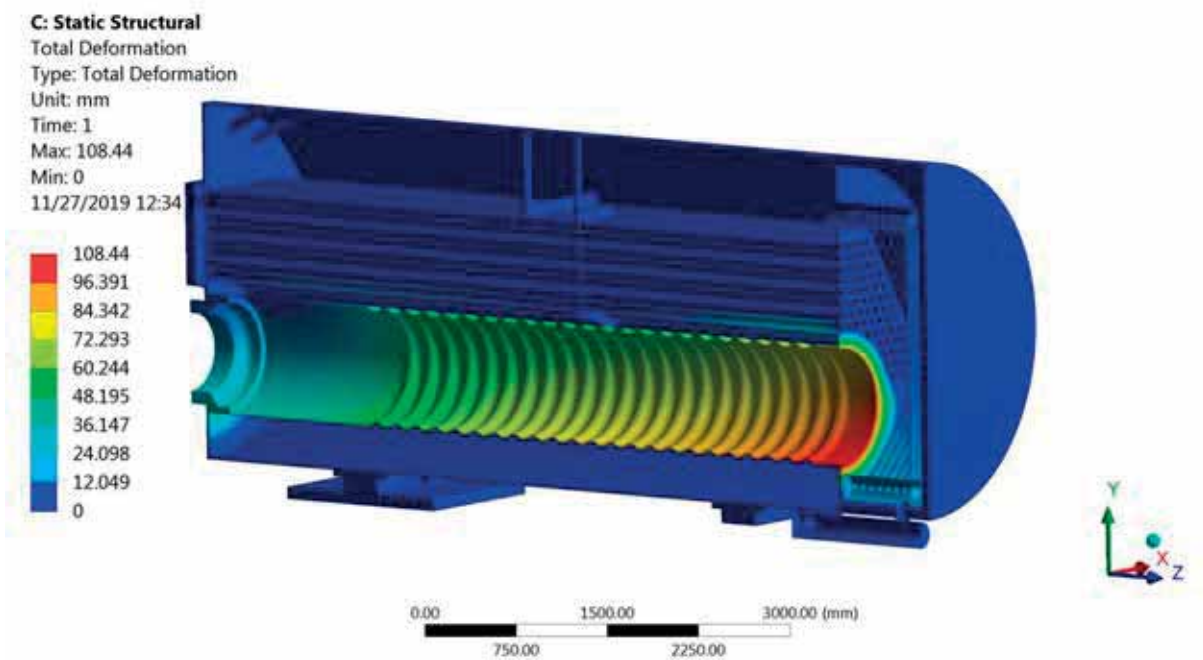
Veoma je značajno naglasiti da u procesu puštanja u rad kotla, akumulacija toplotne energije se vrši najpre u zidovima konstrukcije, a tek kasnije, kada se postigne stabilan rad, zagreva se voda. U nastavku su dati rezultati numeričke analize koji nam ukazuju na postepeno hlađenje konstrukcije, odnosno zagrevanje vode.

U razmatranom trenutku, tj. vremenskom trenutku  $\tau = 100s$  od početka puštanja kotla u rad, analizirano je i naponsko-deformaciono stanje konstrukcije. Kako su u ovom trenutku velike temperaturne razlike konstrukcije i grejnog medijuma, očekuje se da su naponi najveći, kao što je i prikazano u Poglavlju 3 [3]. Na slikama 7.20 i 7.21 prikazano je stanje napona i deformacije (respektivno) u datom razmatranom trenutku vremena.

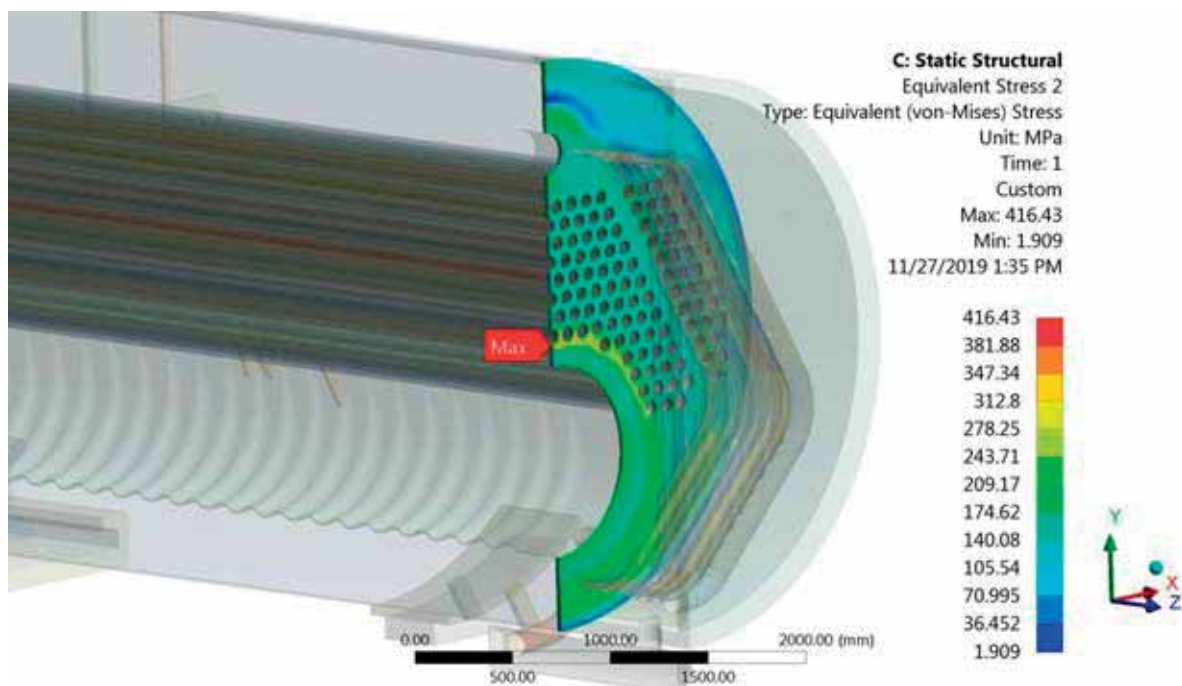
Kao što se može sa slike 7.20 uočiti, maksimalne vrednosti napona su oko 410 MPa, dok je zatezna čvrstoća samog materijala (P265GH po DIN EN 10028-2 [176]) od kog je izrađen cevni zid  $R_m=410-530 \text{ N/mm}^2$ , a granica tečenja  $R_p=255 \text{ N/mm}^2$ . Na povišenim temperaturama cevnog zida, granica tečenja je čak i znatno manja. Maksimalne vrednosti napona su upravo na cevnoj ploči, i to u zoni spoja prvog snopa cevi druge promaje (slike 7.20 i 7.22), što nam samo ukazuje na postojanje već graničnih kritičnih napona u ovom trenutku ( $\tau = 100s$  od početka puštanja kotla u rad). Stanje napona u cevnoj ploči je prikazano na slici 7.22 gde se mogu ovi kritični naponi uočiti. Pri ovim uslovima dati su rezultati direktne deformacije u osi upravnoj na cevnu ploču na slici 7.23. Postojanje sistema automatskog upravljanja kotla, koji deluje u cilju zaštite, u smislu smanjivanja toplotnog opterećenja u tom trenutku, dovodi do snižavanja naponskog stanja od kritičnih dobijenih vrednosti. Ne izlažući konstrukciju kotla povišenim naponima, rad kotla je u režimu sigurnog i bezbednog rada.



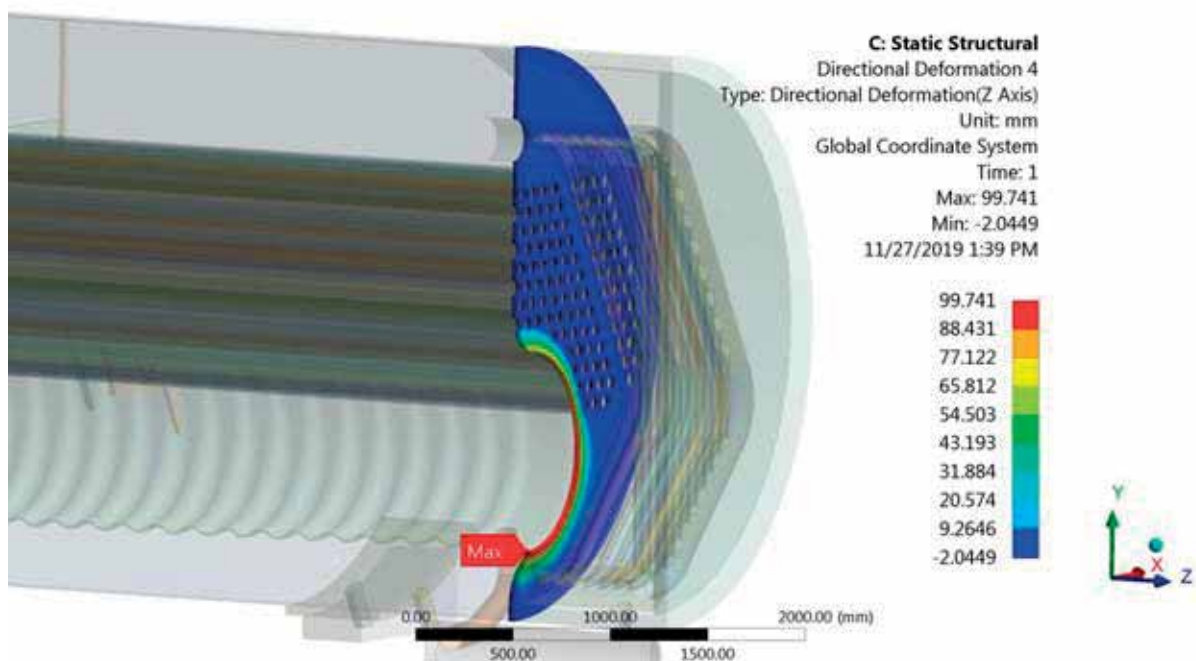
Slika 7.20 - Naponsko stanje konstrukcije vrelovodnog kotla u trenutku  $\tau = 100$  s od trenutka startovanja kotla



Slika 7.21 – Prikaz ukupne deformacije vrelovodnog kotla u trenutku  $\tau = 100$  s od trenutka startovanja kotla



Slika 7.22 – Naponsko stanje cevne ploče prve skretne komore vrelovodnog kotla u trenutku  $\tau = 100$  s od trenutka startovanja kotla



Slika 7.23 – Direktna deformacija cevne ploče prve skretne komore vrelovodnog kotla u z osi u trenutku  $\tau = 100$  s od trenutka startovanja kotla

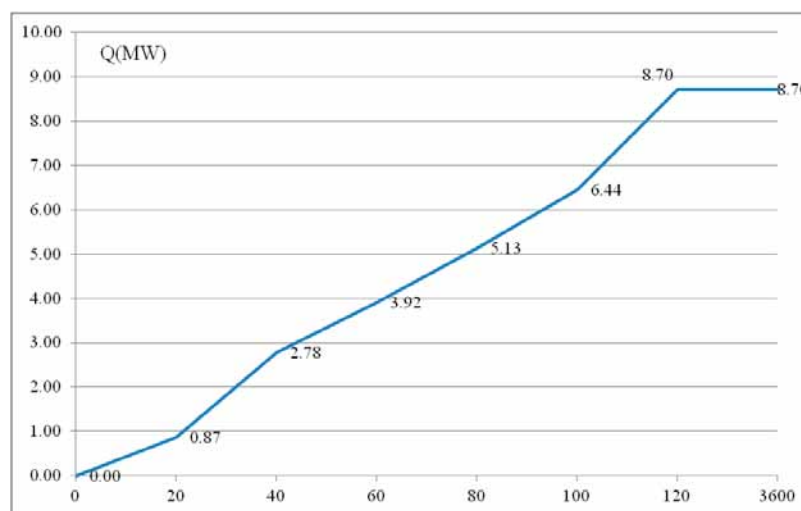
Međutim, ukoliko bi se nastavilo kontinualno povećanje toplotnog opterećenja do 100%, konstrukcija bi bila izložena kritičnim povišenim naponima. Potrebno je bilo ispitati i ta stanja. Zbog toga se pristupilo analizi u vremenskom domenu.

### 7.3 Analiza temperaturskog polja vrelovodnog kotla pri puštanju kotla u rad u vremenskom domenu

Razmatran je model numeričke analize u vremenskom domenu. Prezentovani model je od posebnog značaja kako bi se analizirao promenljiv režim rada od 0% do 100% opterećenja u zadatom vremenu. Numerički model je definisan tako da ne dolazi do pada opterećenja kao na realnom kotlu, već da opterećenje kotla linearno raste, kao što je i slučaj do 100 s. Cilj ove analize je upravo da se sagleda šta bi se desilo sa konstrukcijom ukoliko ne bi došlo do promena karaktera krive rasta temperature konstrukcije, odnosno kada se ne bi aktivirao sistem automatskog upravljanja kotla.

#### Definisanje opterećenja i graničnih uslova

U analizi je uneto toplotno opterećenje koje se menja u toku vremena. Predviđeno toplotno opterećenje kojem je izložena konstrukcija kotla, a koje potiče od sagorevanja goriva u plamenoj cevi je zadato od 0 do 100 s na osnovu podataka dobijenih eksperimentalnim putem merenjima na vrelovodnom kotlu. Potom je uzeto u razmatranje povećanje snage kotla do 120 s ekstrapolirajući krivu, kako bi se analizirao slučaj bez promene karaktera krive temperature konstrukcije (slika 7.24).



Slika 7.24 - Promena toplotnog opterećenja plamene cevi  $Q$  kao funkcija od vremena

$$\tau(s)$$

Definisani su novi granični uslovi, kako bi se dobilo što tačnije temperatursko polje u izabranim trenucima vremena pri promenljivom režimu rada.

Usvojene su sledeće vrednosti koeficijenata prelaza toplote sa grejnih površina i temperature tih površina:

Plamena cev:

- sa strane produkata sagorevanja:  $\alpha_1 = 17 \text{ W/m}^2\text{K}$  [153]
- sa strane vode koja se greje:  $\alpha_2 = 55 \text{ W/m}^2\text{K}$  [154]
- $\theta_2 = 210^\circ\text{C}$  [155]

Cevna ploča prve skretne komore:

- sa strane produkata sagorevanja:  $\alpha_1 = 17 \text{ W/m}^2\text{K}$  [153]
- $\theta_1 = 1300^\circ\text{C}$  [155]
- sa strane vode koja se greje:  $\alpha_2 = 58,6 \text{ W/m}^2\text{K}$  [154]
- $\theta_2 = 197^\circ\text{C}$  [155]

Cevna ploča druge skretne komore:

- sa strane produkata sagorevanja:  $\alpha_1 = 17 \text{ W/m}^2\text{K}$  [153]
- sa strane vode koja se greje:  $\alpha_2 = 58,6 \text{ W/m}^2\text{K}$  [154]
- $\theta_2 = 168^\circ\text{C}$  [155]

Dimne cevi II promaje:

- sa strane produkata sagorevanja:  $\alpha_1 = 40 \text{ W/m}^2\text{K}$  [153]
- $\theta_1 = 750^\circ\text{C}$  [155]
- sa strane vode koja se greje:  $\alpha_2 = 71,3 \text{ W/m}^2\text{K}$  [153]
- $\theta_2 = 173^\circ\text{C}$  [155]

Dimne cevi III promaje:

- sa strane produkata sagorevanja:  $\alpha_1 = 43 \text{ W/m}^2\text{K}$  [153]
- $\theta_1 = 250^\circ\text{C}$  [149]
- sa strane vode koja se greje:  $\alpha_2 = 55 \text{ W/m}^2\text{K}$  [153]
- $\theta_2 = 90^\circ\text{C}$  [155]

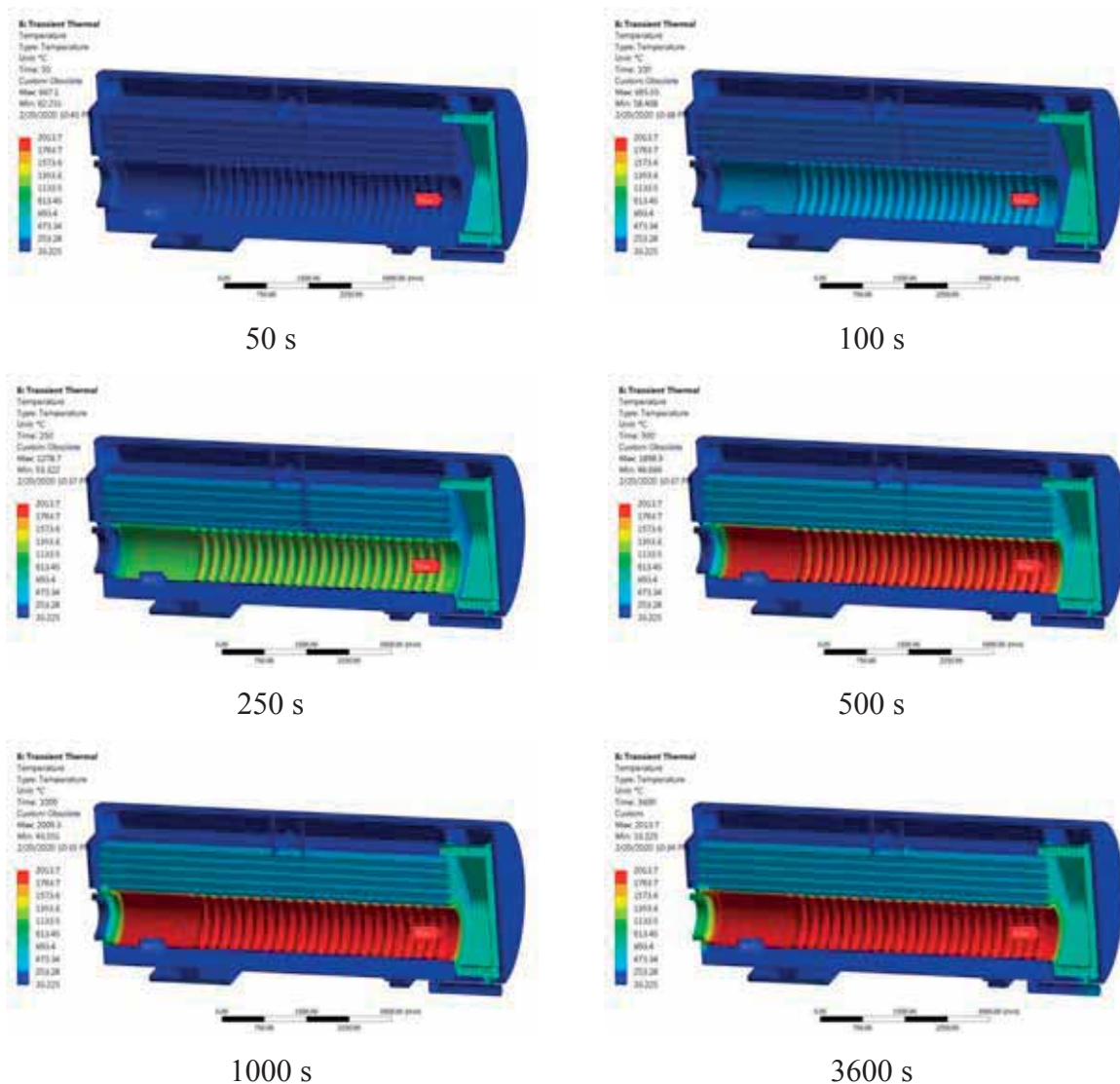
Korišćeni su literaturni podaci različitih autora, ali koji se odnose na istu konstrukciju vrelovodnog kotla (plameno-dimnocevni kotlovi). Veoma je bitno napomenuti da je tehnička dokumentacija data u skladu sa aktuelnim standardima i normativima korišćenim pri projektovanju kotla.

Na osnovu definisanih opterećenja i graničnih uslova sprovedena je numerička analiza kotla. Promena temperaturskog polja kotla u toku vremena simulirana je primenom termičke

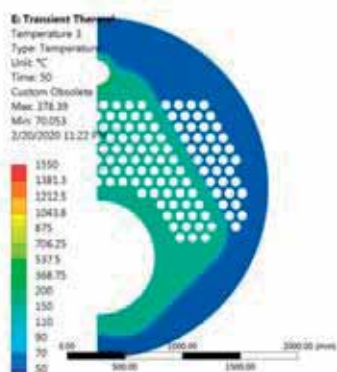


analize u prelaznom režimu u toku 3600s, tj. sat vremena od puštanja kotla u rad, odnosno od početka zagrevanja grejnih površina konstrukcije kotla.

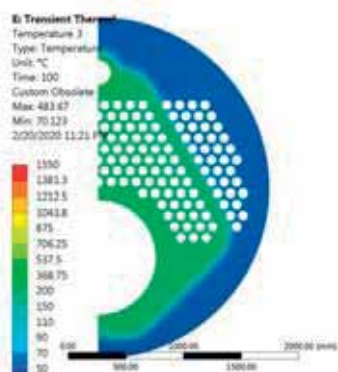
Uočava se da je potreban relativno kratak period do uspostavljanja približno stacionarnog stanja, u kome se temperatursko polje kotla ne menja u toku vremena (Slika 6.9). Rezultati pokazuju da se posle sat vremena uspostavlja ravnotežno stanje. Temperatursko polje konstrukcije kotla, posmatrano u različitim trenucima u toku jednog sata, prikazano je na slici 7.25. Prikaz promene temperaturskog polja pojedinih delova konstrukcije, kao što su cevna ploča prve i druge skretne komore prikazane su na slikama 7.26-7.27. Eksperimentalni podaci predstavljeni u Poglavlju 6 su korišćeni za verifikaciju rezultati prikazane numeričke analize pri puštanja kotla u rad.



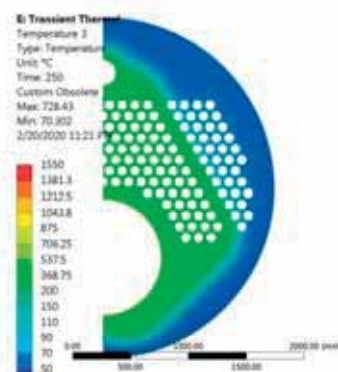
Slika 7.25 - Prikaz promene temperaturskog polja vrelovodnog kotla u toku jednog sata od trenutka puštanja kotla u rad



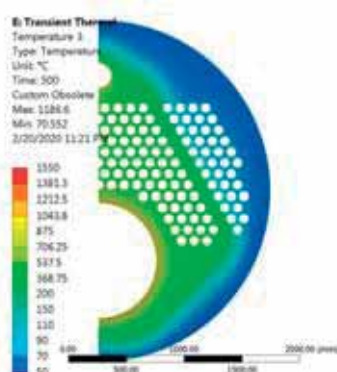
50 s



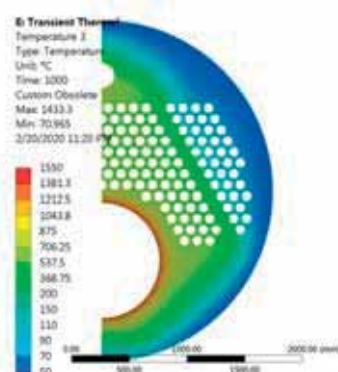
100 s



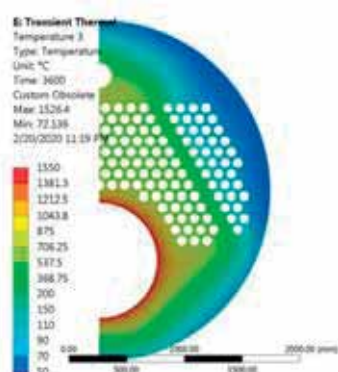
250 s



500 s

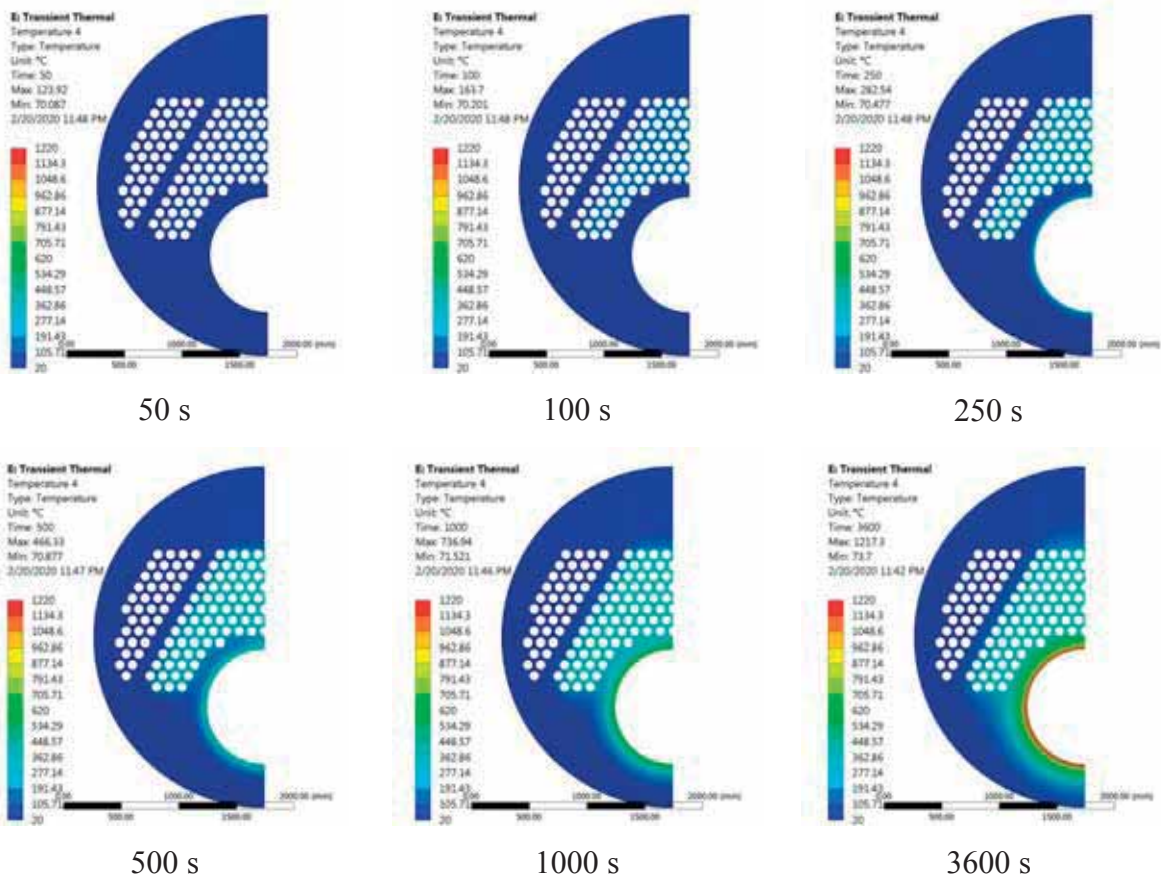


1000 s



3600 s

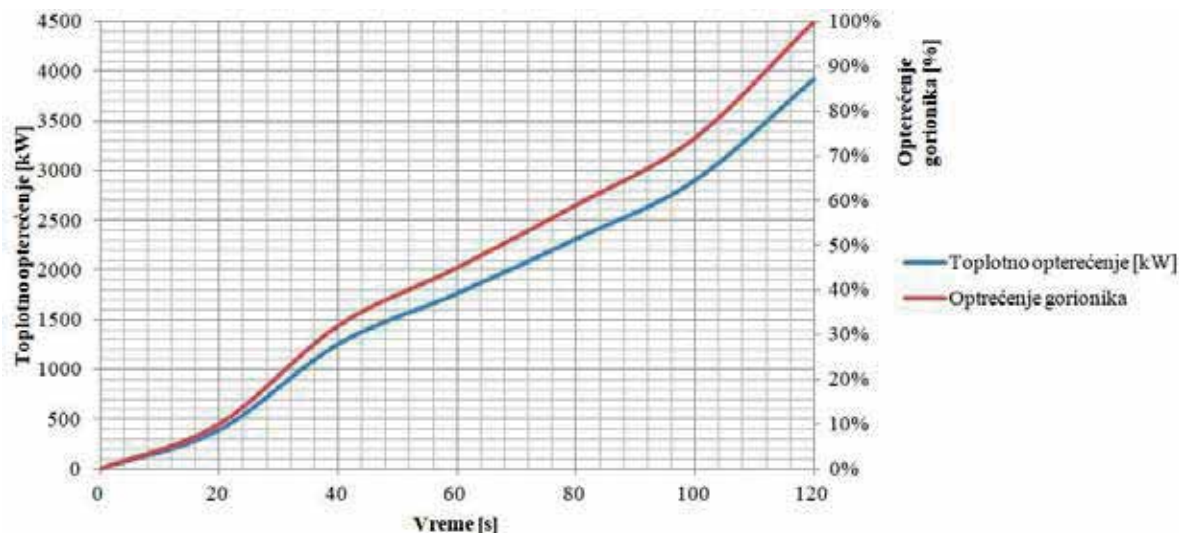
Slika 7.26 - Prikaz promene temperaturskog polja cevne ploče prve skretne komore vrelvodnog kotla u toku jednog sata od trenutka puštanja kotla u rad



Slika 7.27 - Prikaz promene temperaturnog polja cevne ploče druge skretne komore vrelvodnog kotla u toku jednog sata od trenutka puštanja kotla u rad

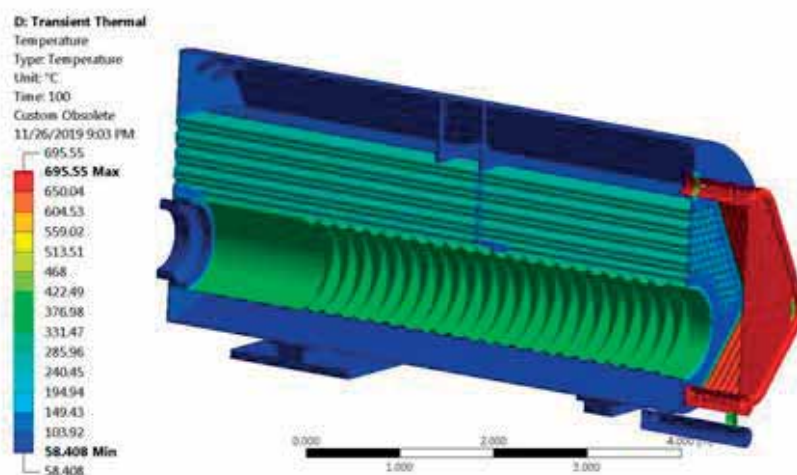
Prikazani rezultati promene temperaturnog polja konstrukcije kotla (slike 7.26 i 7.27) su upoređeni sa izmerenim vrednostima na realnom objektu. Na ovaj način verifikovan je numerički model puštanja kotla u rad, koji je definisan načinom promene opterećenja, a koji je dao prikaz realnog temperaturnog polja konstrukcije.

Naime, u numerički model unete su vrednosti promene toplotnog opterećenja kotla u realnom vremenu (do 100 s). Potom je izvršena ekstrapolacija krive do 100% opterećenja u poslednjem time-stepu do 120 s. Praćena je promena opterećenja gorionika u vremenu i na taj način proračunato toplotno opterećenje na principu step-krive koja je data na slici 7.28.

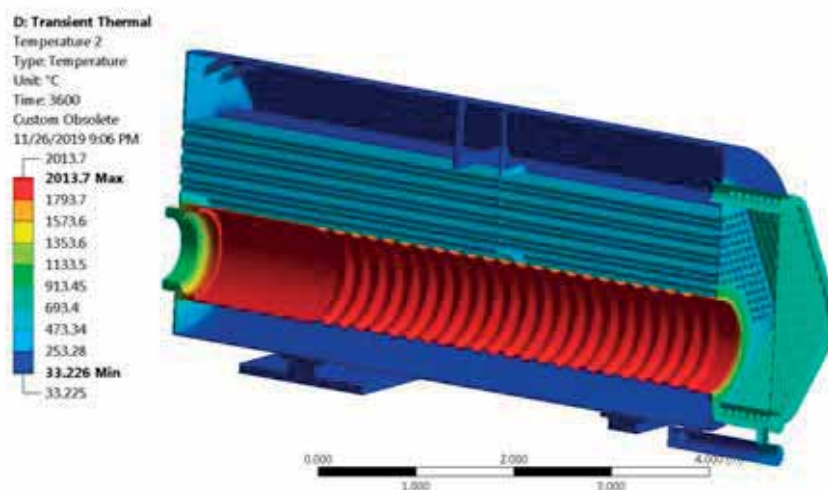


Slika 7.28 – Step-kriva opterećenja gorionika

Numeričkom analizom određena je temperatura konstrukcije. Rezultat temperaturnog polja konstrukcije kotla sa strane gasova u trenutku  $\tau = 100$  s od trenutka startovanja kotla je prikazano na slici 7.29 i nakon sat vremena od trenutka startovanja (slika 7.30). Uzeto je u razmatranje da je kotao pod opterećenjem od 100% u vremenskom intervalu od  $\tau = 120$  s do  $\tau = 3600$  s. Može se primetiti da na samom početku najveću količinu toplote prima ohladni snop prve skretne komore, kako su tu i najveće temperature u trenutku  $\tau = 100$  s, dok kasnije se više zagreva plamena cev za razliku od ostalih delova konstrukcije kotla. Ohladni snop skretne komore se u toku vremena hladi i predaje toplotnu energiju vodi. Temperaturna raspodela je drugačija u ova dva vremenska trenutka. Prikazana je verifikacija vrednosti temperature u  $\tau = 100$  s numeričkog modela sa izmerenim vrednostima.



Slika 7.29 - Temperaturno polje konstrukcije vrelovodnog kotla sa strane gasova u trenutku  $\tau = 100$  s od trenutka startovanja kotla

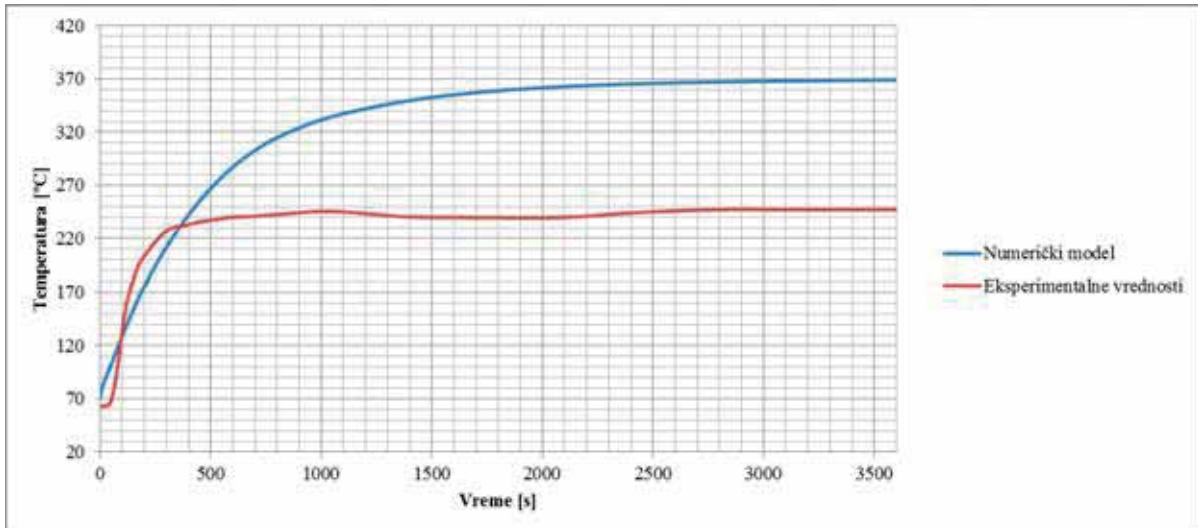


Slika 7.30 - Temperatursko polje konstrukcije vrelovodnog kotla sa strane gasova nakon sat vremena od trenutka startovanja kotla

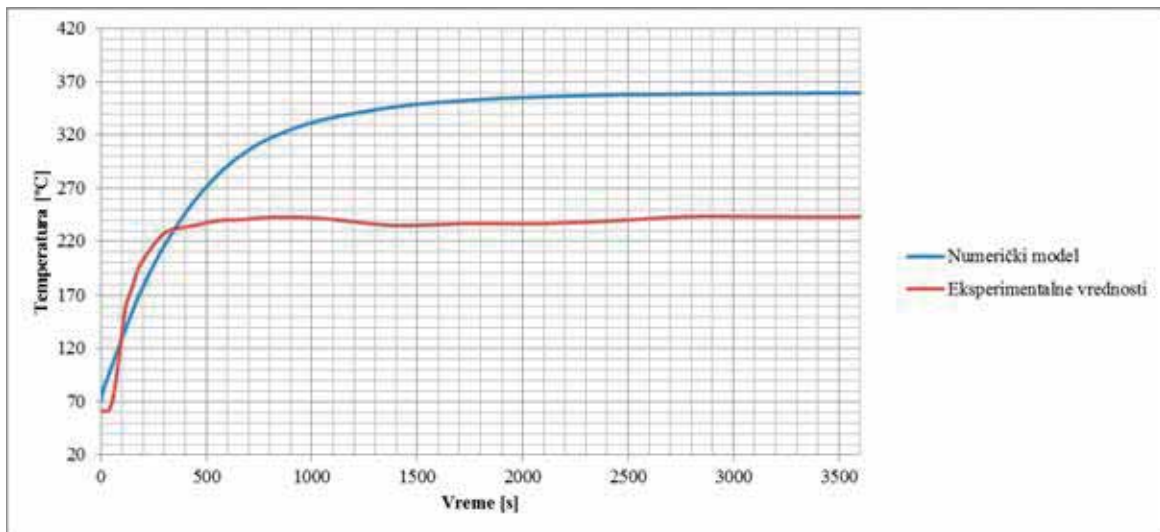
Za verifikaciju numeričkog modela, korišćene su samo vrednosti temperatura dobijene eksperimentalnim putem u 4 tačke (2 na cevnoj ploči prve skretne komore i 2 na cevnoj ploči druge skretne komore). Uporedni prikaz promena vrednosti temperatura dobijene eksperimentalnim putem i numeričkom analizom prikazan je u tabeli 7.3 i na slikama 7.31-7.34.

Tabela 7.3 - Uporedni prikaz temperatura dobijenih merenjem i rezultatom numeričke analize u trenutku  $\tau = 100 \text{ s}$

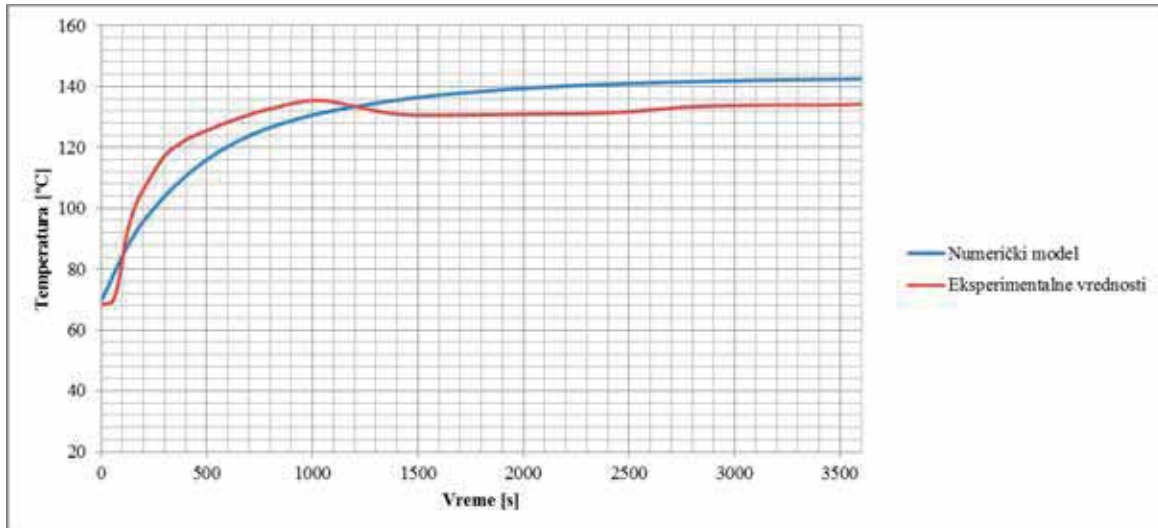
Pozicija	Vrednosti izmerenih temperatura [°C]	Vrednosti temperatura dobijenih Ansys-om Transient Thermal [°C]	Relativno odstupanje [%]
cevna ploča II	133.6	128.87	3.5%
cevna ploča II	136.6	129.94	4.87%
cevna ploča I	83.1	84.4	1.54%
cevna ploča I	80.7	85.9	6.05%



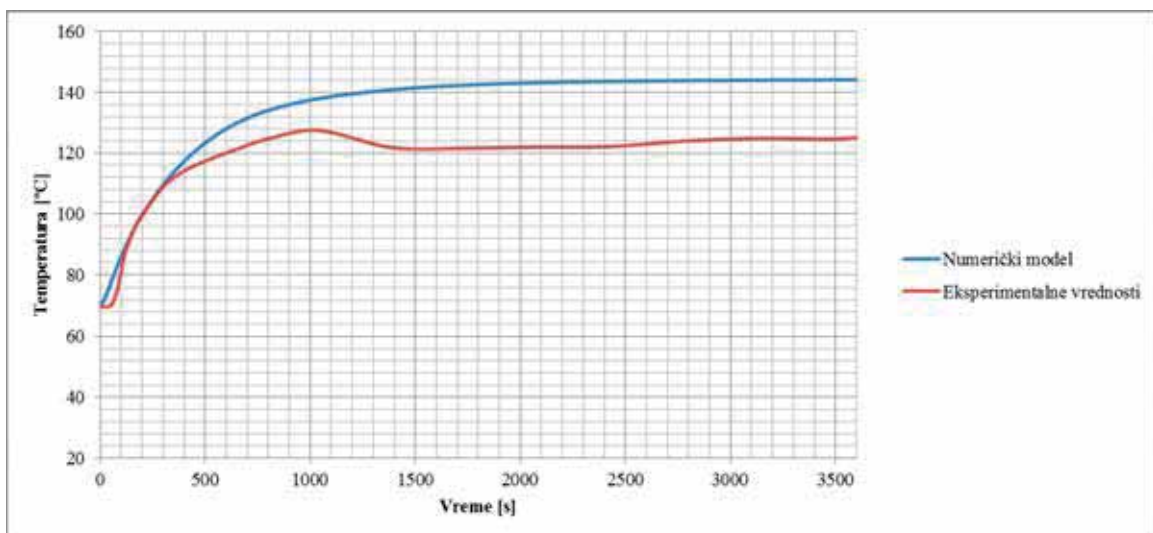
Slika 7.31 - Uporedni prikaz promene temperature T1S2 (merno mesto 1 na cevnoj ploči II) dobijene eksperimentalnim putem i numeričkom analizom



Slika 7.32 - Uporedni prikaz promene temperature T2S2 (merno mesto 2 na cevnoj ploči II) dobijene eksperimentalnim putem i numeričkom analizom



Slika 7.33 - Uporedni prikaz promene temperature T1S3 (merno mesto 3 na cevnoj ploči I) dobijene eksperimentalnim putem i numeričkom analizom



Slika 7.34 - Uporedni prikaz promene temperature T2S3 (merno mesto 4 na cevnoj ploči I) dobijene eksperimentalnim putem i numeričkom analizom

Na osnovu rezultata numeričke analize puštanja kotla u rad i rezultata dobijenih eksperimentalnim putem, može se potvrditi numerički model u vremenskom intervalu do  $\tau = 100$  s. Isti karakter krive sa približno istim vrednostima ukazuje da se dat numerički model može sa velikom pouzdanošću koristiti za promenljive režime. Potom, numerička analiza je korišćena kako bi se sagledala temperaturska distribucija u vremenu ukoliko bi kotao nastavio da bude izložen porastu opterećenja i da se potom drži u tom stanju izvesni period. Analiza pokazuje porast temperature konstrukcije do 370°C na cevnoj ploči druge skretne komore, odnosno srednja vrednost temperature cevne ploče prve skretne komore bi

bila 613,5°C što premašuje dozvoljene vrednosti konstrukcije kotla datim standardom [2]. Pokazuje se opravdanost smanjenja opterećenja u vremenskom trenutku  $\tau = 100$  s od trenutka puštanja kotla u rad.



## 8. ZAKLJUČAK

Vrelovodni plameno-dimnocevni kotlovi predstavljaju jedan od najzastupljenijih uređaja kako u toplifikacionim sistemima, tako i u industrijskim. Eksploataciona iskustva ukazuju na otkaze u radu i pojavu havarijskih stanja, koji su posledica dovođenja postrojenja u stanje koje karakterišu parametri koji su veći od dozvoljenih. Ukoliko se takvo stanje dogodi, sigurnosna zaštita u sistemu bi trebalo da pravovremeno reaguje i da ne dozvoli accidente. Međutim, havarijska stanja su moguća i usled zamora materijala pojedinih elemenata kotla, čiji se radni vek skraćuje, usled stalnih izlaganja visokim pritiscima i naponima. Struktura vrelovodnog kotla je izložena ne samo povišenim pritiscima već i temperaturama, zbog čega su dominantna termička naprezanja i to u onim elementima kotla sa debljim zidovima. Termička naprezanja su najveća pri najvećim gradijentima temperature u materijalu konstrukcije, koji se javljaju pri promenljivim režimima rada. Zbog toga je akcenat ovog rada upravo na promenljivim režimima rada vrelovodnog kotla i njihov uticaj na strukturu.

U **prvom poglavlju** su data uvodna razmatranja, dat je pregled dosadašnjih saznanja i značajnijih rezultata pri ispitivanju promenljivih režima rada kotlova. Na samom početku, definisan je predmet istraživanja sa ciljevima i korišćenim metodama.

U **drugom poglavlju** je izvršena analiza dosadašnjih istraživanja iz ove oblasti. Neophodno je bilo analizu početi od aktuelnih standarda i normi iz oblasti posuda pod pritiskom, naročito onih koji se odnose na plameno-dimnocevne kotlove. Na ovaj način, definisani su granični parametri pritiska i temperature koji bi trebalo da budu ispoštovani u svim analiziranim stanjima. Predstavljen je i rad poljskog istraživača Cwynara koji je dao osnove za analizu promenljivih režima parnih kotlova, naročito puštanja u rad kotla, kao jedan od najkritičnijih promenljivih režima rada. Analizirani su i dostupni publikovani radovi iz ove oblasti, naročito oni koji se odnose na numeričko-eksperimentalne studije promenljivih režima parnih kotlova. Analiza je obuhvatala i metode utvrđivanja optimalnih radnih parametara radnog medijuma, kako bi se smanjio uticaj na strukturu kotla i ne bi se uticalo na radni vek uređaja. Havarijska stanja predstavljaju posledicu promenljivih režima rada, tako da su analizirani otkazi u radu kotlova koji su predmet istraživanja, zajedno sa kritičnim

mestima, kako bi se dalja analiza usmerila upravo na te kritične elemente, odnosno delove elemenata konstrukcije kotla.

Rad uključuje numeričku analizu promenljivih režima rada, tako da su analizirani radovi koji koriste numeričku metodu analize u ovoj oblasti. Kako većina autora koristi metodu konačnih elemenata za slične probleme, izvršen je pregled do sada publikovanih radova i realizovanih analiza plameno-dimnocevnih kotlova. Ovi radovi su upravo pružili osnovna saznanja o radnim i graničnim parametrima, nivou uticaja određenih elemenata u samoj konstrukciji kotla, kao i eksploatacionih iskustava. Eksperimentalne metode su analizirane, naročito one koje su do sada korišćene za verifikaciju numeričkih modela, u smislu razvoja nove metodologije eksperimentalnog određivanja temperaturskog polja konstrukcije vrelovodnog kotla. Jedan od pristupa eksperimentalnog određivanja naponsko-deformacionog stanja strukture jeste i beskontaktna optička metoda merenja pomeranja, odnosno deformacija sistemom Aramis. Kako je metodologija relativno nova, a dosta primenljiva, naročito u industrijskim sistemima, izvršena je analiza radova koji su uključili upravo ovu metodologiju za određivanje napona i deformacija sudova pod pritiskom i ostalih kompleksnih struktura.

Sledeći korak je definisanje osnova za analizu promenljivih režima rada, što je obrađeno u **trećem poglavlju** ove disertacije. Definisane su opšte karakteristike procesa puštanja u rad kotla, kao jedan od najkritičnijih promenljivih režima rada. Predstavljeni su kriterijumi pouzdanosti rada kotla pri promenljivim režimima rada, određeni su delovi konstrukcije koji ograničavaju brzinu puštanja u rad. U ovim procesima od posebne važnosti je bilo definisanje polja temperature i termičkih naprezanja, što je i predstavljeno u ovom poglavlju. Eksperimentalna iskustva ukazuju na mogućnost da se pri promenljivim režimima rada polje temperature konstrukcije kotla razmatra kao kvazistacionarno polje temperature. U ovom poglavlju su date i opšte jednačine termičkih naprezanja na unutrašnjoj i spoljašnjoj površini zidova kotlovskih elemenata. Predstavljeni su i specijalni slučajevi termičkih naprezanja, kao što su termička naprezanja na ivicama otvora i prethodna naprezanja u elementima koji rade u uslovima puzanja. Dat je pregled dopuštenih naprezanja debelozidnih elemenata u zavisnosti od tipa materijala, kao i uticaj broja ciklusnih opterećenja na dopušteno naprezanje.

U **četvrtom poglavlju** uvedena je osnova numeričke analize i kao jedan od najzastupljenijih metoda - metod konačnih elemenata. Na samom početku, neophodno je bilo

definisati geometrijski model sa materijalima koji su korišćeni za izradu elemenata konstrukcije kotla. Model vrelovodnog kotla je izrađen u softverskom paketu Solidworks u skladu sa tehničkom dokumentacijom proizvođača kotla. Pristupilo se izboru adekvatne analize koja bi omogućila unos svih potrebnih opterećenja kojima je u realnosti izložen kotao koji je u pogonu. Definisani su i materijali kotlovskih čelika od kojih su pojedini elementi izrađeni. Formirana je diskretizaciona mreža konačnih elemenata i definisana su strukturalna i termička opterećenja. Rezultati numeričke analize su prezentovani u okviru poglavlja, pri čemu se može steći kompletan uvid u naponsko-deformaciono stanje strukture kotla pri nominalnom radnom režimu. Numerički model je potom korišćen za optimizaciju debljine cevne ploče u zavisnosti od vrednosti napona. Analiza je urađena za nominalni radni režim, kao ustaljeni radni režim koji je definisan radnim parametrima i u skladu sa aktuelnim standardima. Kotao koji je uzet u razmatranje ima debljinu cevne ploče od 20 mm. Međutim, numerička analiza je pokazala da je optimalna debljina cevne ploče u opsegu od 22,5 mm do 30 mm i da u tom intervalu debljine, su manje vrednosti ekvivalentnih napona nego pri debljini od 20 mm. Naime, pri debljini cevne ploče od 22,5 mm je ekvivalentni napon od 253,82 MPa i pri debljini cevne ploče od 30,0 mm vrednost ekvivalentnog napona je 254,25 MPa. Navedeni rezultati upućuju na potrebu korišćenja numeričkih metoda za proračun naponskog stanja strukture, kako bi se izbegli kritični parametri koji bi mogli da ugroze strukturu.

**Peto poglavlje** predstavlja eksperimentalna ispitivanja na umanjenom modelu kotla primenom sistema za beskontaktno merenje napona i deformacija, sistemom Aramis. U ovom poglavlju prikazan je sistem rada korišćenog sistema, procedure merenja i postupci koje je neophodno ispoštovati pre samog eksperimenta. Za potrebe ovog ispitivanja izrađen je umanjeni model vrelovodnog kotla, skaliran 10 puta, sa uprošćenom geometrijom. Pri čemu, nisu uzete u obzir skretne komore, pošto je ispitivanje upravo na cevnim pločama, kao kritičnim elementima i bilo je neophodno da se omogući njihovo nesmetano snimanje kamerom. Umanjeni model kotla je projektovan tako da ima istu krutost pri istim opterećenjima kao na realnom kotlu. Korišćen je numerički model u Ansysu, za određivanje debljine plamene ravne cevi modela i debljine punih cevi, koje predstavljaju dimne cevi druge i treće promaje na realnom kotlu. Neophodno je da se naglasi da je cilj bio očuvanje krutosti umanjenog modela. Cilj eksperimenta je upravo u analizi polja deformacija i napona, odnosno prirodi opterećenja i rezultati prikazane eksperimentalne metode verifikovali su predstavljeni numerički model. Ispitivanje je sprovedeno u hladnom stanju, pri čemu se

povećavao pritisak sa strane vode ručnom pumpom u intervalu od 1 - 5 bar. Rezultati koje je dao sistem Aramis su upoređeni sa rezultatima postavljenih mernih traka i sa rezultatima numeričke analize. Izvršena je verifikacija numeričkog modela u hladnom stanju. Takođe, ispitivanje je izvršeno i pri zagrevanju "plamene cevi modela" posebnim grejačem koji je projektovan i izrađen za potrebe ovog eksperimenta. Grejač je imao i potencijometar koji je regulisao snagu grejača u toku vremena i kako bi se simuliralo zagrevanje kotla pri puštanju u rad. Rezultati numeričke analize su potvrđeni eksperimentalnim rezultatima koje je dao sistem za beskontaktno merenje napona i deformacija.

U **šestom poglavlju** su prikazani rezultati eksperimentalnih ispitivanja na plameno-dimnocevnom kotlu. Kako je utvrđeno da ne postoje pouzdana saznanja o temperaturama konstrukcije vrelovodnih kotlova, a naročito poznavanje temperaturskog polja pri promenljivim režimima rada, dat je predlog metodologije za eksperimentalno određivanje ovih parametara. Na osnovu saznanja o rasporedu i mogućnosti instalacije potrebne opreme, definisana su merna mesta, kao i potrebni uređaji koji su se koristili u ovoj proceduri. Potrebno je bilo predvideti maksimalne parametre pritiska i temperature, kako bi se usvojila adekvatna oprema koja se ne bi ugrozila u toku ispitivanja, a koja bi pri tom i dala tačne rezultate. Takođe, potrebno je bilo osmisliti i način da se temperaturske sonde izvedu iz kotla, a da se ne ugrozi njihova struktura i da se obezbedi hermetičko zatvaranje kotla, kako ne bi došlo do promene radnih karakteristika i radnih parametara kotla. Merenja su sprovedena kontinualno u toku rada postrojenja, ali su posebno praćena stanja puštanja kotla u rad. U poglavlju su prikazani i rezultati izmerenih temperatura u toku puštanja u rad kotla i data je njihova promena ne samo u toku vremena, već i u zavisnosti opterećenja kotla. Takođe je korišćena metoda termovizije za snimanje temperaturskog polja na omotaču kotla.

Akcent rada je na izvršenoj analizi promenljivih režima rada vrelovodnog kotla kojima je on izložen gotovo svakodnevno. U **sedmom poglavlju** kao jedan od promenljivih režima rada, ispitan je i uticaj naslaga kamenca na naponsko-deformaciono stanje strukture. Rezultati su pokazali da prisustvo kamenca povećava naponsko stanje kritičnih elemenata kotla, što može izazvati razaranje materijala i pojavu akcidentnih stanja. Najkritičniji promenljiv radni režim je puštanje u rad kotla, tako da je on analiziran kao kvazistacionarna promena stanja. Rezultati eksperimentalnog ispitivanja su pokazali da u vremenskom trenutku, 100 s nakon puštanja kotla u rad deluje automatski sistem koji obara snagu kotla sa 75% na 58% opterećenja. To se čini upravo kako bi se promenio karakter krive rasta

temperature strukture kotla, odnosno njegovih kritičnih elemenata. Pri puštanju kotla u rad, najveću količinu toplote prima struktura kotla, a onda u toku vremena ona počinje da zagreva radni fluid. Zbog ove pojave koja može dovesti do kritičnih napona, izvršena je analiza naponsko-deformacionog polja strukture kotla upravo u tom trenutku, neposredno pre smanjivanja snage kotla. Rezultati analize pokazuju pojavu visokih napona ali i dalje u zoni koji su dozvoljeni i to upravo na cevnoj ploči prve skretne komore, u zoni prvog reda dimnih cevi druge promaje. To je upravo i lokacija gde se javljaju i havarije kod kotlova u pogonu. Zbog postojanja ovih kritičnih napona, pristupilo se analizi u vremenskom domenu koja je postavljena tako da prati promenu toplotnog opterećenja u toku realnog vremena. Kod realnog kotla se snaga povećava do 75% a potom obara, da bi se onda opet povećala do 100%. Međutim, kod razmatranog modela se kriva povećanja opterećenja kotla ekstrapolirala kako bi se prikazalo stanje ukoliko ne bi došlo do obaranja opterećenja. Naime, već u 120 s bi kotao radio sa 100% opterećenja i to stanje bi se zadržalo do sat vremena. Rezultati analize puštanja kotla u rad u vremenskom domenu pokazuju da bi u tom slučaju došlo do visokih temperatura i do kritičnih termičkih naprezanja, naročito na cevnim pločama prve i druge skretne komore. Rezultati numeričkog modela su verifikovani sa eksperimentalnim vrednostima u vremenskom intervalu kada dolazi do povećanja toplotnog opterećenja do 100s od trenutka puštanja kotla u rad.

Prethodno navedeni zaključci ukazuju na naučni doprinos doktorske disertacije:

- Formirana je baza podataka koja sadrži kritična mesta, odnosno kritične elemente unutar strukture plameno-dimnocevnih kotlova, kod kojih su havarijska stanja učestala;
- Prikazana je metodologija i algoritam za prikupljanje podataka za dijagnostiku čvrstoće konstrukcije plameno-dimnocevnih kotlova;
- Razrađena je metodologija matematičko-numeričke analize termomehaničkog stanja strukture plameno-dimnocevnih kotlova;
- Razrađena je metodologija eksperimentalne analize plameno-dimnocevnih kotlova na bazi merenja na realnom objektu;
- Razrađena metodologija eksperimentalne analize na modelu kotla koja će se sprovesti u laboratorijskim uslovima;
- Definisani pogonski uslovi eksploatacije u cilju izbegavanja akcidentnih stanja;
- Prikazana je metodologija održavanja plameno-dimnocevnih kotlova na osnovu utvrđenog termomehaničkog stanja strukture kotla;

- Dobijeni rezultati mogu doprineti poboljšanju metodologije konstruisanja vrelovodnih kotlova analizom termomehantičkog stanja konstrukcije u cilju poboljšanja postojećih metoda proračuna i unapređivanja odgovarajućih standarda;
- Definisan je način praćenja i memorisanja termomehantičkog stanja najopterećenijih delova i elemenata kotla. Cilj praćenja stanja kotla je čuvanje i procesiranje podataka dobijenih merenjem, kao što su gradijenti temperature pojedinih komponenti, srednje temperature metala, naprezanja i nivo starenja.

Prikazani rezultati ukazali su na moguće pravce daljih istraživanja:

- Razvijena metodologija može se, nakon dodatnih istraživanja proširiti i na vodenostrujne kotlove;
- Razrađenu metodologiju matematičko-numeričke analize termomehantičkog stanja strukture moguće je unaprediti modelovanjem zavarenih spojeva na kritičnim elementima kota (cevna ploča kotla);
- Razrađenu metodologiju eksperimentalne analize plameno-dimnocevnih kotlova na bazi merenja na realnom objektu moguće je dopuniti merenjima i na vodenoj strani kotla, pri čemu bi se stekla bolja slika o naslagama depozita na vodenoj strani;
- Razrađenu metodologiju eksperimentalne analize na modelu kotla koja bi se sprovodila u laboratorijskim uslovima moguće je unaprediti primenom mehanike loma i proceni radnog veka usled zamora materijala.

## 9. LITERATURA

- [1] Standard EN 12953-1, Shell boilers - Part 1: General, 2012.
- [2] Standard EN 12953-3, Shell boilers. Design and calculation for pressure parts, 2016.
- [3] Cwynar Ludwik, Pusk parowych kotlow, Moskwa, Energoizdat, 1981, p.312.
- [4] Taler J, Dzierwa P, Taler D, Harchut P, Optimization of the boiler start-up taking into account thermal stresses, *Energy*, 2015, 92 (1), pp.160-170. doi:10.1016/j.energy.2015.03.095.
- [5] Alobaid F, Karner K, Belz J, Epple B, Kim HG, Numerical and experimental study of a heat recovery steam generator during start-up procedure, *Energy*, 2014, 64, pp.1057-1070. doi:10.1016/j.energy.2013.11.007.
- [6] Kim TS, Lee DK, Ro ST, Analysis of thermal stress evolution in the steam drum during start-up of a heat recovery steam generator, *Applied Thermal Engineering*, 2000, 20 (11), pp.977-992. doi:10.1016/S1359-4311(99)00081-2.
- [7] Krüger K, Franke R, Rode M, Optimization of boiler start-up using a nonlinear boiler model and hard constraints, *Energy*, 2004, 29 (12–15), pp. 2239-2251. doi:10.1016/j.energy.2004.03.022.
- [8] Dzierwa P, Optimum heating of pressure components of steam boilers with regard to thermal stresses, *Journal of Thermal Stresses*, 2016, 39 (7), pp.874-886. doi:10.1080/01495739.2016.1189773.
- [9] Dzierwa P, Taler D, Taler J, Trojan M, Optimum Heating of Thick Wall Pressure Components of Steam Boilers. *Proceedings of the ASME 2014 Power Conference POWER2014*, July 28-31, 2014, Baltimore, Maryland, USA, American Society of Mechanical Engineers, Power Division (Publication) POWER, 2014, doi:10.1115/POWER2014-32080.
- [10] Dzierwa P, Taler J, Optimum Heating of Pressure Vessels With Holes. *Journal of Pressure Vessel Technology*, 2014, 137. doi:011202. 10.1115/1.4027584.
- [11] Dzierwa P, Optimum Heating of Pressure Components of Complex Shape, In book: Encyclopedia of Thermal Stresses, 2014. doi:10.1007/978-94-007-2739-7402.
- [12] Taler J, Dzierwa P, A new procedure for optimum heating of pressure components with complex shape, Proceedings of the 2nd International Conference on Engineering Optimization 2010, September 6 - 9, 2010, Lisbon, Portugal.
- [13] Dzierwa P, New start-up curves for a 200 MW steam boiler with natural circulation, Proceedings of the MATEC Web of Conferences 240, 05007 (2018), ICCHMT 2018. doi:10.1051/mateconf/201824005007.
- [14] Taler J, W glowski B, Zima W, Gr dzieł S, Zborowski M, Analysis of Thermal Stresses in a Boiler Drum During Start-Up. ASME. *J. Pressure Vessel Technol.* 1999;121(1):84-93.
- [15] Taler J, W glowski B, Taler D, Trojan M, Sobota T, Dzierwa P, Pilarczyk M, Madejski P, Nabagło D, Method of determination of thermo-flow parameters for steam boiler, *Journal of Power Technologies*, 2015, 95 (4), pp. 309–316.
- [16] Taler J, Taler D, Kowal A, Measurements of absorbed heat flux and water-side heat transfer coefficient in water wall tubes, *Archives of thermodynamics*, 2011, 32 (1), pp. 77–88.
- [17] Sanaye S, Rezazadeh M, Transient thermal modelling of heat recovery steam generators in combined cycle power plants. *Int. J. Energy Res.* 2007, 31, pp. 1047-1063. doi:10.1002/er.1297.
- [18] Duda P, Rza D, A method for optimum heating and cooling boiler components of a complex shape, *J Therm. Sci.* 2015, 24(4), pp. 364-369. doi:10.1007/s11630-015-0796-9.

- [19] Duda P, Dwornicka R, Optimization of heating and cooling operations of steam gate valve, *Struct Multidisc Optim* 2010, 40, pp. 529. doi:10.1007/s00158-009-0370-8.
- [20] Duda P, Rzasza D, Numerical method for determining the allowable medium temperature during the heating operation of a thick-walled boiler element in a supercritical steam power plant. *Int. J. Energy Res.* 2012, 36, pp. 703-709. doi:10.1002/er.1825.
- [21] Taler J, Wegłowski B, Monitoring of Thermal Stresses in Pressure Components of Steam Boilers, Chapter in Encyclopedia of Thermal Stresses, Editor R. B. Hetnarski, 2014.
- [22] Todorović M, Živković D, Mančić M, Breakdowns of hot water boilers, Proceedings of the 17th International Symposium on Thermal Science and Engineering of Serbia SIMTERM 2015, Sokobanja, Serbia, 2015, pp. 761-769.
- [23] Zuogang H, Zhikang Z, Analysis about the Boiler Structure and Tube Plate Strength, *Journal of Anshan Institute of Iron and Steel Tehnology* 1999, 02.
- [24] Yong Ling Y, The Analysis of the Stress and Shift of Tube plate and Edge of Manhole of Boiler, *Journal of Dalian Fisheries University* 2000, 1, pp.1
- [25] Liu-Juan Z, Wen-Zhong C, Finite Element Analysis of Overall Strength of Shell and Tube Waste Heat Recovery Boiler, *Industrial Boiler* 2009, 1, pp. 19-22.
- [26] Rajić M, Banić M, Živković D, Tomić M, Mančić M, Construction Optimization of Hot Water Fire-Tube Boiler Using Thermomechanical Finite Element Analysis, *Thermal Science* 2018, 22 (Suppl. 5), S1511-S1523.
- [27] Čukić R, Maneski T, Thermomechanical Stress Analysis of the hot water boiler by FEM, Third International Congress on Thermal Stress 1999, Cracow, Poland, 1999.
- [28] Yong-Ling J, Min T, Simplification of Models and Stress Calculation of Smoke Tubes for Boilers, *Journal of Anshan Institute of iron and steel technology* 2000, 4 (23), pp. 282-286.
- [29] Gong-Ping W, Ji-Peng Z, The Cause and Prevention of the Tube Plate Crack of One Gas-fired Boiler, *Industrial Boiler* 2009, 1, pp. 54.
- [30] Yong-Yu X, Analysis of Accident on 8.2 MW Oil & Gasfired Hot-water Boiler Rear Tube Plate Cracks, *Industrial Boiler* 2005, 1, pp. 54-56.
- [31] Zou-gang H, Xong C, Li Z, The stress analysis of the boiler tube plate and the smoking tube, *Journal of Dalian Univerisity*, 2002.
- [32] Qian C F, Yu H J, Yao L, Finite Element Analysis and Experimental Investigation of Tubesheet Structure, *Journal of Pressure Vessel Technology* 2009, 131 (1), pp. 111-114.
- [33] Jin W, Zengliang G, Liang L, Zheng J, Zhang K, Comparison of two FEA models for calculating stresses in shell-and-tube heat exchanger, *International Journal of Pressure Vessels and Piping* 2004, 563–567.
- [34] Ravivarma R, Azhagiri P, Finite Element Analysis of a Tubesheet with considering effective geometry properties through design methodology validated by Experiment, *International Journal of Computational Engineering Research (IJCER)* 2014, 4 (4), pp. 43-51.
- [35] Gaćeša B, Maneski T, Milošević-Mitić V, Nestorović M, Petrović A, Influence of Furnace Tube Shape on Thermal Strain of Fire-Tube Boilers, *Thermal Science* 2014, 18 (Suppl.1), pp. S29-S47.
- [36] Gaćeša B, Milošević-Mitić V, Maneski T, Kozak D, Sertić J, Numerical and experimental strength analysis of fire-tube boiler construction, *Tehnički vjesnik* 2011, 18 (2), pp. 237-242.



- [37] Gaćeša B, Thermomechanical analysis of behaviour and improvement of steam block-boiler with three flue gas flows producing smaller steam, *Procesna tehnika* 2002, 18 (1), pp. 111-114.
- [38] Gaćeša B, Maneski T, Čukić R, Termomehanička analiza ponašanja parnog kotla tipa MK-150VP numeričkim postupkom, *Procesna tehnika* 2001, 17(1), pp. 128-130.
- [39] Gaćeša B, Numeričko-eksperimentalna analiza čvrstoće kotlovskih konstrukcija, Doktorska disertacija, Univerzitet u Beogradu, Mašinski fakultet, Beograd, 2011.
- [40] Živković D, Milčić D, Banić M, Milosavljević P, Thermomechanical Finite Element Analysis of Hot Water Boiler Structure, *Thermal Science* 2012, 16 (Suppl. 2), pp. 443 – 456.
- [41] Živković D, Milčić D, Banić M, Mijajlović M, Numerical method application for thermo-mechanical analysis of hot water boilers construction, 24th International Conference On Efficiency, Cost, Optimization, Simulation And Environmental Impact Of Energy Systems – ECOS 2011, Novi Sad, Serbia, 2011, pp. 1351 – 1362.
- [42] Milčić D, Živković D, Stefanović V, Banić M, Mijajlović M, Finite Element Thermal Analysis of Hot Water Boilers, 14th Symposium on Thermal Science and Engineering of Serbia - SIMTERM 2009, Sokobanja, Serbia, 2009, pp. 692-697.
- [43] Choubey A, Sehgal D K, Tandon N, Finite Element Analysis of Vessels to Study Changes in Natural Frequencies Due to Crack, *International Journal of Pressure Vessels and Piping* 2006, 83 (3), pp. 181-187.
- [44] Maher Y A Y, Metwalli S M, Ei-Zoghby A A, Fracture Mechanics Analysis of a Fire Tube Boiler, *Engineering Fracture Mechanics* 1983, 17 (4), pp. 335-348.
- [45] Rajić M, Jovanović D, Živković D, Stress and deformation state in furnace tube, smoke tubes and tube plate of the hot water boiler, Proceedings of the 7th International Congress of Serbian Society of Mechanics, ISBN 978-86-909973-7-4, Sremski Karlovci, June 24-26, 2019, pp. 1-9.
- [46] Rajić M, Jovanović D, Živković D, Transversal Deformations in Tube Plate of Reversal Chamber of the Hot Water Boiler, Proceedings of the 4th International Conference Mechanical Engineering in XXI Century, Faculty of Mechanical Engineering, April 19-20, 2018, Niš, Serbia, ISBN: 978-86-6055-103-2, pp. 73-76.
- [47] Jovanović D, Rajić M, Živković D, Stress and Deformation State in Furnace Tube, Smoke Tubes and Tube Plate of Reversal Chamber of the Hot Water Boiler, Proceedings of 18th Symposium on Thermal Science and Engineering of Serbia SIMTERM Soko Banja, 2017, ISBN: 978-86-6055-098-1, pp. 252-261.
- [48] Rajić M, Jovanović D, Živković D, Thermoelastic Stress And Deformation State In Gas Pipes Of Hot Water Boiler Under The Stationary And Non Stationary Temperature Field, Proceedings of the 6th International Congress of Serbian Society of Mechanics, Mountain Tara, Serbia, June 19-21, 2017, ISBN: 978-86-909973-6-7, pp. 1-8.
- [49] Milošević-Mitić V O, Gaćeša B, Andelić N M, Maneski T D, Numerical calculation of the water-tube boiler using finite element of the orthotropic plate, *Structural Integrity and Life* 2012, 12, pp. 185-190.
- [50] Taljat B, Zacharia T, Wang L, Keiser J R, Swindeman R W, Hubbard CR, Mechanical Design of Steel Tubing for Use in Black Liquor Recovery Boiler, Proc. of 9th Int. Symp. on Corrosion in the Pulp and Paper Industry, Vancouver, Canada (1998), pp.193-197.
- [51] Mac Lean K, Fournier E, Gomez-Grande J, Scandrolì T, The “World’s Largest” Inconel Waterwall Weld Overlay, *Power Engineering* (Barrington) 2010, 13(11).

- [52] Šijački Žeravčić V, Bakić G, Đukić M, Anđelić B, Analysis of test results of hot-water boiler as a basic for its integrity assessment, *Structural Integrity and Life* 2007, 7 (2), pp.133-140
- [53] Caligiuri R, Foulds J, Sire R, Andrew S, Thermal Constraint Consideration in Design of a Heat Recovery Boiler, *Engineering Failure Analysis* 2006, 13(8), pp.1388-1396.
- [54] Arsić M, Aleksić V, Hut N, Analysis of state and integrity assessment of boilers – Structural performance diagnostics, *Structural Integrity and Life* 2005, 5 (1), pp. 3-17.
- [55] Milošević-Mitić V, Gaćeša B, Kozak D, Maneski T, Sertić J, Modeling of boiler membrane wall using finite element of reduced orthotropic plate, *Strojarstvo* 2012, 54 (1).
- [56] Kurai J, Burzić Z, Garić N, Zrilić M, Aleksić B, Initial stress state of boiler tubes for structural integrity assessment, *Structural Integrity and Life* 2007, 7(3), pp. 187-194.
- [57] Sarma G B, Pawel S J, Singh P M, Modelling of Recovery Boiler Tube Wall Panels to Investigate the Effect of Attachment Welds on Stress-Assisted Corrosion, *Corrosion* 2006, San Diego CA, NACE International, March 2006.
- [58] Xiao X, Choi C W, Puri I K, Temperature measurements in steady two-dimensional partially premixed flames using laser interferometric holography, *Combustion and Flame* 2000, 120 (3), pp. 318-332.
- [59] Kampmann S, Leipertz A, Döbbeling K, Haumann J, Sattelmayer T, Two-dimensional temperature measurements in a technical combustor with laser Rayleigh scattering, *Applied optics* 1993, 32, pp. 6167-6172.
- [60] Li H Y, Estimation of the temperature profile in a cylindrical medium by inverse analysis, *J. Quant. Spectrosc. Radiat. Transfer* 1994, 52(6), pp. 755–764.
- [61] Li H Y, Inverse radiation problem in two-dimensional rectangular media, *J. Thermophys. Heat Transfer* 1997, 11(4), pp. 556–561.
- [62] Liu L H, Tan H P, Yu Q Z, Inverse radiation problem of temperature field in three-dimensional rectangular furnaces, *Int. Commun. Heat Mass Transfer* 1999, 26 (2), pp. 239–248.
- [63] Lou C, Zhou H C, Deduction of the two-dimensional distribution of temperature in a cross section of a boiler furnace from images of flame radiation, *Combust. Flame* 2005, 143(1–2), pp. 97–105.
- [64] Zhou H C, Han S D, Sheng F, Zheng C G, Visualization of three-dimensional temperature distributions in a large-scale furnace via regularized reconstruction from radiative energy images: numerical studies, *J. Quant. Spectrosc. Radiat. Transfer* 2002, 72 (4), pp. 361–383.
- [65] Lou C, Li W H, Zhou H, Salinas C, Experimental investigation on simultaneous measurement of temperature distributions and radiative properties in an oil-fired tunnel furnace by radiation analysis, *International Journal of Heat and Mass Transfer* 2010, 54, pp. 1–8.
- [66] Gorman J M, Sparrow E M, Abraham J P, Differences between measured pipe wall surface temperatures and internal fluid temperatures, *Case Studies in Thermal Engineering* 2013, 1(1), pp. 13-16.
- [67] Jaremkiewicz M, Taler J, Measurement Technique of Transient Fluid Temperature in a Pipeline, *Procedia Engineering* 2016, 157, pp. 58-65.
- [68] Chandel S, Misal R D, Beka Y G, Convective Heat Transfer through Thick-Walled Pipe, *Procedia Engineering* 2012, 38, pp. 405-411.
- [69] Michelsen H P, Frandsen F, Dam-Johansen K, Larsen O H, Deposition and high temperature corrosion in a 10 MW straw fired boiler, *Fuel Processing Technology* 1998, 54(1-3), pp. 95-108.

- [70] Atkins A, Caddell R, The laws of similitude and crack propagation, *Int. J. mech. Sci. Pergamon Press* 1974, 16, pp.541-548.
- [71] Rezaeepazhand J, Simites G J, Design of scaled down models for predicting shell vibration response, *Journal of Sound and Vibration* 1996, 195 (2), pp. 301-311.
- [72] Simites G J, Structural similitude for flat laminated surfaces, *Composite Structures* 2001, 51, pp. 191-194.
- [73] Castillo E F, Cruchaga M A, Experimental vibration analysis for a 3D scaled model of a three-floor steel structure, *Latin American Journal of Solids and Structures* 2012, 9, pp. 597-613.
- [74] Ramu M, Prabhu Raja V, Thyla P R, Establishment of Structural Similitude for Elastic Models and Validation of Scaling Laws, *KSCE Journal of Civil Engineering* 2013, 17 (1), pp. 139-144.
- [75] Prabhu Raja V, Ramu M, Thyla P R, Analytical and numerical validation of the developed structural similitude for elastic model, *Indian Journal of Engineering & Materials Sciences* 2013, 20, pp. 492-496.
- [76] Shehadeha M, Shennawya Y, El-Gamal H, Similitude and scaling of large structural elements: Case study, *Alexandria Engineering Journal* 2015, 54 (2), pp. 147-154.
- [77] Rastogi G, Moin K, Abbas S M, Dimensional Analysis and Development of Similitude Rules for Dynamic Structural Models, *International Journal of Emerging Technology and Advanced Engineering* 2015, 5 (3), pp. 68-72.
- [78] Batul B, Sohail A, Aizaz A, Jamil Z, Structural Similitude and Scaling of a Pressure Vessel, IOP Conference Series: Materials Science and Engineering 2019, Southeast Asia Workshop on Aerospace Engineering (SAWAE 2019), 642(1). doi:10.1088/1757-899X/642/1/012004.
- [79] Peters W, Ranson W, Digital imaging techniques in experimental stress analysis, *Optical Engineering* 1982, 21 (3), pp. 427-31.
- [80] Sutton M, Wolters W, Peters W, McNeill S, Determination of displacements using an improved digital correlation method, *Image and Vision Computing* 1983, 1 (3), pp. 133-139.
- [81] Chu T C, Ranson W F, Sutton M A, Applications of digital-image-correlation techniques to experimental mechanics, *Experimental Mechanics* 1985, 25 (3), pp. 232-244.
- [82] Aramis – 3D Deformation Analysis, sistem za optičko merenje, GOM, Nemačka, <http://www.gom.com/metrology-systems/systemoverview/aramis.html>
- [83] Dubois D, Zellmer H, Markiewicz E, Experimental and numerical analysis of seat belt bunching phenomenon, *International Journal of Impact Engineering* 2009, 36 (6), pp. 763-774.
- [84] Sadowski T, Marsavina L, Craciun E M, Kneć M, Modelling and experimental study of parallel cracks propagation in an orthotropic elastic material, *Computational Materials Science* 2012, 52 (1), pp. 231-235.
- [85] Xavier J, Sousa A M R, Morais J J L, Filipe V M J, Vaz M A, Measuring displacement fields by cross-correlation and a differential technique: experimental validation, *Optical Engineering* 2012, 51 (4).
- [86] Ribeiro J, Vaz M, Lopes H, De Melo F Q, Monteiro J, Assessment of the Displacement Field Along a Surface Crack in a Flat Plate Using Optical Techniques, *Experimental Techniques* 2015, 39 (5), pp. 10-20.
- [87] Gentile D, Iannitti G, Bonora N, Experimental measurement and model validation of COD in pipe under bending with off-centered circumferential crack, *Frattura ed Integrità Strutturale* 2014, 28, pp. 42-50.
- [88] Liang Z, Yin B, Liu H, Mo J, Wang S, Displacement measurement of specimen surfaces with damaged areas by digital image correlation, *Measurement* 2015, 76, pp. 183-188.

- [89] Eriksen R, Berggreen C, Boyd S W, Dulieu-Barton J M, Towards high velocity deformation characterisation of metals and composites using Digital Image Correlation, EPJ Web of Conferences 6, 31013, 2010.
- [90] Schmidt T, Tyson J, Galanulis K, Revilock D, Melis M, Full-field dynamic deformation and strain measurements using high-speed digital cameras, Proceedings of the SPIE 26th International Congress on High-speed photography and photonics, Alexandria, Virginia, 2004.
- [91] Mitrović N, Milošević M, Momčilović N, Petrović A, Sedmak A, Maneski T, Zrilić M, Experimental and numerical analysis of local mechanical properties of globe valve housing, *Chemicke Listy* 2012, 106 (1), pp. s491-s494.
- [92] Maneski T, Bajić D, Momčilović N, Mitrović N, Milošević M, Petrović A, Balać M, Analysis of the stress field in a model of pipe branches, Proceedings of TEAM 2015, 7th International Scientific and Expert Conference of the International TEAM Society, 2015, pp. 402-405.
- [93] Milošević M, Mitrović N, Jovičić R, Sedmak A, Maneski T, Petrović A, Aburuga T, Measurement of local tensile properties of welded joint using Digital Image Correlation method, *Chemicke Listy* 2012, 106 (1), pp. s485-s488.
- [94] Milošević M, Milošević N, Sedmak S, Tatić U, Mitrović N, Hloch S, Jovičić R, Digital image correlation in analysis of stiffness in local zones of welded joints, *Technical Gazette* 2016, 23 (1), pp. 19-24.
- [95] Damjanović S, Termička naprežanja rotora parne turbine pri stacionarnim i nestacionarnim režimima rada, Magistarska teza, Univerzitet u Beograd, Mašinski fakultet, Beograd, 1995.
- [96] Živković D, Rajić M, Banić M, Mančić M, Popobić B, The Analysis of Thermo-Mechanical State of Steam Turbine Rotor in Non-Stationary Modes of Operation, Proceedings of the 4th International Conference Mechanical Engineering in XXI Century, Faculty of Mechanical Engineering, 2018, Niš, Serbia, pp. 33-36.
- [97] Todorović M, Živković D, Mančić M, Milosavljević P, Pavlović D, Measurement Analysis that Defines Burner Operation of Hot Water Boilers, Big Data, Knowledge and Control System Engineering - BdkCSE 2014, Sofia, Bulgaria, pp. 73-82.
- [98] Todorović M, Živković D, Mančić M, Milosavljević P, Pavlović D, Process of starting up hot water boilers – measurement results and analysis of dynamic behavior, 3rd International Conference Mechanical Engineering in XXI Century, MASING 2015, Niš, Serbia, pp. 83-88.
- [99] Todorović M, Živković D, Mančić M, Starting up hot water fire-tubes boilers, International Scientific Conference UNITECH' 14 Gabrovo, Gabrovo, Bulgaria, ISSN: 1313-230X, pp.192-197.
- [100] Todorović M, Živković D, Mančić M, Milčić D, Dynamic behaviour of hot water boilers during start up, *Facta Universitatis, Series: Mechanical Engineering* 2014, 12(1), pp. 85-94.
- [101] Orłowski, P. 1972. Kotły parowe - konstrukcyj i obliczenia. Warszawa: WNT.
- [102] Katavić B, Jegdić B, Analysis of Damages on Water Boiler Shield Pipes, *Journal "Welding & Welded Structures"* 2007, 4, pp. 123-130
- [103] Brkić L, Živanović T, Tucaković D, Reasons of the decreased steam boilers reliability, *Journal of Applied Engineering Science* 2005, 3 (7), pp. 39-42.
- [104] Živanović T, Stupar G, Tucaković D, Causes of Damage on Hot Water Boiler MIP – 6300 GF Power of 6,3 MW with Repair Proposition, *Proceedings, 44<sup>th</sup> International Congress & Exhibition on Heating, Refrigeration and Air Conditioning*, Belgrade, Serbia, December 4-6, 2013, pp. 203-214.

- [105] Gaćeša, B., Dijagnostika Popuštanja Konstrukcije Vrelovodnog Kotla snage 4 MW, rekonstrukcija i sanacija, *Proceedings, 40<sup>th</sup> International Congress & Exhibition on Heating, Refrigeration and Air Conditioning*, Belgrade, Serbia, December 2-4, 2009, pp. 211-219.
- [106] Marković S, Gligorijević S, Terotehnoški Aspekti u Eksploataciji i Održavanju Vrelovodnog Kotla tip ERK-RHW30, *Časopis Trendovi u poslovanju* 2013, 1(1), pp. 13-20.
- [107] Đurić S, Milčić D, Smiljković M, Overhaul of Screened System in Thermal Smoke - Tube Block Boiler, *Journal IMK-14 Research&Development in Heavy Machinery* 2010, 36 (3), pp. 97-100.
- [108] Šekeljić P, Bakić G, Maintenance Program Optimization for 600MW Units Boiler Tubing System in the Aim of Reliability Improvement, *Časopis Tehnička dijagnostika* 2007, 2, pp. 47-54.
- [109] Šijački Žeravčić V, Bakić G, Đukić M, Anđelić B, Milanović D, Marković D, Moderni Pristupi u Održavanju Termoenergetskih Postrojenja – Metodologija, Poređenja, Unapređenja, *Časopis Preventivno inženjerstvo* 2002, 2 (10), pp. 23-29.
- [110] Mersier J P, The Maitenance Engineer Fundamentals Handvook, EPRI Course, Nov. 1996.
- [111] Burzić Z, Burzić M, Stress State of Boiler Tubes for Structural Integrity Assessment, *Proceedings, 40<sup>th</sup> International Research/Expert Conference "Trends in the Development of Machinery and Associated Technology" TMT 2011*, Prague, Czech Republic, September 12-18, 2011, pp. 965-968.
- [112] Šijački Žeravčić V, Bakić G, Đukić M, Anđelić B, Rajičić B, Asul J, Integrity Assessment of Hot-Water Boiler Tubing System Exposed to Corrosion, *Časopis Termotehnika* 2009, 1, pp. 95-110.
- [113] Gligorijević B, Jegdić B, Prvulović M, Prokolab M, Katavić B, Jovanović D, Low-Temperature Corrosion in Water Boiler Systems, *Časopis Termotehnika* 2009, 3-4, pp. 251-261.
- [114] Čubrilović S, Mandić G, Karastojković Z, Corrosion Failure Examples in JKP "Beogradske elektrane", *Journal Structural Integrity and Life* 2007, 7 (2), pp. 63-70.
- [115] Liu S W, Wang W Z, Liu C J, Failure analysis of the boiler water-wall tube, *Case Studies in Engineering Failure Analysis* 2017, 9, pp. 35-39.
- [116] Ahmad J, Purbolaksono J, Hydrogen damage in a rear riser water wall tube of a power plant. *Eng Fail Anal* 2010, 17, pp.1239–1245.
- [117] Ahmad J, Purbolaksono J, Beng L C, Rashid A Z, Khinani A, Ali A A, Failure investigation on rear water wall tube of boiler. *Eng Fail Anal* 2009, 16, pp. 2325–2332.
- [118] Benac D J, Failure avoidance brief: estimating heater tube life. *J Fail Anal Prev* 2009, 9, pp. 5–7.
- [119] Singh P M, Mahmood J, Stress assisted corrosion of waterwall tubes in recovery boiler tubes: failure analysis. *J Fail Anal Prev* 2007, 7, pp. 361–370.
- [120] Perdomo J J, Spry T D, An overheat boiler tube failure. *J Fail Anal Prev* 2005, 5, pp. 25–8.
- [121] Lee N H, Kim S, Choe B H, Yoon K B, Kwon D I, Failure analysis of a boiler tube in USC coal power plant. *Eng Fail Anal* 2009, 16, pp. 2031–2035.
- [122] Satyabrata C, Some aspects of metallurgical assessment of boiler tubes—basic principles and case studies. *Mater Sci Eng A* 2006, 432, pp.90–999.
- [123] Munda P, Kumar S, Prakash A, Husain M M, Rajnikanth V, Chowdhury S G, Failure investigation of boiler water wall tubes of a thermal power station. *J Fail Anal Prev* 2016, 16, pp. 1–10.
- [124] Kain V, Chandra K, Sharma B P, Failure of carbon steel tubes in a fluidized bed combustor, *Eng Fail Anal* 2008, 15, pp.182–187.

- [125] Dini G, Vaghefi S M M, Lotfiani M, Jafari M, Safaei-Rad M, Navabi M, Computational and experimental failure analysis of continuous-annealing furnace radiant tubes exposed to excessive temperature. *Eng Fail Anal* 2008, 15, pp. 445–457.
- [126] Turner M J, Clough R W, Martin H C, Topp L J, Stiffness and deflection analysis of complex structures, *Journal of Aeronautical Sciences* 1956, 23(9).
- [127] Zienkiewicz O C, Cheung, Y K, The finite element method in structural and continuum mechanics, Second Edition, McGraw-Hill, New York, 1970.
- [128] Zienkiewicz O C, Taylor R L, The finite element method, Fifth edition, Butterworth-Heinemann, 2000.
- [129] Przemieniecki J S, theory of matrix structural analysis, McGraw-Hill, New York, 1968.
- [130] Oden J T, Finite Elements of Nonlinear Continua, Dover Publication, Inc., Mineola, New York, Courier Corporation, 2006.
- [131] Oden J T, Finite element applications in nonlinear structural analysis, Proc. of the Symposium on Application of Finite Element Methods in Civil Engineering, Vanderbilt University, Nashville, Tennessee, Nov., 1969.
- [132] Robinson J C, Global Attractors: Topology and Finite-Dimensional Dynamics, *Journal of Dynamics and Differential Equations* 1999, 11, pp.557.
- [133] Bergan P G, Nygård M K, Finite elements with increased freedom in choosing shape functions, *International Journal for Numerical Methods in Engineering* 1984, Wiley Online Library.
- [134] Hodge P G, McMahan A A, A simple finite element model for elastic-plastic plate bending, *Computers & Structures* 1972, 2(5-6), pp.841-854, ISSN 0045-7949.
- [135] Cook R D, Improved two-dimensional finite element, *Journal of the Structural Division* 1974, 100(St9), pp. 1851-63, American Society of Civil Engineers.
- [136] Cook R D, Influential Observations in Linear Regression, *Journal of the American Statistical Association* 1979, 74 (365), pp. 169-174.
- [137] Smith G N, An Introduction to Matrix and Finite Element Methods in Civil Engineering, Applied Science Publishers Ltd, 1971.
- [138] Gallagher R H, Analysis of plate and shell structures, Proc. on Application of Finite Element Methods in Civil Engineering, Vanderbilt University, Nov., 1969.
- [139] Gallagher R H, The Finite Element Method in Shell Stability Analysis. *Computers and Structures* 1973, 3, pp.543–557.
- [140] Bathe K J, Finite element procedures in engineering analysis, Prentice Hall, 1982.
- [141] Bathe K J, Wilson E L, Numerical methods in finite element analysis, Prentice-Hall, 1976.
- [142] Sekulović M, Metoda konačnih elemenata, Građevinska knjiga, Beograd, 1988.
- [143] Zienkiewicz O C, Taylor R L, The Finite Element Method for Solid and Structural Mechanics, 6<sup>th</sup> Ed., Elsevier, 2005.
- [144] Liu G R, Quek S S, The Finite Element Method: A Practical Course, Butterworth-Heinemann, Elsevier Science, 2003.
- [145] Nye J F, Physical Properties of Crystals: Their Representation by Tensors and Matrices, Clarendon Press, Oxford, 1957.
- [146] Čukić R, Naerlović-Veljković N, Šumarac D, Termoelastičnost, Mašinski fakultet, Beograd, 1993.

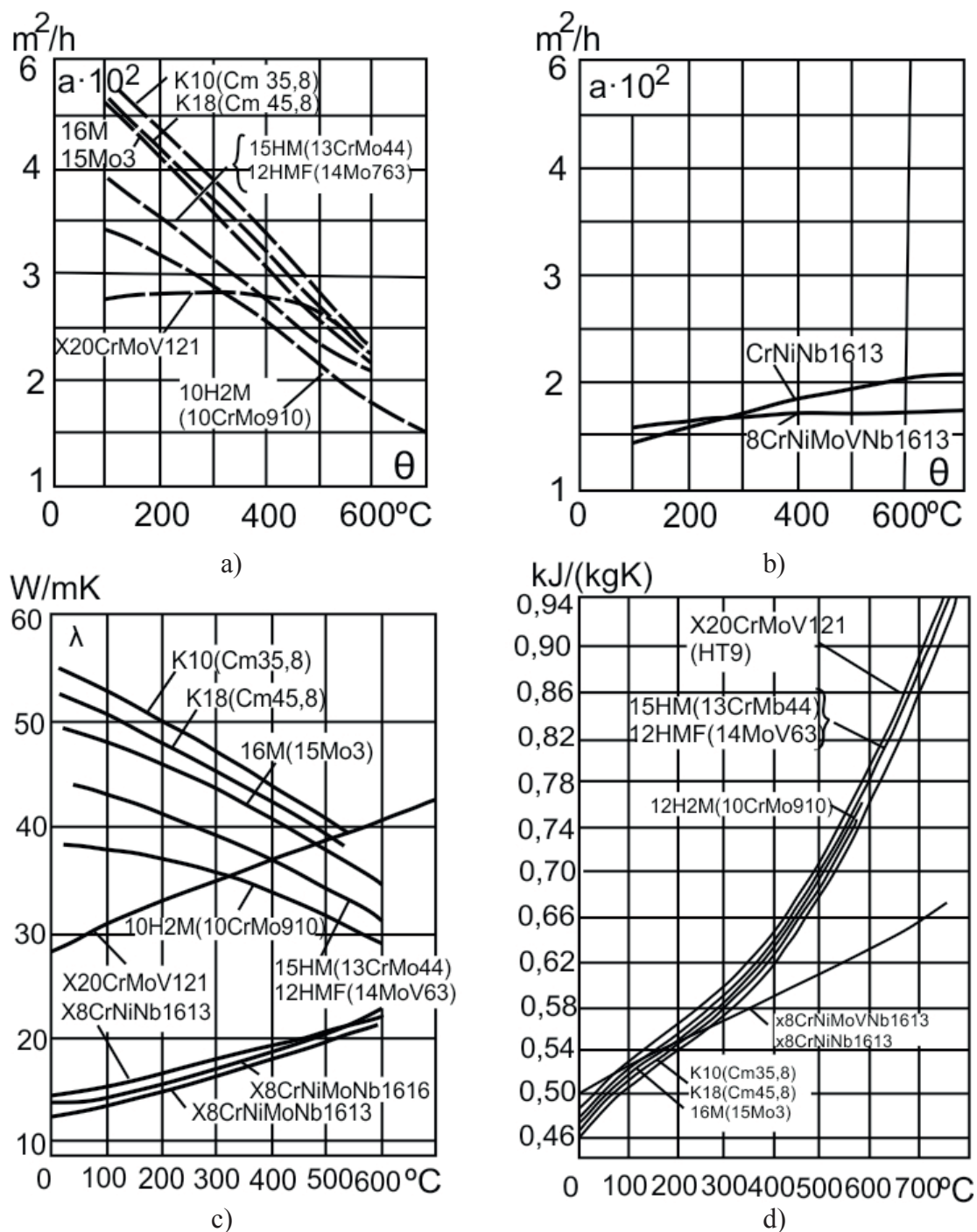
- [147] Novacki W, Thermoelasticity, Pergamon Press, Warszawa, 1986.
- [148] Đorđević B, Valent V, Šerbanović S, Termodinamika i termotehnika, Građevinska knjiga, Beograd, 1987.
- [149] Tehnička dokumentacija vrelovodnog kotla sa plamenom cevi tipa TE110V, proizvođača "Minel kotlogradnja", Beograd, 1992.
- [150] The World's Leading Material Connection Platform, <https://matmatch.com/materials/>
- [151] Michael S, Interpolation of Spatial Data: Some Theory for Kriging, Springer Science & Business Media, Springer-Verlag, New York, 1999.
- [152] Milošević M, Banić M, Stamenković D, Pavlović V, Tomić M, Miltenović A, Distribution of Generated Friction Heat at Wheel-Rail Contact During Wheel Slipping Acceleration, *Thermal Science* 2016, 20, Suppl. 5, pp. S1561-S1571.
- [153] Bogner M, Termotehničar 1-2, AGM Knjiga, Beograd, 2004.
- [154] Tehnička dokumentacija vrelovodnog kotla sa plamenom cevi tipa Optimal 1200, proizvođača "Đuro Đaković", Slavonski brod, 1974.
- [155] Tehnička dokumentacija vrelovodnog kotla sa plamenom cevi tipa Viessmann HW M238- 18.2MW, Viessmann, 2010.
- [156] Ghafoori E, Motavalli M, Analytical calculation of stress intensity factor of cracked steel I-beams with experimental analysis and 3D digital image correlation measurements, *Engineering Fracture Mechanics* 2011, 78(18), pp. 3226-3242.
- [157] Jian H, YuPeter G. Dehmer, Dynamic Impact Deformation Analysis Using High-speed Cameras and ARAMIS Photogrammetry Software, Army Research Laboratory - ARL report number ARL-TR-5212, June, 2010.
- [158] Fayyada T M, Leesb J M, Application of Digital Image Correlation to Reinforced Concrete Fracture, *Procedia Materials Science* 2014, 3, pp. 1585-1590.
- [159] GOM: Precise Industrial 3D Metrology, [www.gom.com](http://www.gom.com)
- [160] Momcilovic N, Motok M, Maneski T, Stress concentration on the contour of a plate opening: analytical, numerical and experimental approach, *Journal of theoretical and applied mechanics* 2013, 51(4), pp. 1003-1012.
- [161] Milošević M, Trodimenzionalna optička analiza deformacija polimerizacijske kontrakcije stomatoloških kompozitnih materijala na bazi smole, Doktorska disertacija, Mašinski fakultet, Univerzitet u Beogradu, 2012.
- [162] Hertelé S, Waele W.D, Denys R, Verstraete M, Investigation of strain measurements in (curved) wide plate specimens using digital image correlation and finite element analysis, *J Strain Analysis* 2012, 47(5), pp. 276–288.
- [163] Miletic V, Manojlovic D, Milosevic M, Mitrovic N, Stankovic T S, Maneski T., Analysis of local shrinkage patterns of self-adhering and flowable composites using 3D digital image correlation, *Quintessence Int.* 2011, 42(9), pp.797-804.
- [164] ARAMIS User Manual - Software, ARAMIS v6.1 and higher, GOM mbH, Nemačka.
- [165] Petrović A, Modelska ispitivanje čvrstoće struktura složene prostorne geometrije, Doktorska disertacija, Mašinski fakultet, Univerzitet u Beogradu, 2017.

- [166] Mitrović N, Milosević M, Sedmak A, Petrović A, Prokic-Cvetkovic R, Application and Mode of Operation of Non-Contact Stereometric Measuring System of Biomaterials, *FME Transactions* 2011, 39(2), pp. 55-60.
- [167] Sedmak A, Milošević M, Mitrović N, Petrović A, Maneski T, Digital image correlation in experimental mechanical analysis, *Structural integrity and life* 2012, 12(1), pp. 39–42.
- [168] Mahmood M, Almurshedi K R, Hashim Z N, Dimensional Analysis Relationships of Geometry Hydraulic Properties For Meandering River in Al Abbasia Reach in Euphrates River. *International Journal of Scientific and Engineering Research* 2014, 5, pp.48-51.
- [169] Banić M, Metodološki pristup razvoju gumeno metalnih opruga, Doktorska disertacija, Mašinski fakultet, Univerzitet u Nišu, 2015.
- [170] Rajić M, Živković D, Banić M, Mančić M, Maneski T, Milošević M, Mirović N, Experimental and Numerical Analysis of Stresses in the Tube Plate of the Reversing Chamber on the Model of the Boiler, Proceedings of the 19th International Conference on Thermal Science and Engineering of Serbia, 2019, pp. 439-449.
- [171] Rajić M, Živković D, Banić M, Mančić M, Milošević M, Maneski T, Mirović N, 3D digital image correlation analysis of the modelled boiler element, Book of Abstracts of International Conference of Experimental and Numerical Investigations and New Technologies, 29.06.-02,07.2020. Zlatibor, Serbia, pp. 15.
- [172] Rajić M, Živković D, Banić M, Mančić M, Milošević M, Maneski T, Mirović N, Experimental and Numerical Analysis of Stress-Strain Field of the Modelled Boiler Element. In: Experimental and Computational Investigations in Engineering, CNNTech 2020, Lecture Notes in Networks and Systems, (2021) 153, Springer, Cham, [https://doi.org/10.1007/978-3-030-58362-0\\_15](https://doi.org/10.1007/978-3-030-58362-0_15)
- [173] Jimin H, Zhi-Fang F, Modal Analysis, Butterworth-Heinemann, Great Britain, 2001.
- [174] Veg E, Procena integriteta čeličnih konstrukcija pomoću uporedne modalne analize, Doktorska disertacija, Univerzitet u Beogradu, Mašinski fakultet, Beograd, 2015.
- [175] Hongwei W, FFT Basics and Case Study using Multi-Instrument, Virtins Technology, 2009.
- [176] DIN EN 10028-2, Flat products made of steels for pressure purposes - Part 2: Non-alloy and alloy steels with specified elevated temperature properties, 2003.



## 10. PRILOZI

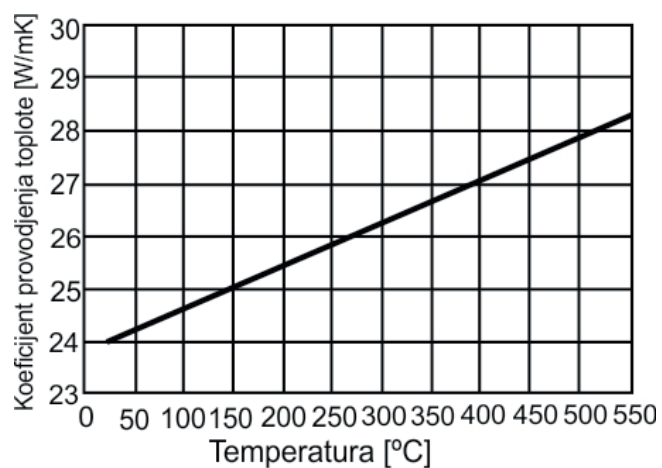
### P1 - Prilog P1



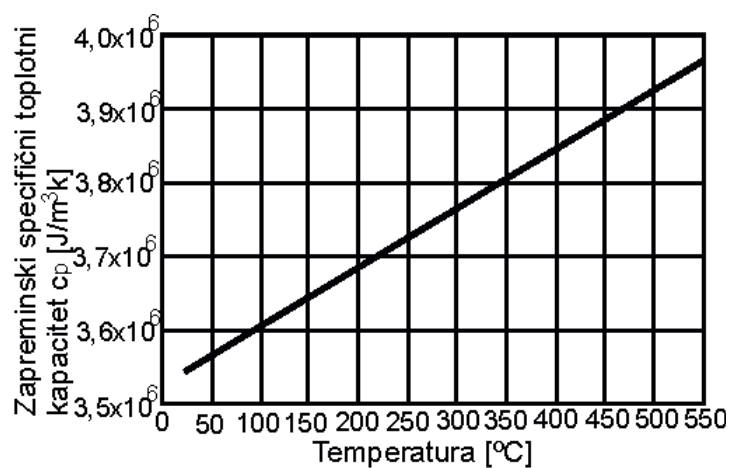
Slika P1.1 – Zavisnost od temperature: a) koeficijenta temperaturene provodnosti za feritne čelike; b) koeficijenta temperaturene provodnosti za austenitne čelike; c) koeficijenta provođenja toplote za čelike kotlovskih cevi; d) specifične toplote čelika kotlovskih cevi [3]

Tabela P1.1 - Granice puzanja za austenitne čelike u zavisnosti od temperature [3]

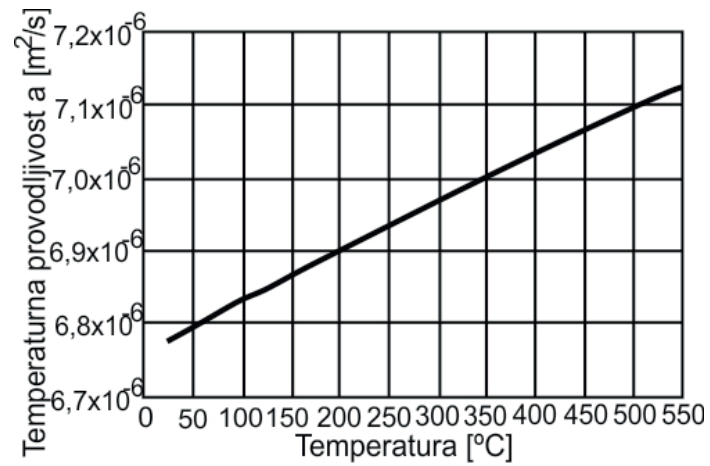
Tip čelika	Granica puzanja	Proračunska karakteristika u MPa u zavisnosti od temperature, °C							
		300	400	450	500	550	600	650	700
x8CrNiNb1613	$R_{e\theta}$	140	130	125	120	120	115	-	-
	$R_{1/100000}$	170	160	155	150	150	145	-	-
	$R_{Z/100000}$	-	-	-	-	170	110	70	40
x8CrNiMoNb1616	$R_{e\theta}$	160	150	145	140	140	135	-	-
	$R_{1/100000}$	190	180	175	170	170	165	-	-
	$R_{Z/100000}$	-	-	-	270	190	130	85	55
8CrNiMoVNB1613	$R_{e\theta}$	180	170	165	160	155	150	-	-
	$R_{1/100000}$	210	200	195	190	185	180	-	-
	$R_{Z/100000}$	-	-	-	-	220	160	100	-



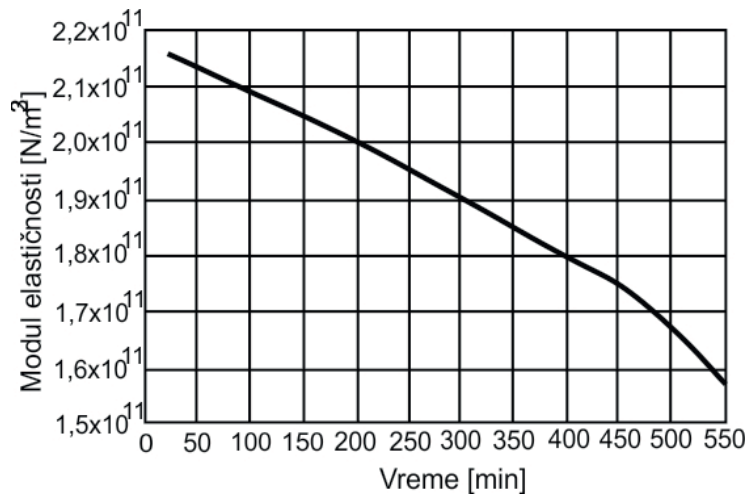
Slika P1.2 - Zavisnost koeficijenta provođenja toplote od temperature [95]



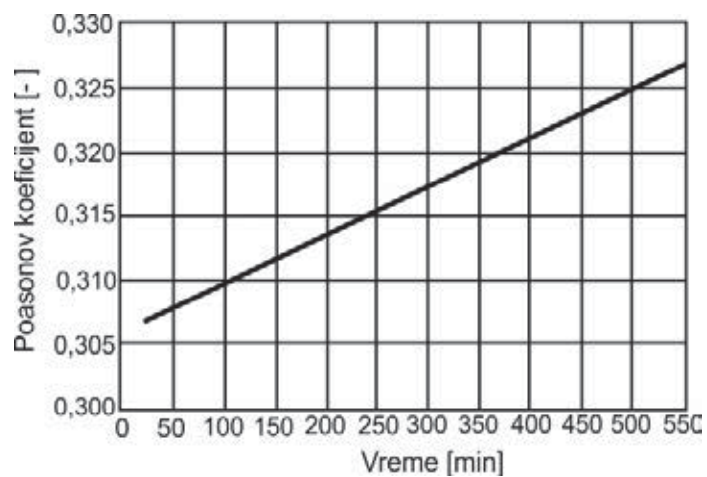
Slika P1.3 - Zavisnost zapreminskog specifičnog toplotnog kapaciteta od temperature [95]



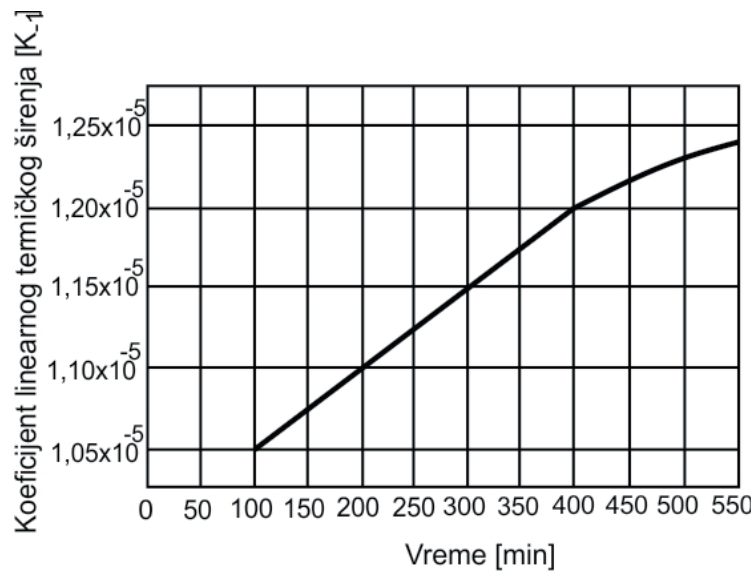
Slika P1.4 - Zavisnost temperaturne provodljivost od temperature [95]



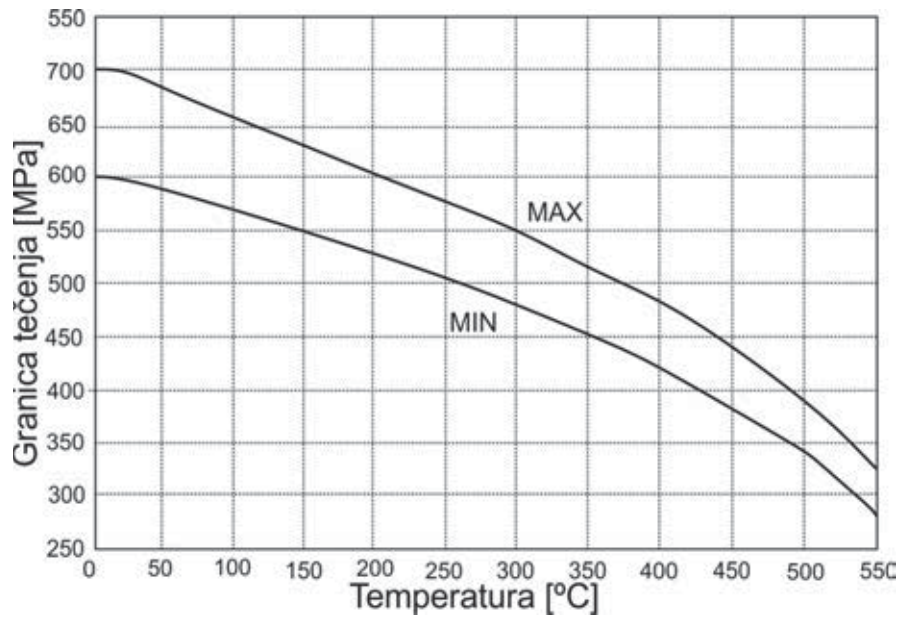
Slika P1.5 - Zavisnost modula elastičnosti od temperature [95]



Slika P1.6 - Zavisnost Poaasonovog koeficijenta od temperature [95]



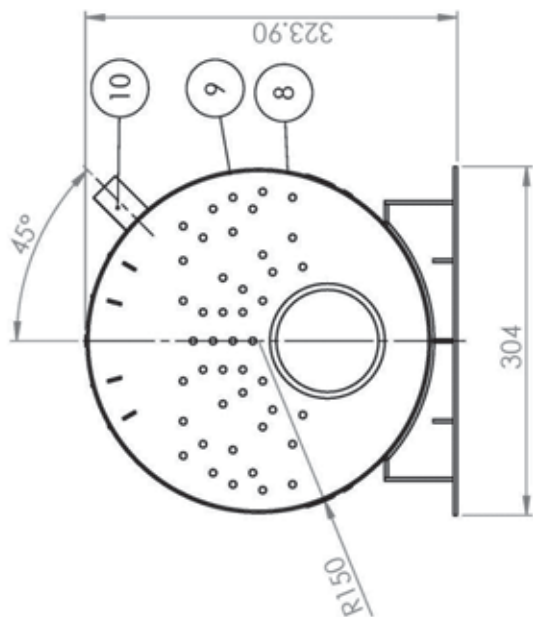
Slika P1.7 - Zavisnost koeficijenta linearnog termičkog širenja od temperature [95]



Slika P1.8 - Zavisnost granice tečenja od temperature [95]

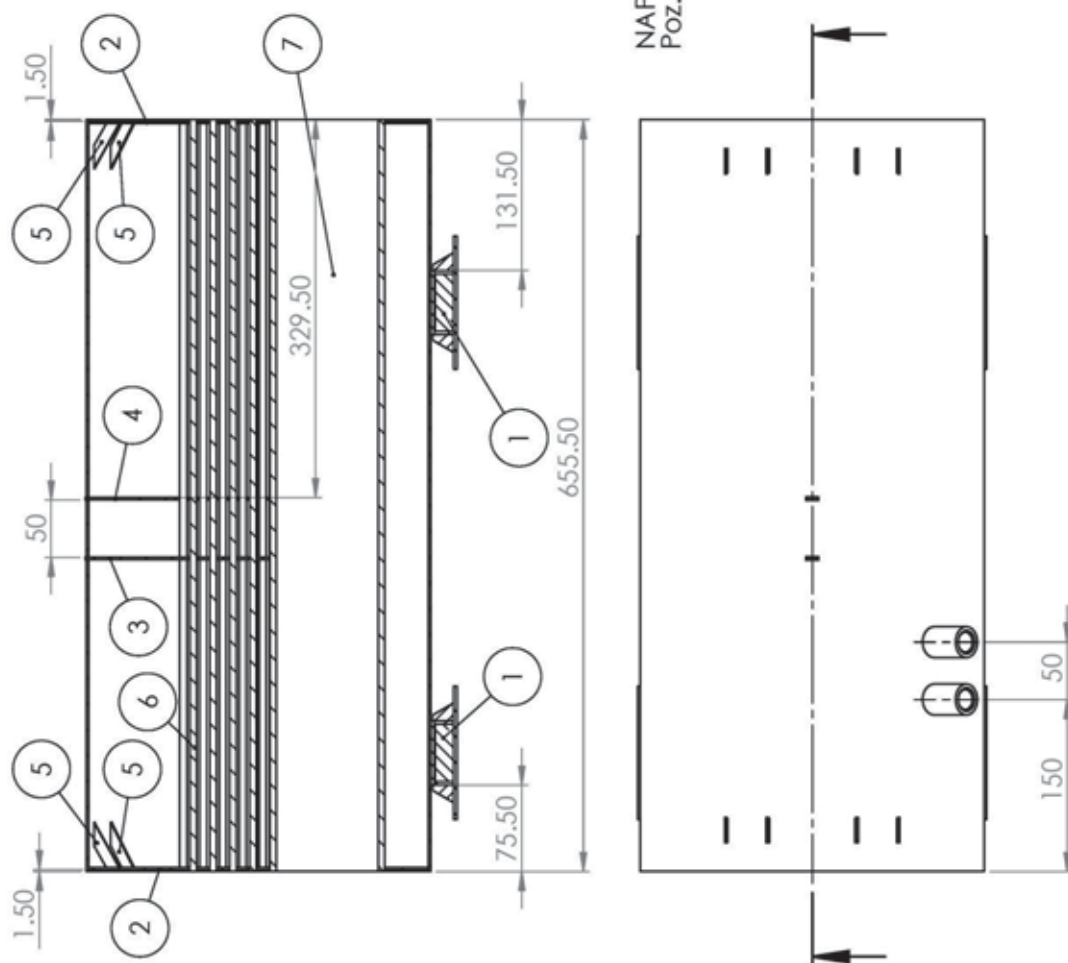
## **P2 - Prilog P2**

Tehnička dokumentacija umanjenog modela vrelovodnog kotla izrađenog za potrebe laboratorijskih ispitivanja

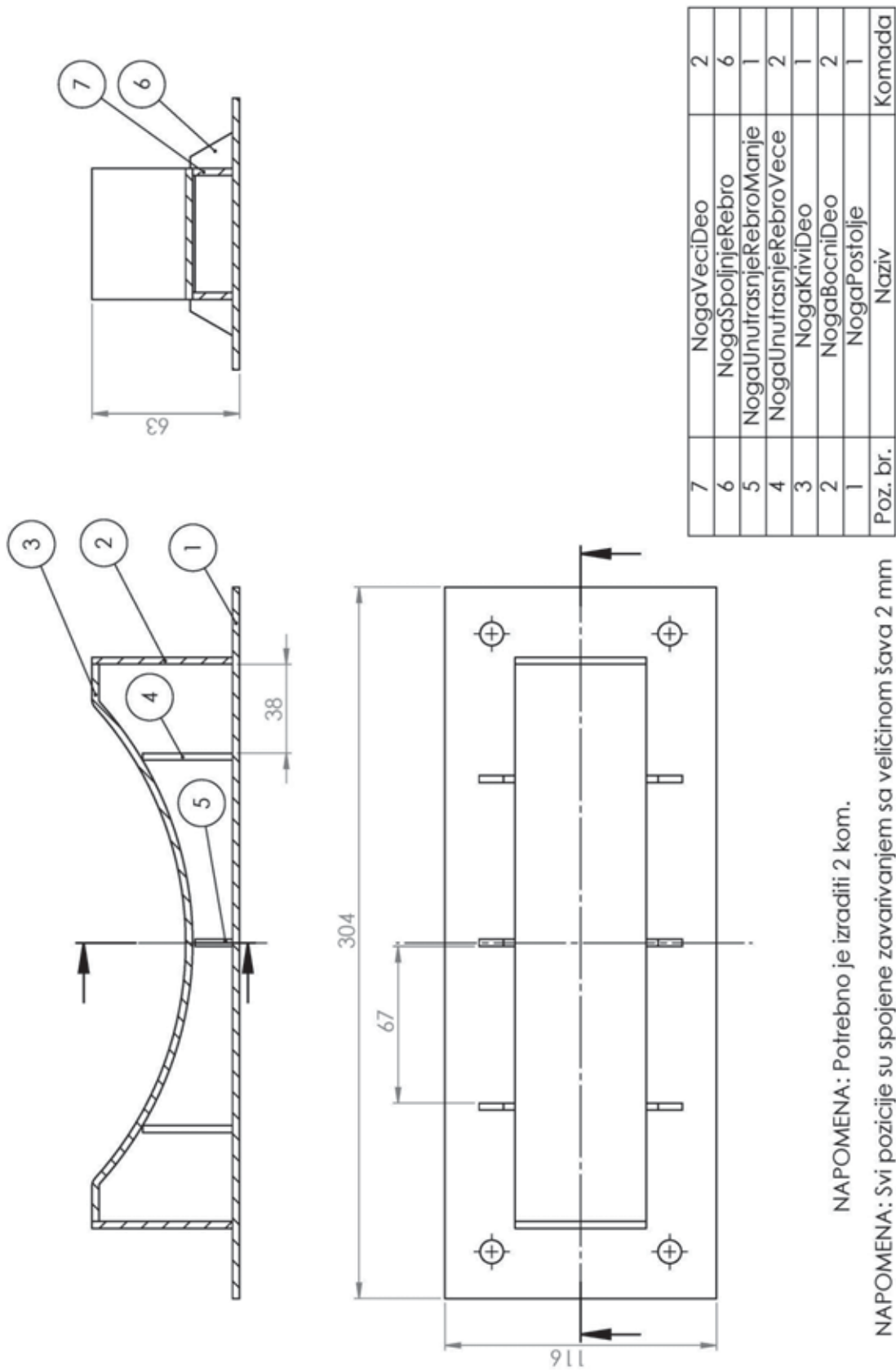


NAPOMENA: Sve spojeve ostvariti zavarom 1.5 mm  
 Poz. 3 i 4 se ne zavaruju za poz. 6

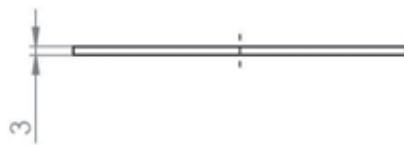
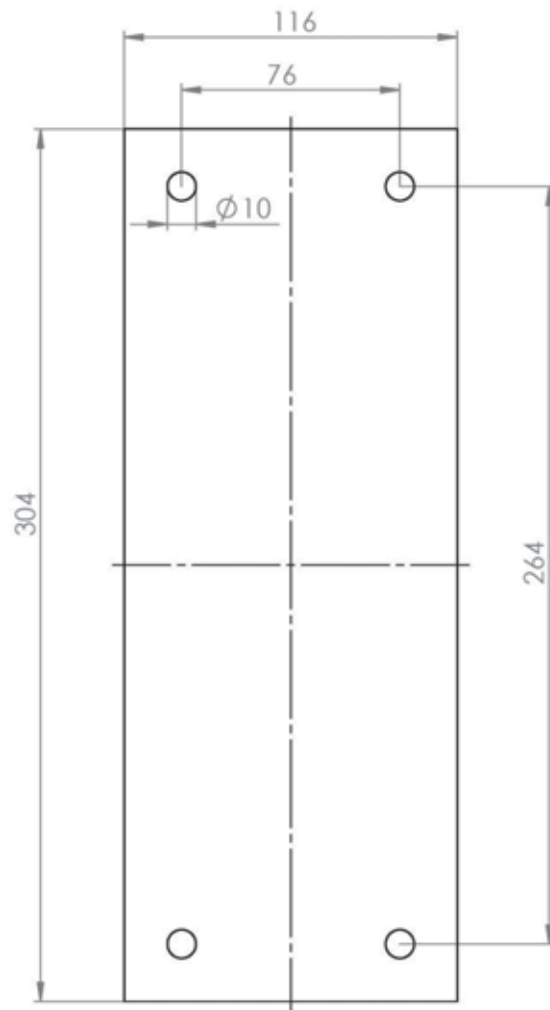
10	Cev sa unutrašnjim navojem 3/4"	2
9	Omotac gornji	
8	Omotac DonjiDeo	
7	Plamena cev	1
6	Dimna cev	44
5	Rebro manje	8
4	Drzac cevi 2	1
3	Drzac cevi 1	1
2	Cevna ploca	2
1	NogalizDelova	2
Poz. br.	Naziv	Komada



Slika P2.1 – Tehnički crtež umanjenog modela vrelovodnog kotla sa elementima



Slika P2.2 – Tehnički crtež umanjenog modela vrelovodnog kotla sa elementima – Noga iz delova

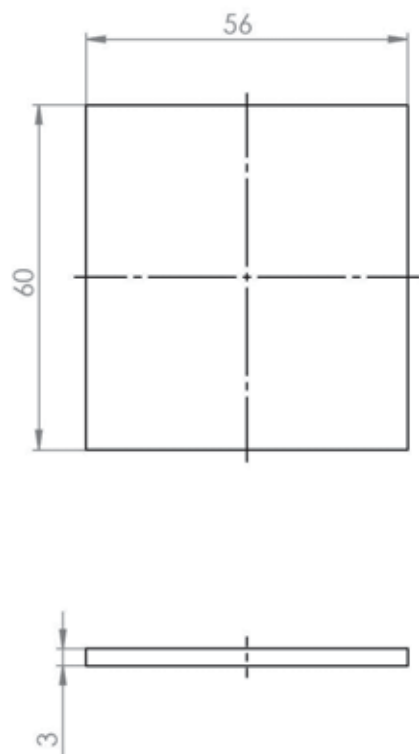


NAPOMENA: Potrebno je izraditi 2 kom.

NAPOMENA: Otvori precnika 10 su prolazni skroz

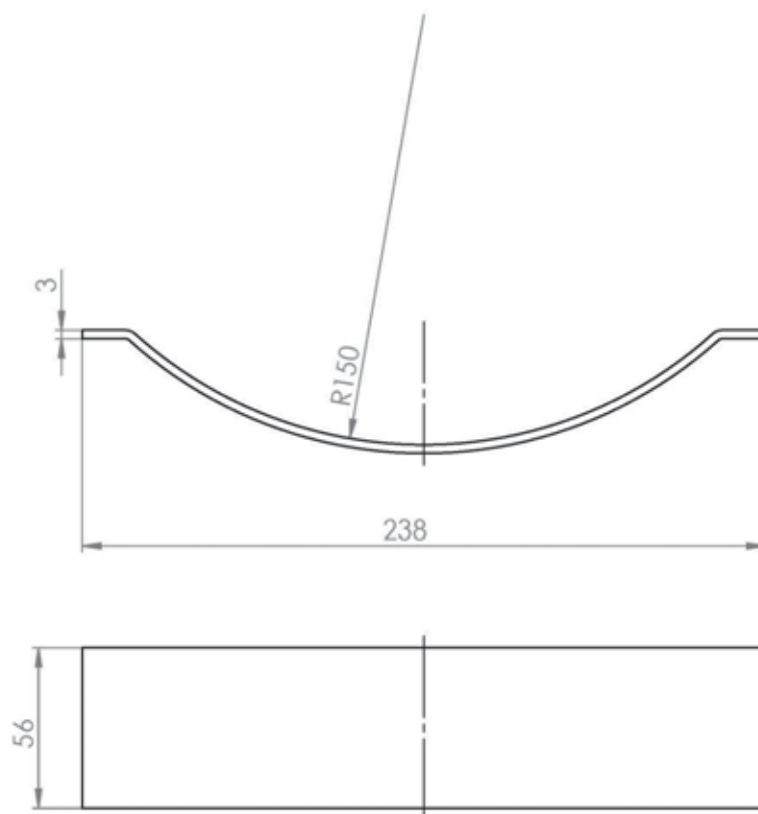
Slika P2.3 – Tehnički crtež umanjenog modela vrelodnog kotla sa elementima – Noga postolje





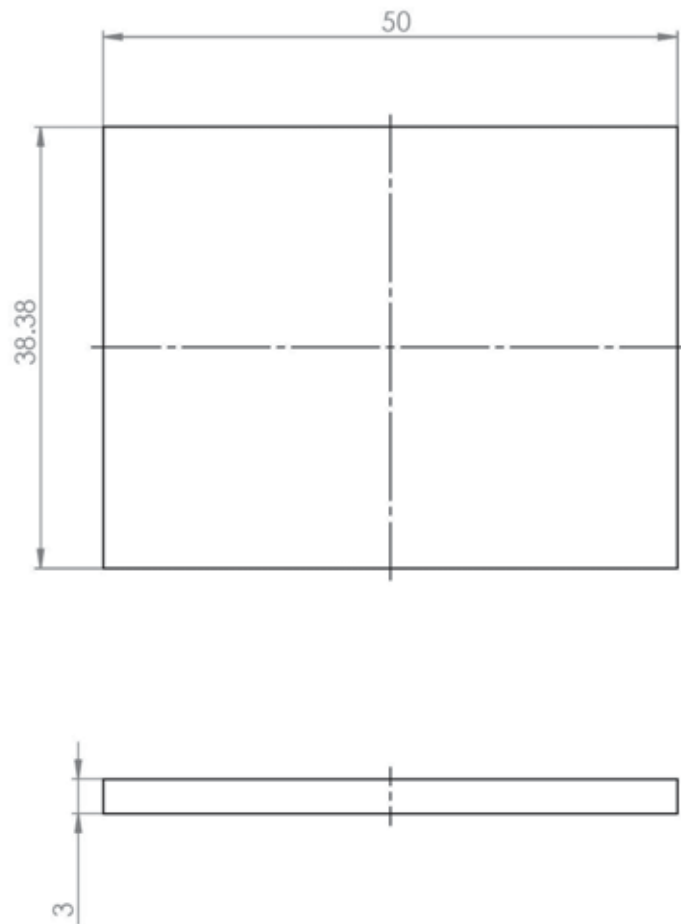
NAPOMENA: Potrebno je izraditi 4 kom.

Slika P2.4 – Tehnički crtež umanjenog modela vrelovodnog kotla sa elementima – Noga  
bočni deo



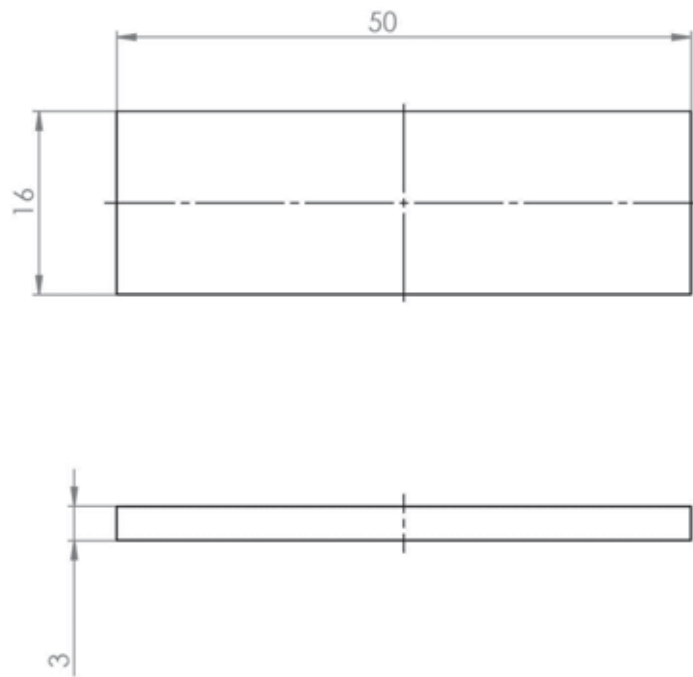
NAPOMENA: Potrebno je izraditi 2 kom.

Slika P2.5 – Tehnički crtež umanjenog modela vrelovodnog kotla sa elementima – Noga krivi deo



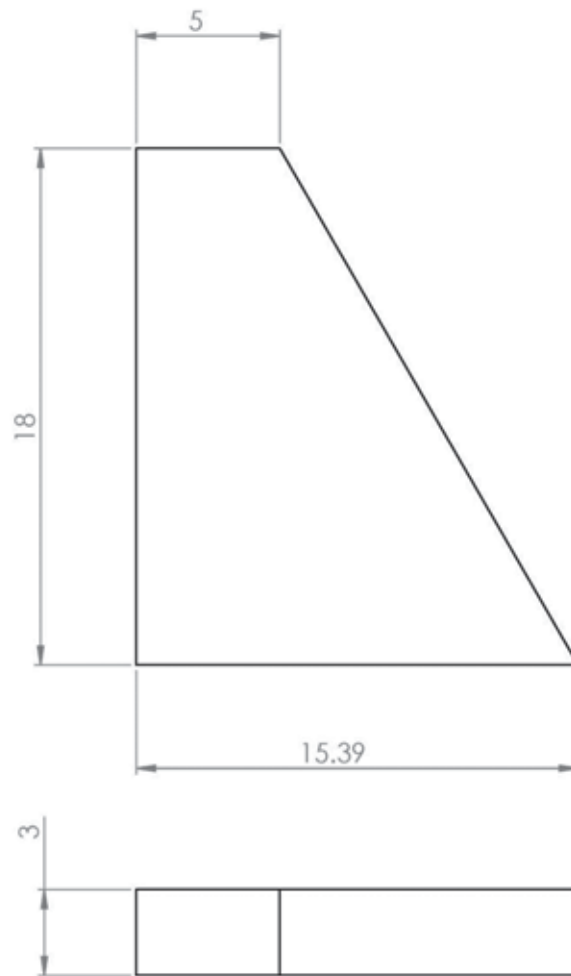
NAPOMENA: Potrebno je izraditi 4 kom.

Slika P2.6 – Tehnički crtež umanjenog modela vrelovdnog kotla sa elementima – Noga unutrašnje rebro veće



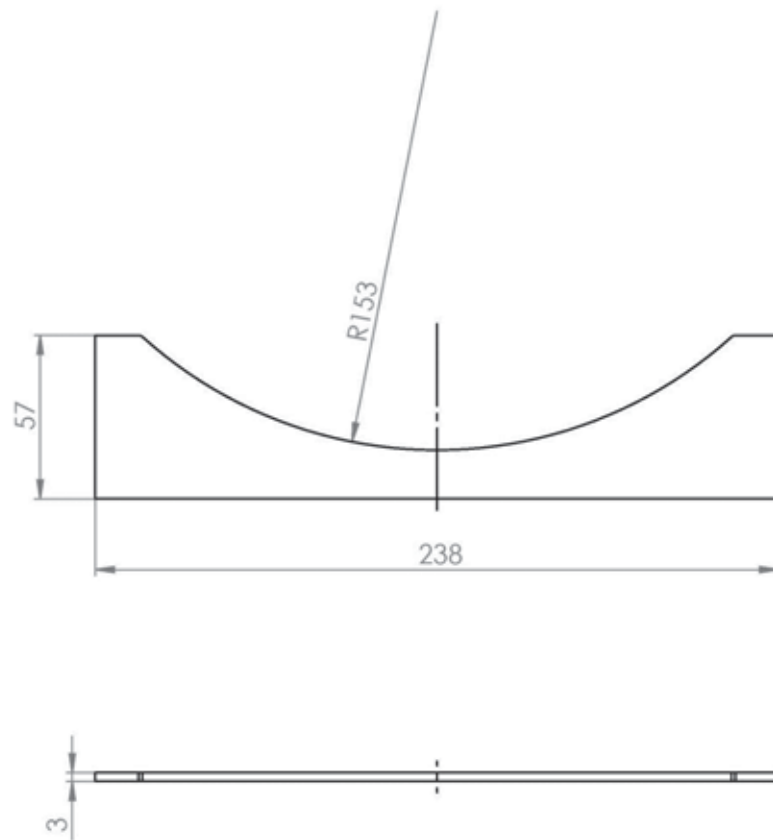
NAPOMENA: Potrebno je izraditi 2 kom.

Slika P2.7 – Tehnički crtež umanjenog modela vrelovodnog kotla sa elementima – Noga unutrašnje rebro manje



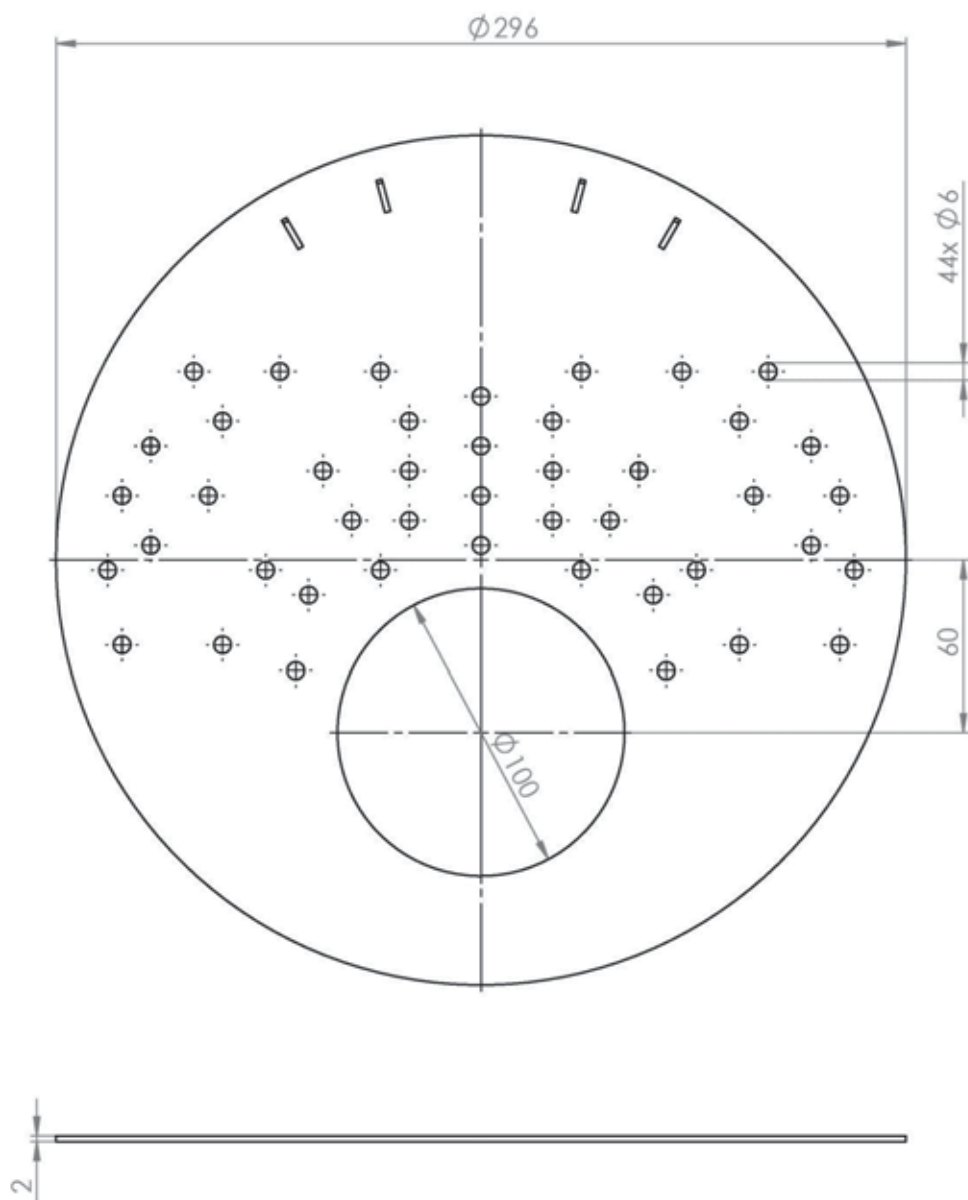
NAPOMENA: Potrebno je izraditi 12 kom.

Slika P2.8 – Tehnički crtež umanjenog modela vrelovodnog kotla sa elementima – Noga spoljašnje rebro



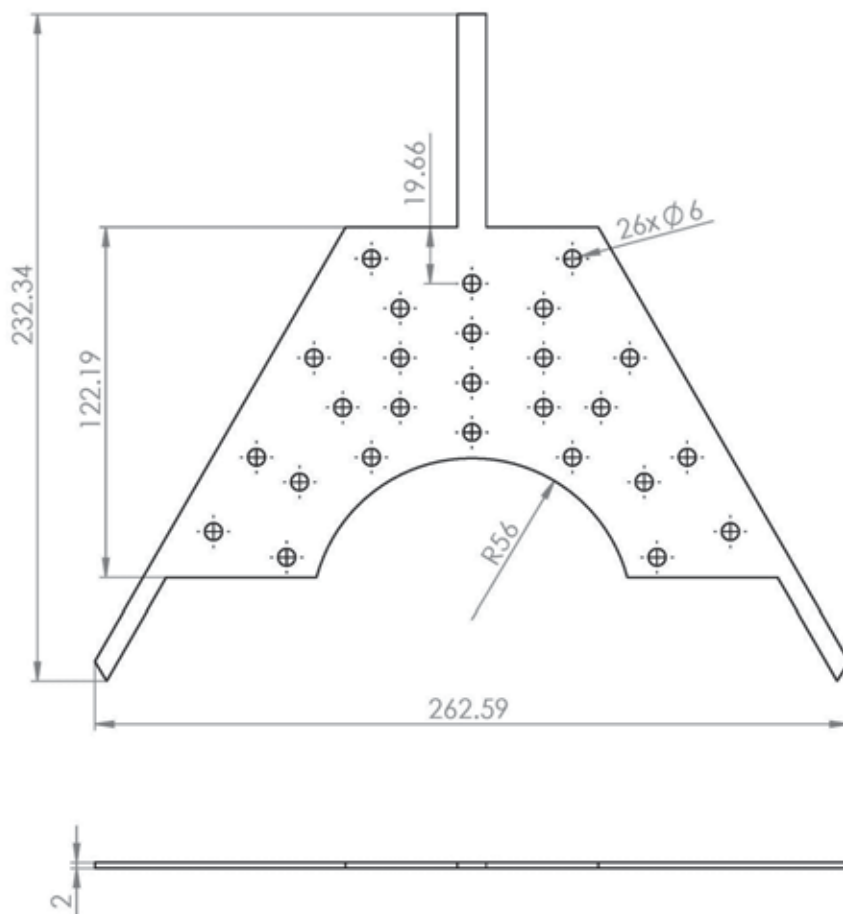
NAPOMENA: Potrebno je izraditi 4 kom.

Slika P2.9 – Tehnički crtež umanjenog modela vrelovodnog kotla sa elementima – Noga veći deo



NAPOMENA: Potrebno je izraditi 2 kom.

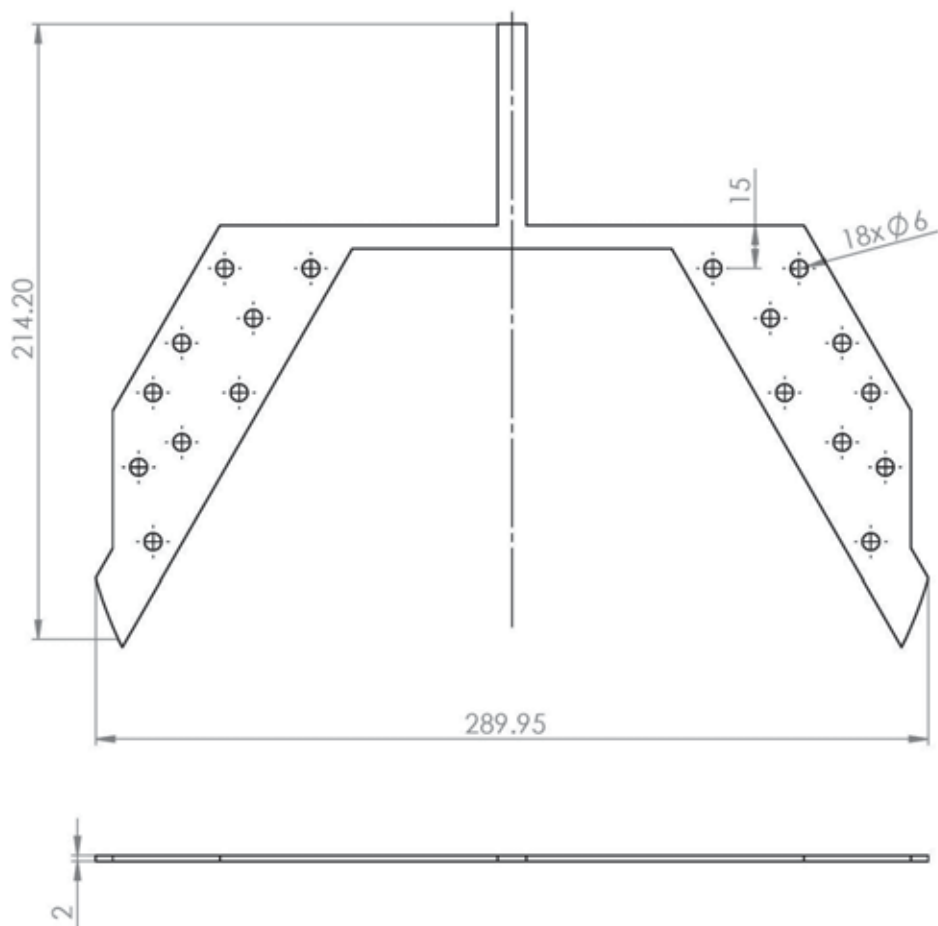
Slika P2.10 – Tehnički crtež umanjenog modela vrelovodnog kotla sa elementima – Cevna ploča



NAPOMENA: Potrebno je izraditi 1 kom.

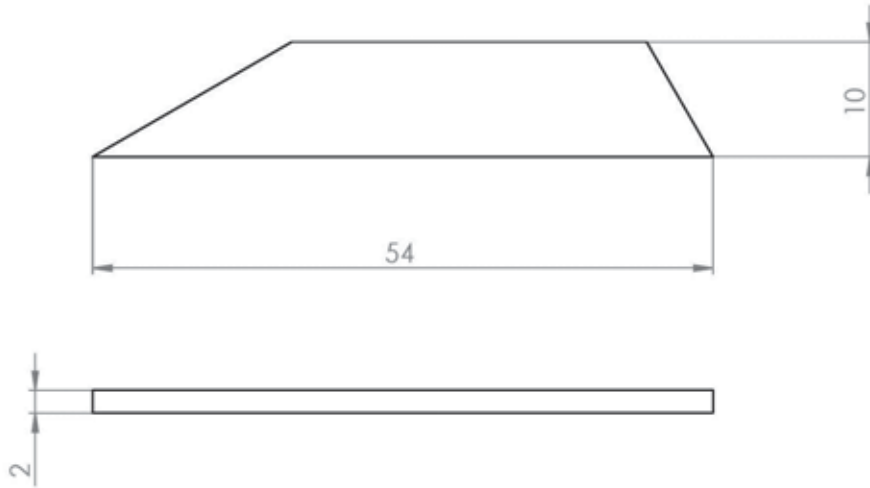
Slika P2.11 – Tehnički crtež umanjenog modela vrelovodnog kotla sa elementima – Držač  
cevi 1





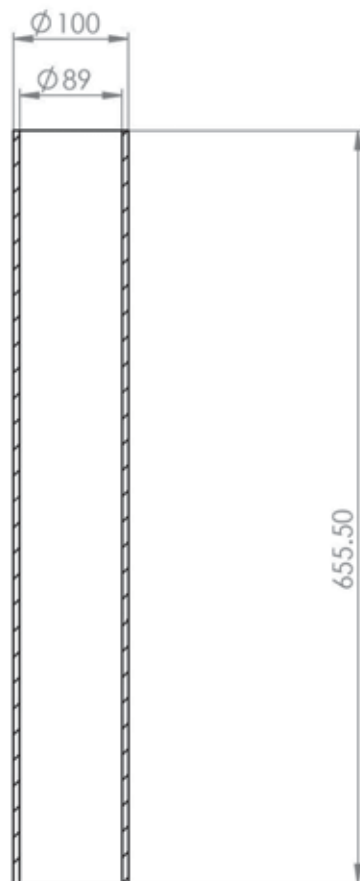
NAPOMENA: Potrebno je izraditi 1 kom.

Slika P2.12 – Tehnički crtež umanjenog modela vrelovodnog kotla sa elementima – Držač  
cevi 2

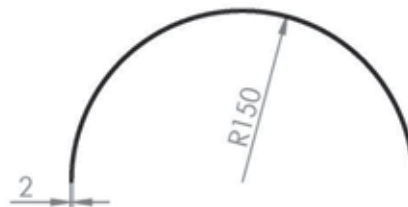


NAPOMENA: Potrebno je izraditi 8 kom.

Slika P2.13 – Tehnički crtež umanjenog modela vrelovodnog kotla sa elementima – Rebro manje

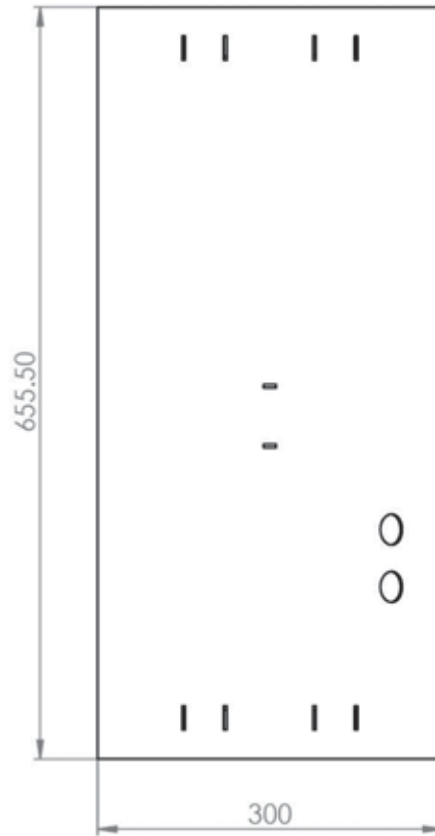
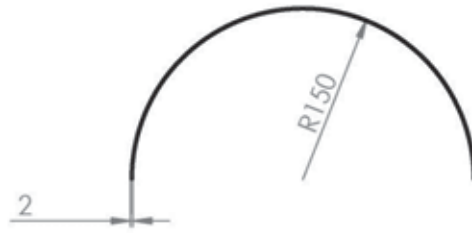


Slika P2.14 – Tehnički crtež umanjenog modela vrelovdnog kotla sa elementima – Plamena cev



NAPOMENA: Potrebno je izraditi 1 kom.

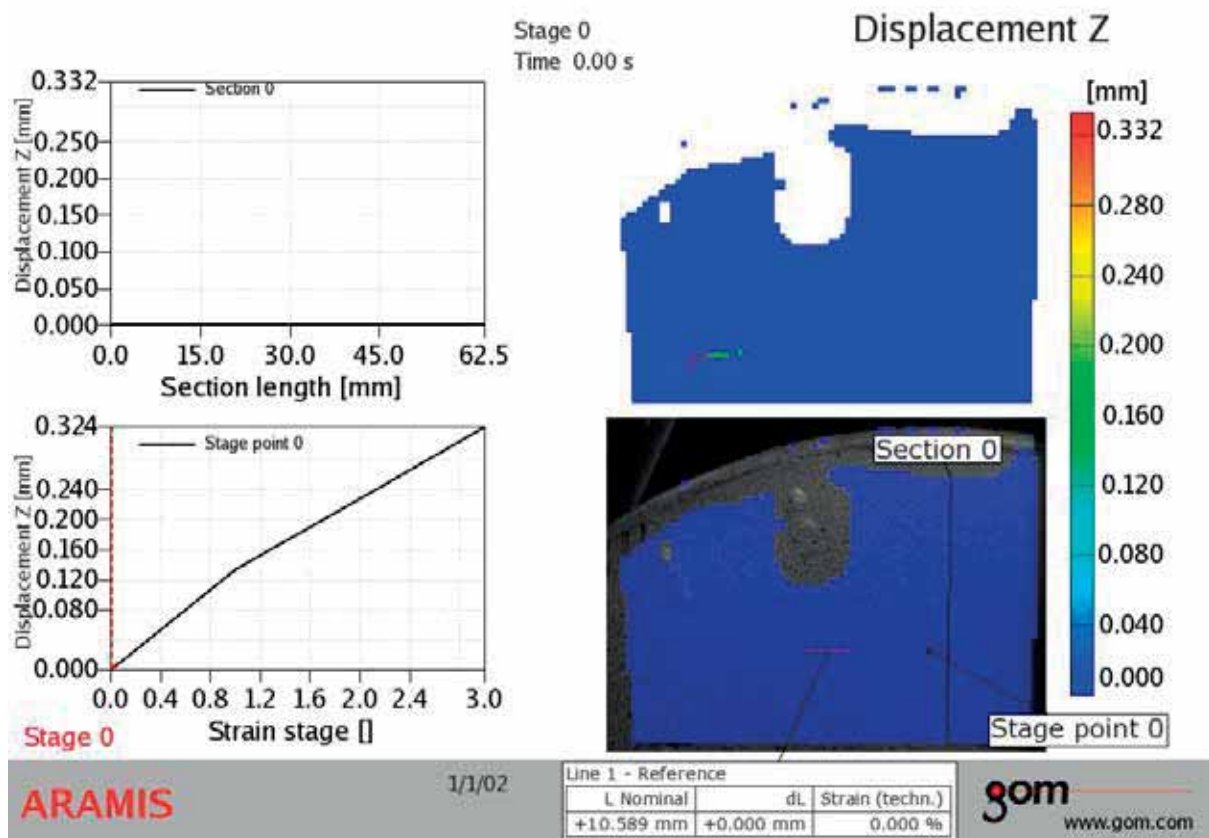
Slika P2.15 – Tehnički crtež umanjenog modela vrelovodnog kotla sa elementima – Omotač donji deo



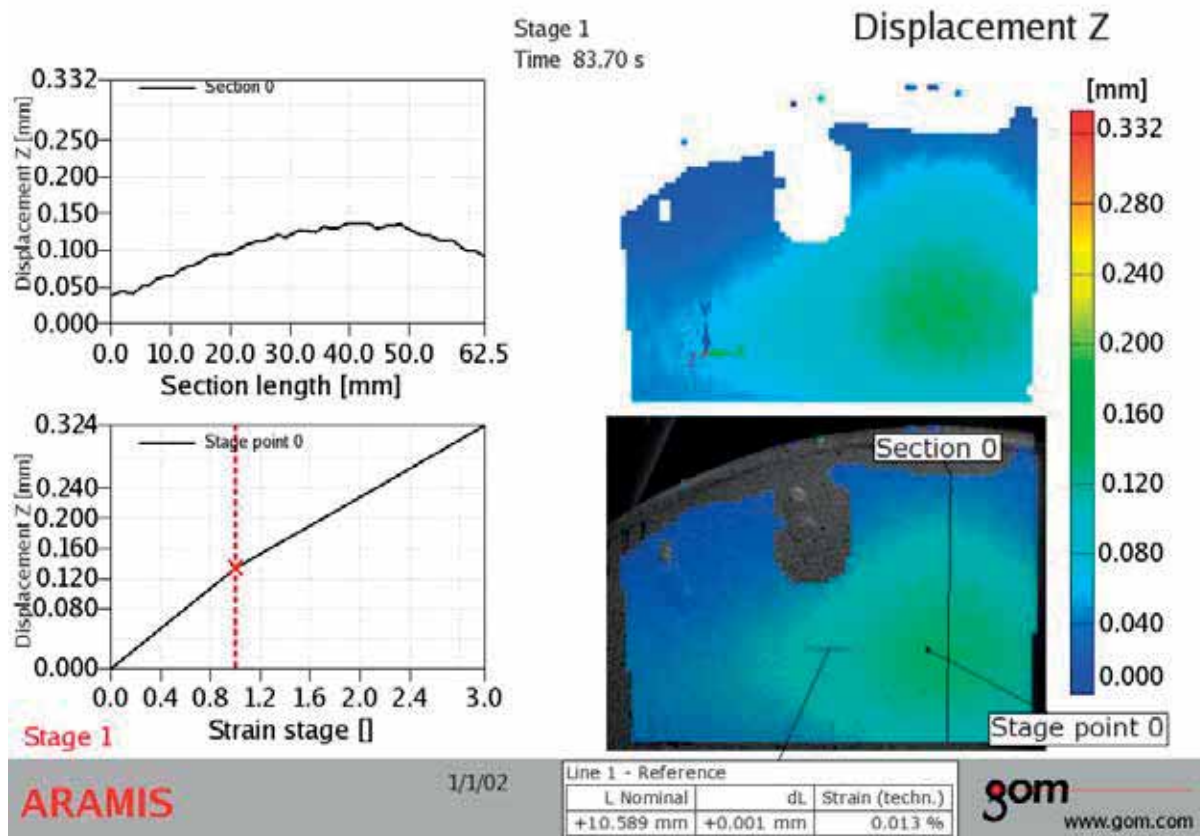
NAPOMENA: Potrebno je izraditi 1 kom.

Slika P2.16 – Tehnički crtež umanjenog modela vrelovodnog kotla sa elementima – Omotač gornji deo

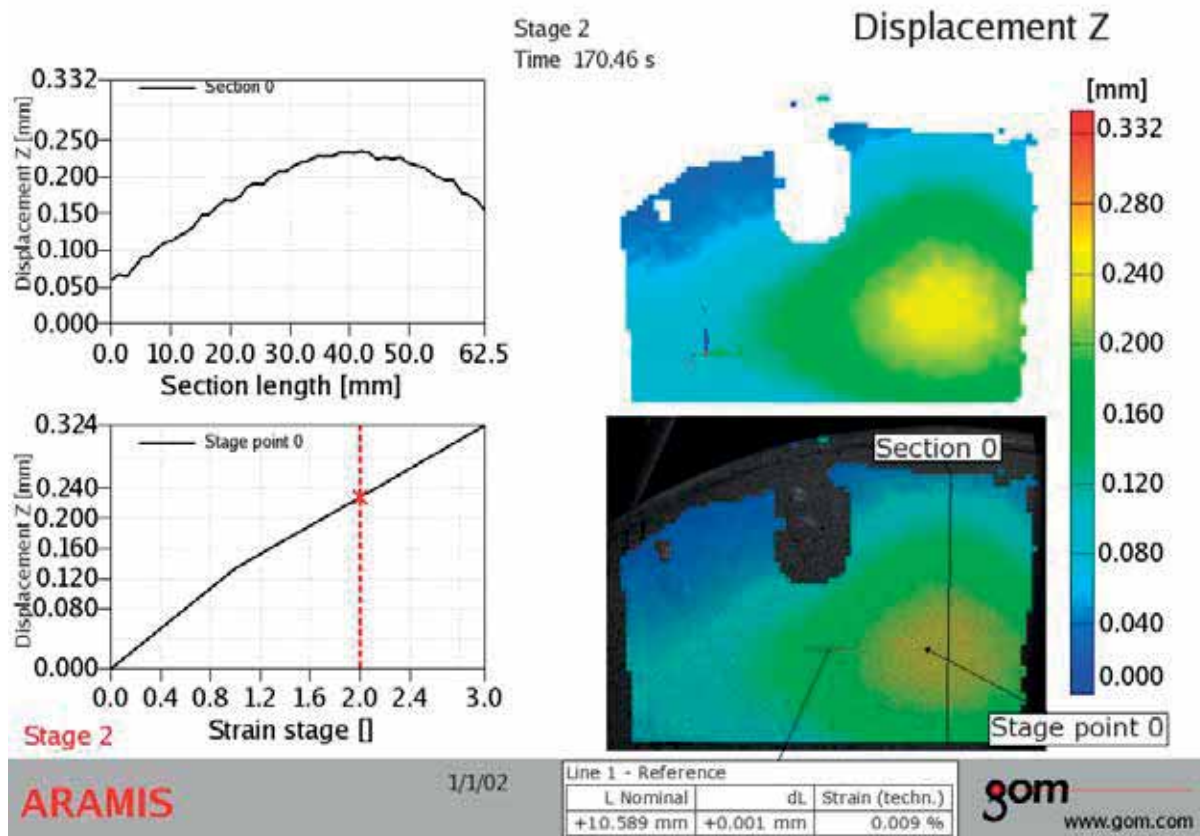
### P3 - Prilog P3



Slika P3.1 - Eksperimentalni rezultati direktne deformacije za slučaj neopterećenog stanja – početna faza ispitivanja za merno mesto 1. a) Vrednosti direktne deformacije kao funkcija rastojanja linijskog preseka (section dat na slici b). b) Direktne deformacija kao funkcija opterećenja po fazama (stage 0-3). c) Polje deformacija. d) Slika uzorka sa poljem deformacija.

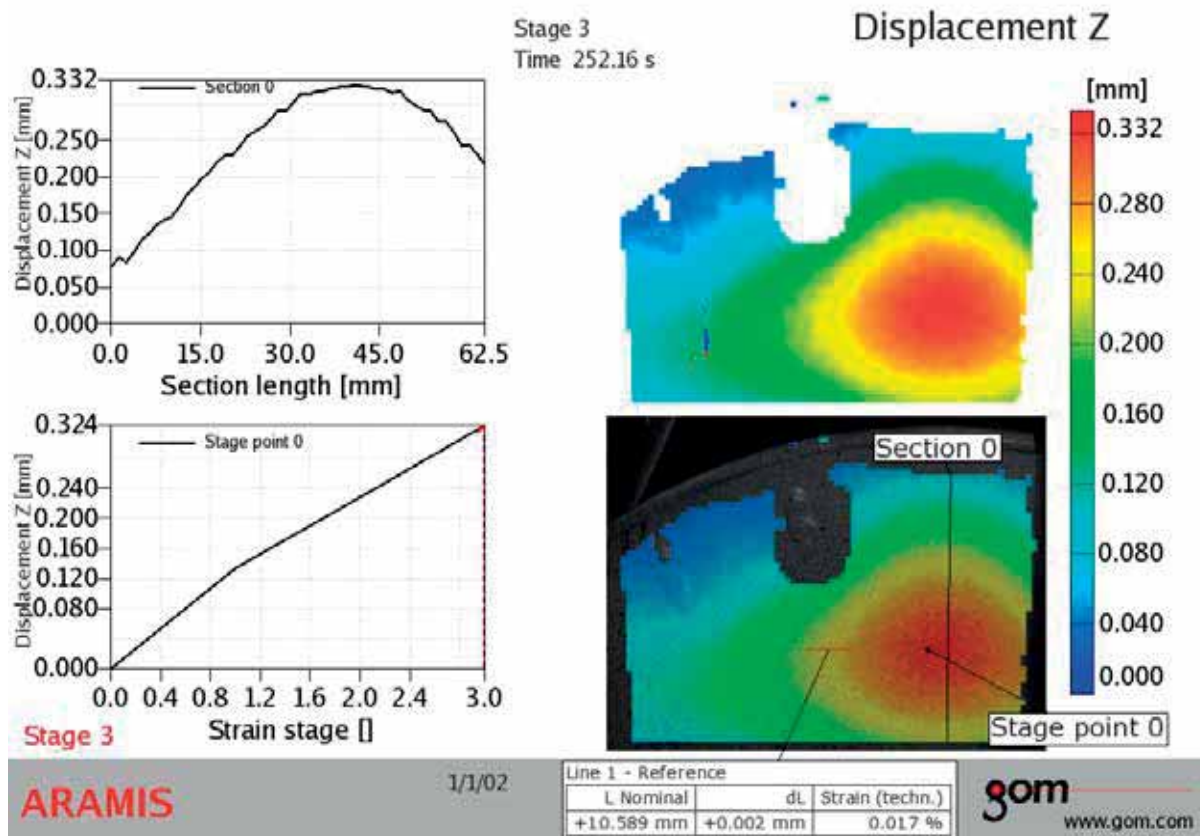


Slika P3.2 - Eksperimentalni rezultati direktne deformacije za slučaj I faze ispitivanja – pritisak 2 bar, za merno mesto 1. a) Vrednosti direktne deformacije kao funkcija rastojanja linijskog preseka (section dat na slici b). b) Direktne deformacija kao funkcija opterećenja po fazama (stage 0-3). c) Polje deformacija. d) Slika uzorka sa poljem deformacija.

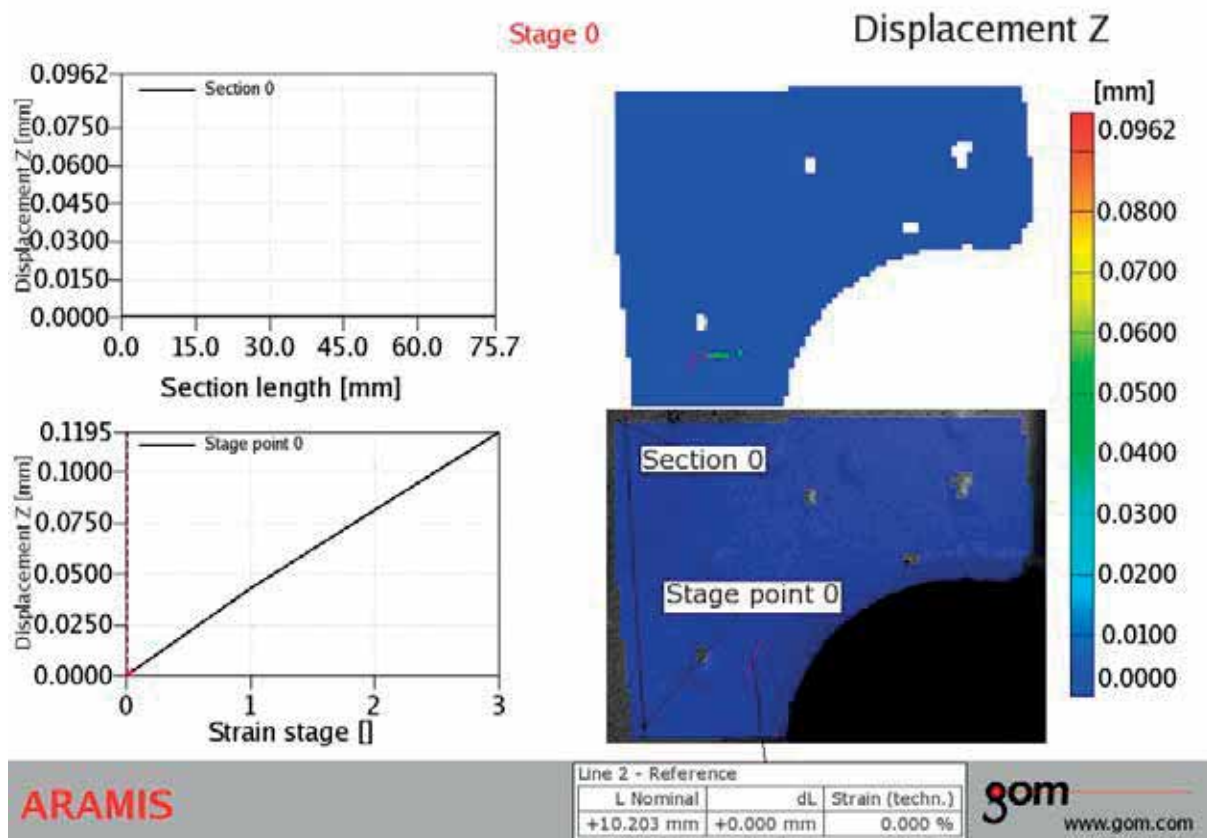


Slika P3.3 - Eksperimentalni rezultati direktne deformacije za slučaj II faze ispitivanja – pritisak 3,5 bar, za merno mesto 1. a) Vrednosti direktne deformacije kao funkcija rastojanja linijskog preseka (section dat na slici b). b) Direktne deformacija kao funkcija opterećenja po fazama (stage 0-3). c) Polje deformacija. d) Slika uzorka sa poljem deformacija.

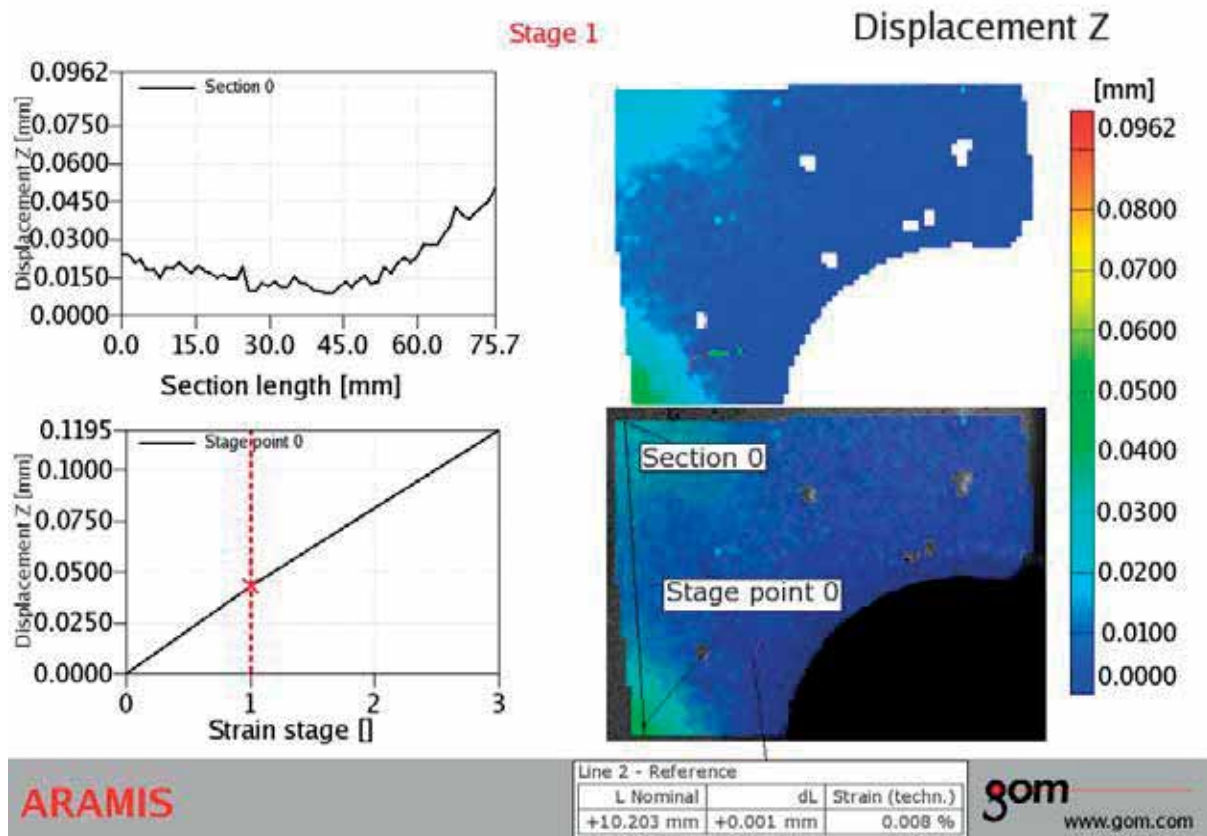




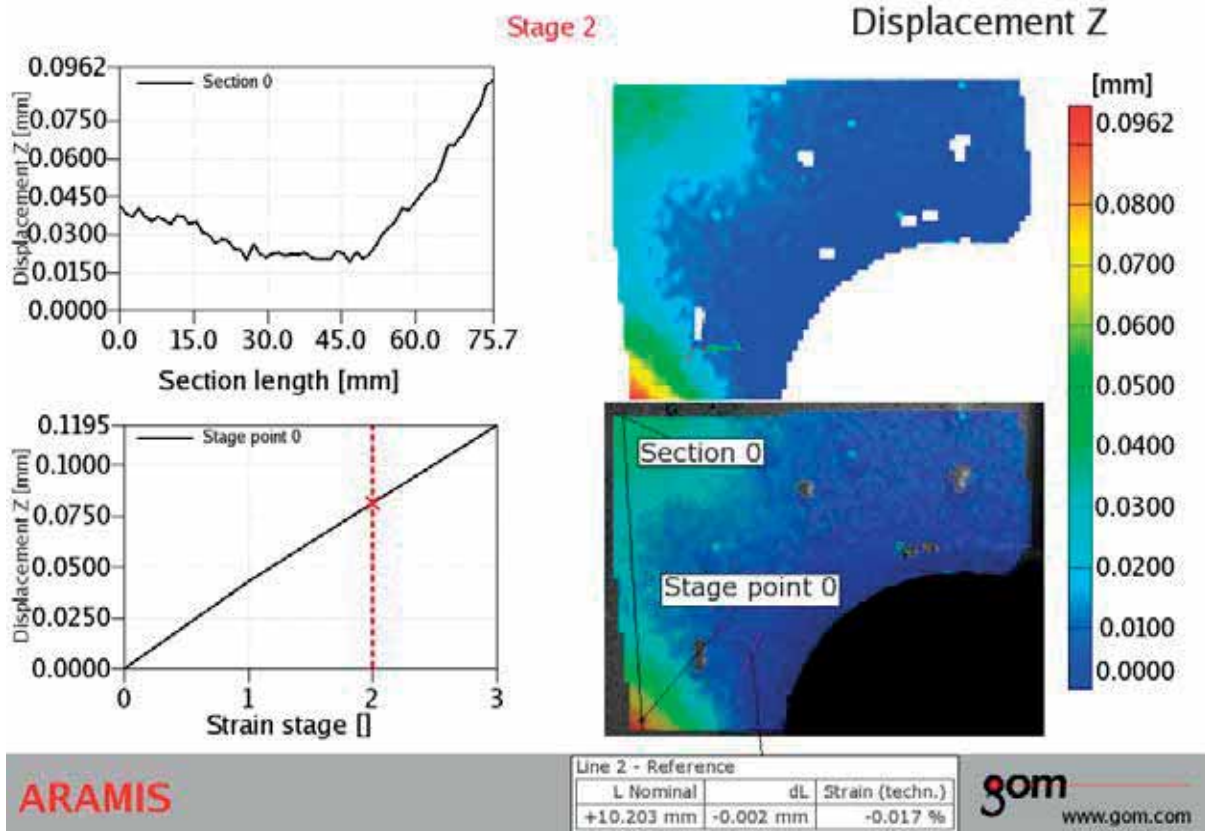
Slika P3.4 - Eksperimentalni rezultati direktne deformacije za slučaj III faze ispitivanja – pritisak 5 bar, za merno mesto 1. a) Vrednosti direktne deformacije kao funkcija rastojanja linijskog preseka (section dat na slici b). b) Direktne deformacija kao funkcija opterećenja po fazama (stage 0-3). c) Polje deformacija. d) Slika uzorka sa poljem deformacija.



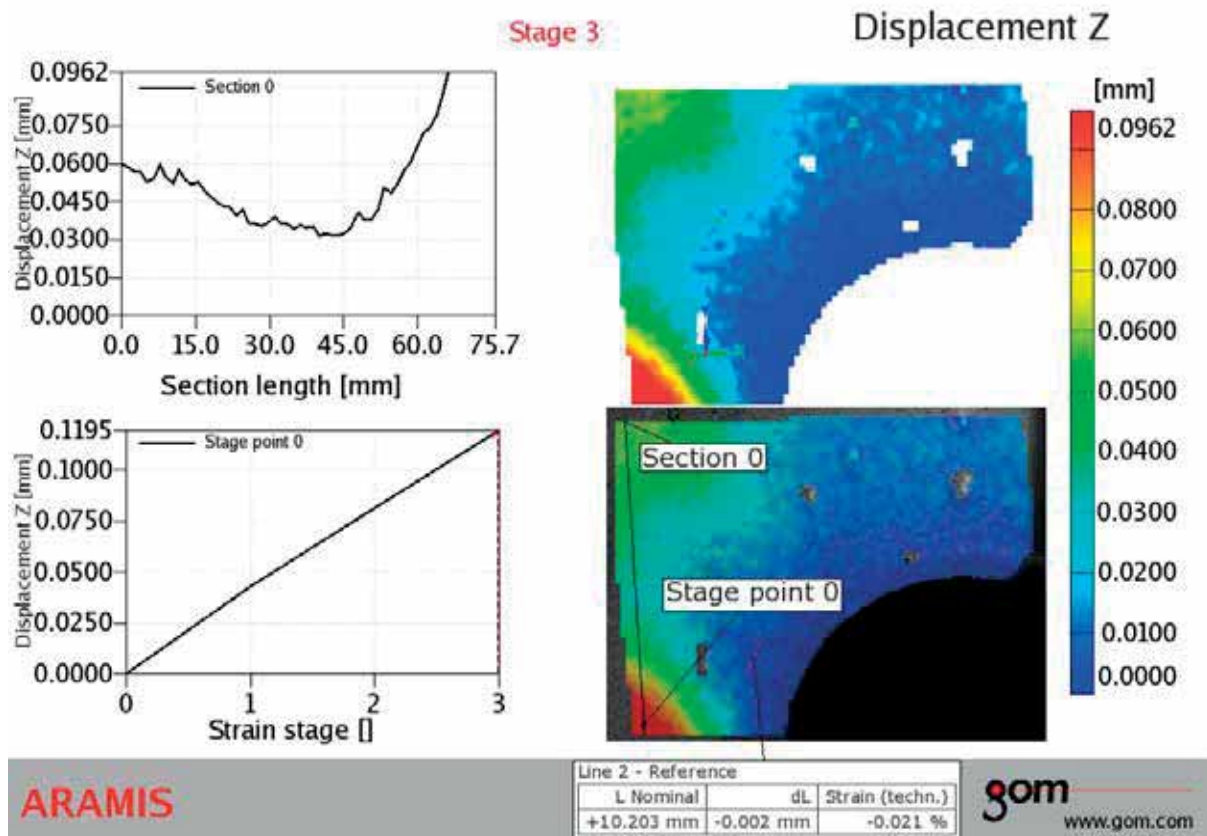
Slika P3.5 - Eksperimentalni rezultati direktne deformacije za slučaj neopterećenog stanja – početna faza ispitivanja, za merno mesto 3. a) Vrednosti direktne deformacije kao funkcija rastojanja linijskog preseka (section dat na slici b). b) Direktne deformacija kao funkcija opterećenja po fazama (stage 0-3). c) Polje deformacija. d) Slika uzorka sa poljem deformacija.



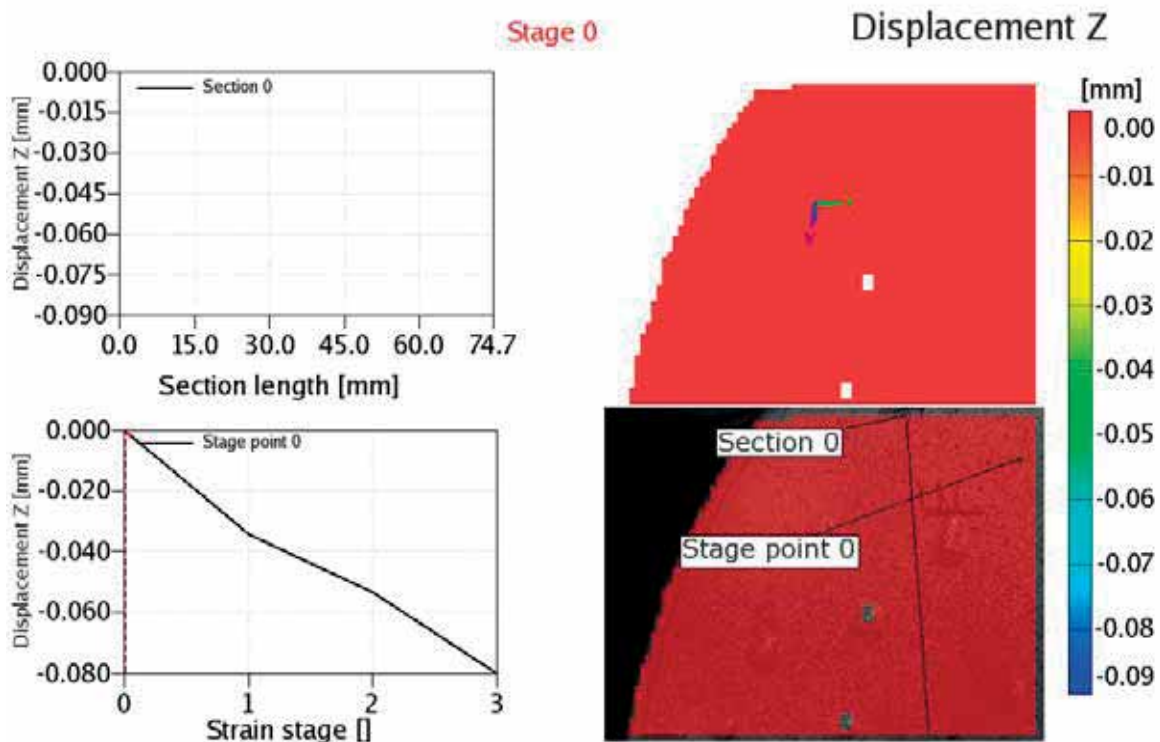
Slika P3.6 - Eksperimentalni rezultati direktne deformacije za slučaj I faze ispitivanja – pritisak 2 bar, za merno mesto 3. a) Vrednosti direktne deformacije kao funkcija rastojanja linijskog preseka (section dat na slici b). b) Direktne deformacija kao funkcija opterećenja po fazama (stage 0-3). c) Polje deformacija. d) Slika uzorka sa poljem deformacija.



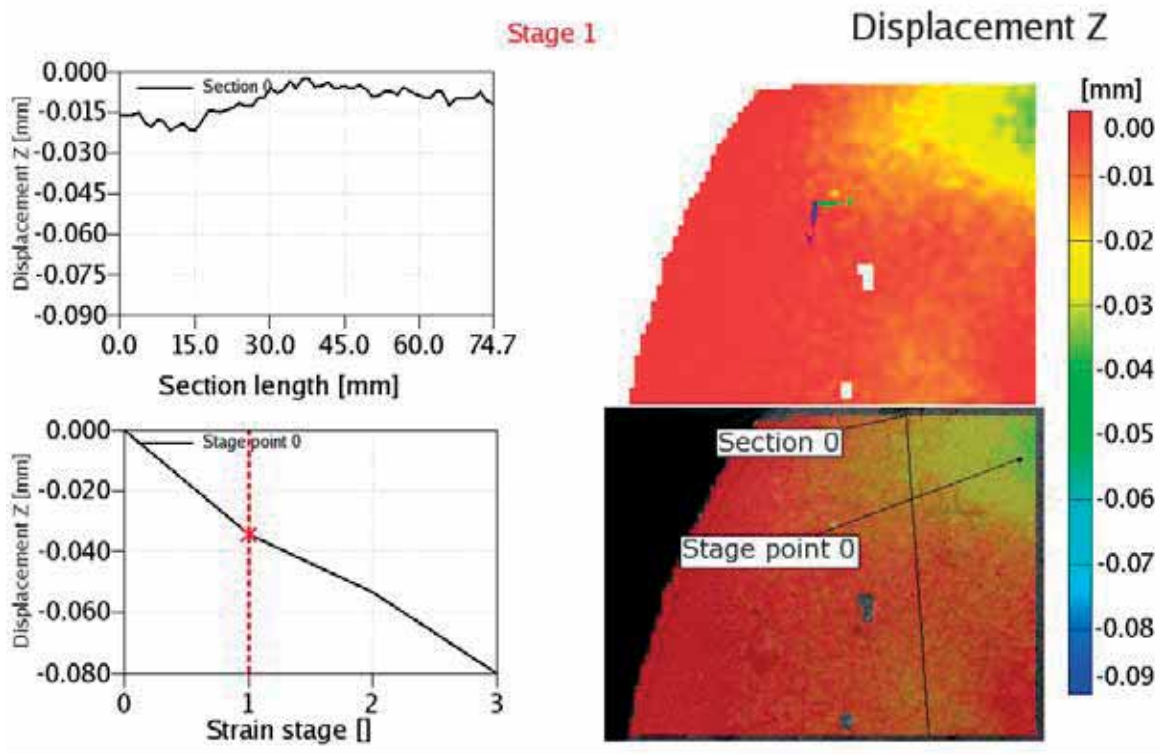
Slika P3.7 - Eksperimentalni rezultati direktne deformacije za slučaj II faze ispitivanja – pritisak 3,5 bar, za merno mesto 3. a) Vrednosti direktne deformacije kao funkcija rastojanja linijskog preseka (section dat na slici b). b) Direktne deformacija kao funkcija opterećenja po fazama (stage 0-3). c) Polje deformacija. d) Slika uzorka sa poljem deformacija.



Slika P3.8 - Eksperimentalni rezultati direktne deformacije za slučaj III faze ispitivanja – pritisak 5 bar, za merno mesto 3. a) Vrednosti direktne deformacije kao funkcija rastojanja linijskog preseka (section dat na slici b). b) Direktne deformacija kao funkcija opterećenja po fazama (stage 0-3). c) Polje deformacija. d) Slika uzorka sa poljem deformacija.



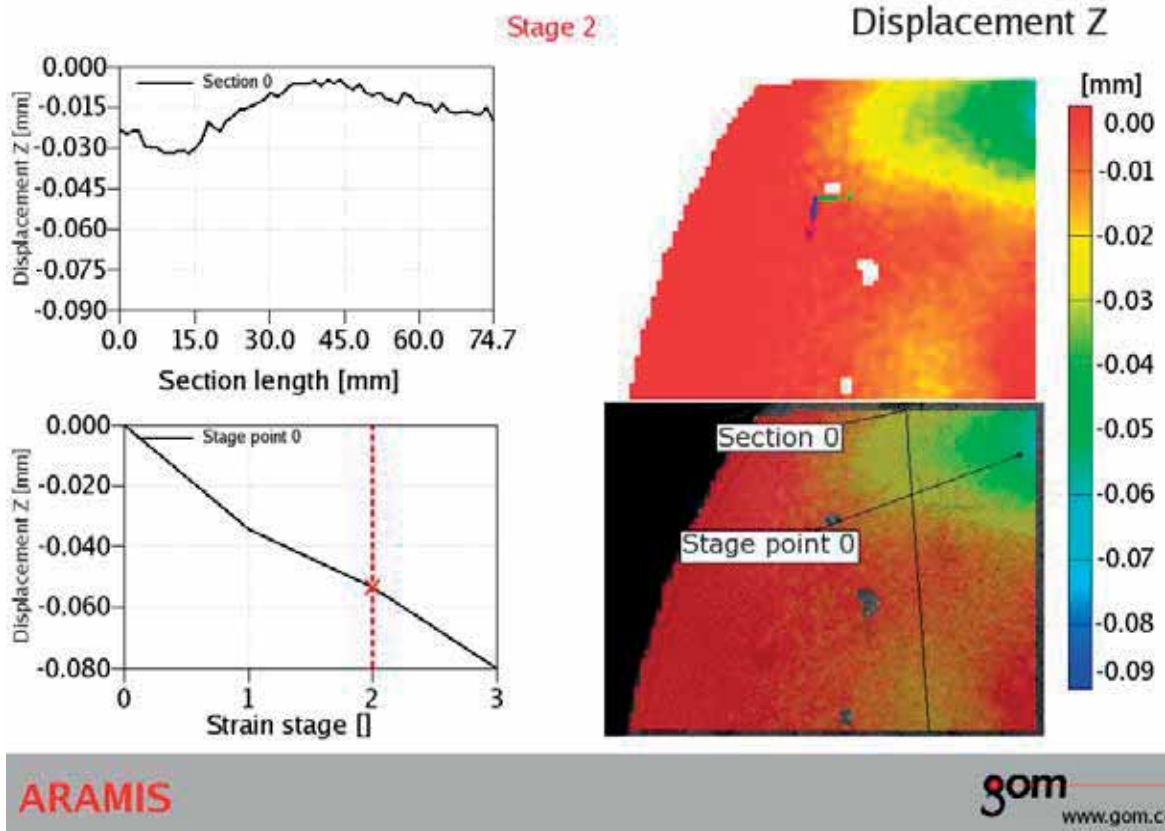
Slika P3.9 - Eksperimentalni rezultati direktne deformacije za slučaj neopterećenog stanja – početna faza ispitivanja, za merno mesto 4. a) Vrednosti direktne deformacije kao funkcija rastojanja linijskog preseka (section dat na slici b). b) Direktne deformacija kao funkcija opterećenja po fazama (stage 0-3). c) Polje deformacija. d) Slika uzorka sa poljem deformacija.



**ARAMIS**

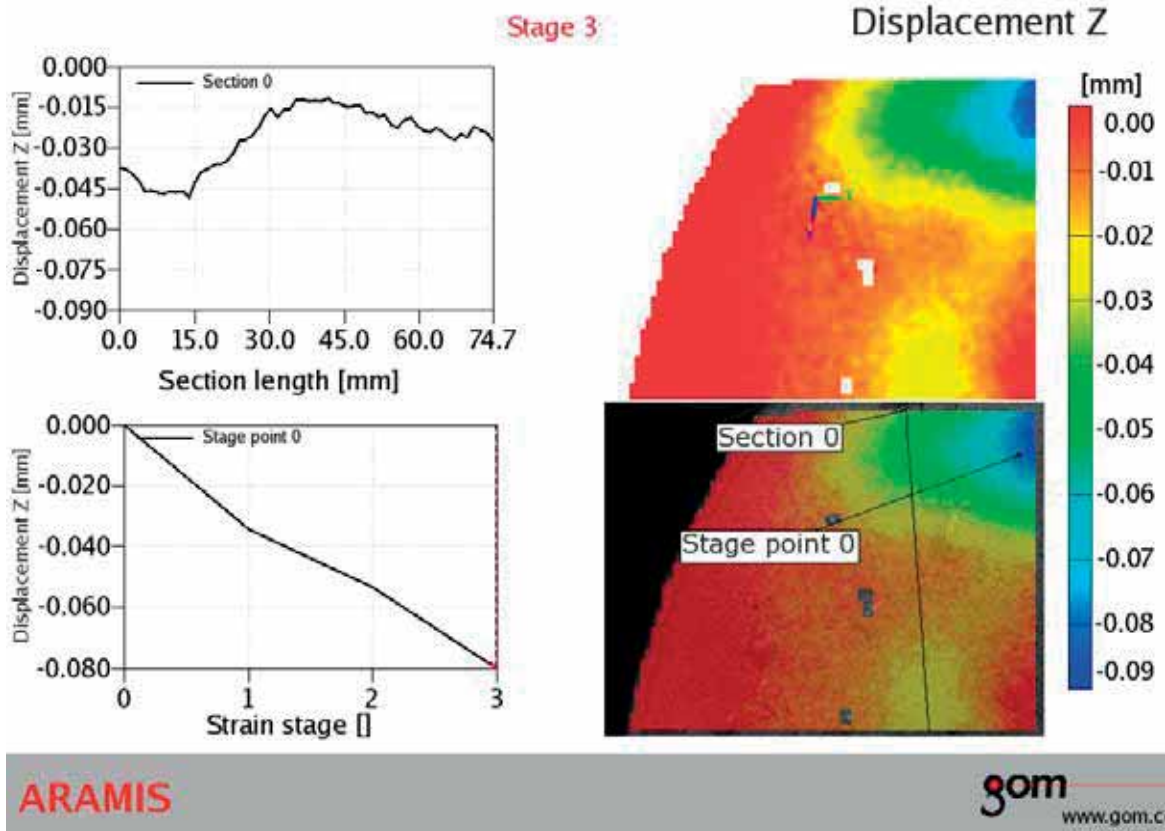
**gom**  
www.gom.com

Slika P3.10 - Eksperimentalni rezultati direktne deformacije za slučaj I faze ispitivanja – pritisak 2 bar, za merno mesto 4. a) Vrednosti direktne deformacije kao funkcija rastojanja linijskog preseka (section dat na slici b). b) Direktne deformacije kao funkcija opterećenja po fazama (stage 0-3). c) Polje deformacija. d) Slika uzorka sa poljem deformacija.

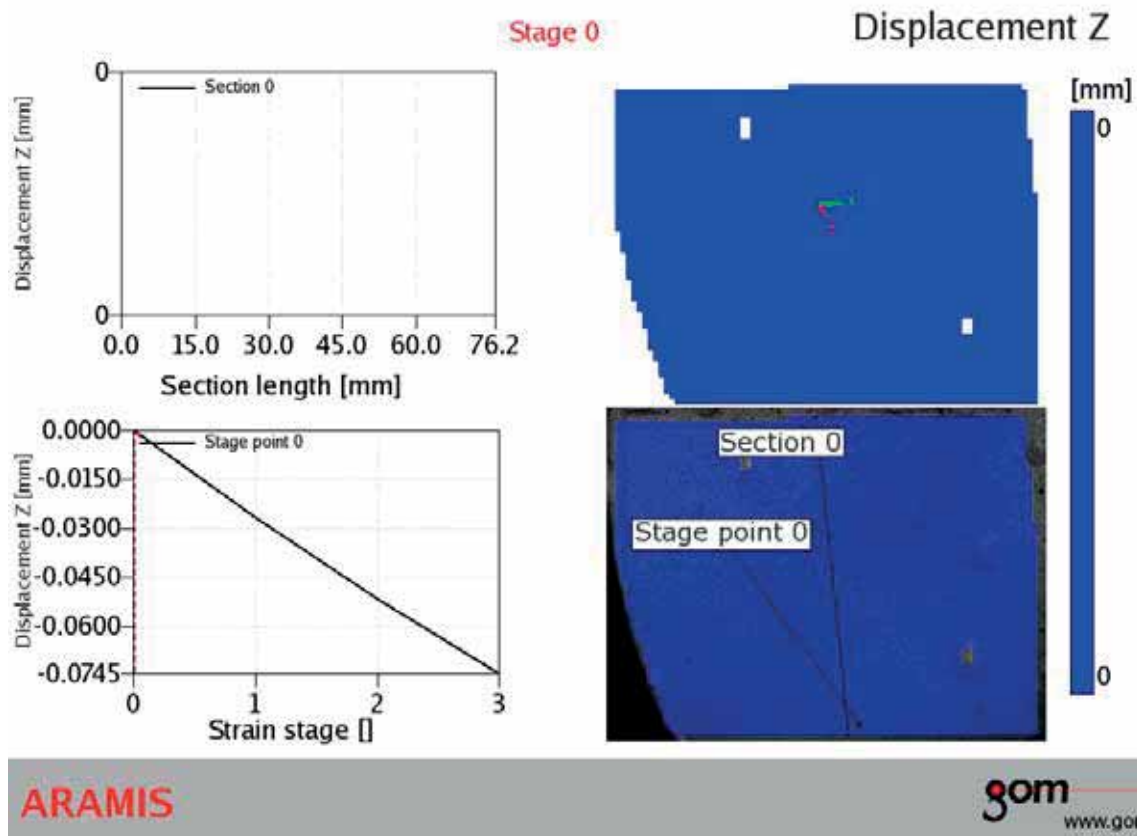


Slika P3.11 - Eksperimentalni rezultati direktne deformacije za slučaj II faze ispitivanja – pritisak 3,5 bar, za merno mesto 4. a) Vrednosti direktne deformacije kao funkcija rastojanja linijskog preseka (section dat na slici b). b) Direktne deformacija kao funkcija opterećenja po fazama (stage 0-3). c) Polje deformacija. d) Slika uzorka sa poljem deformacija.

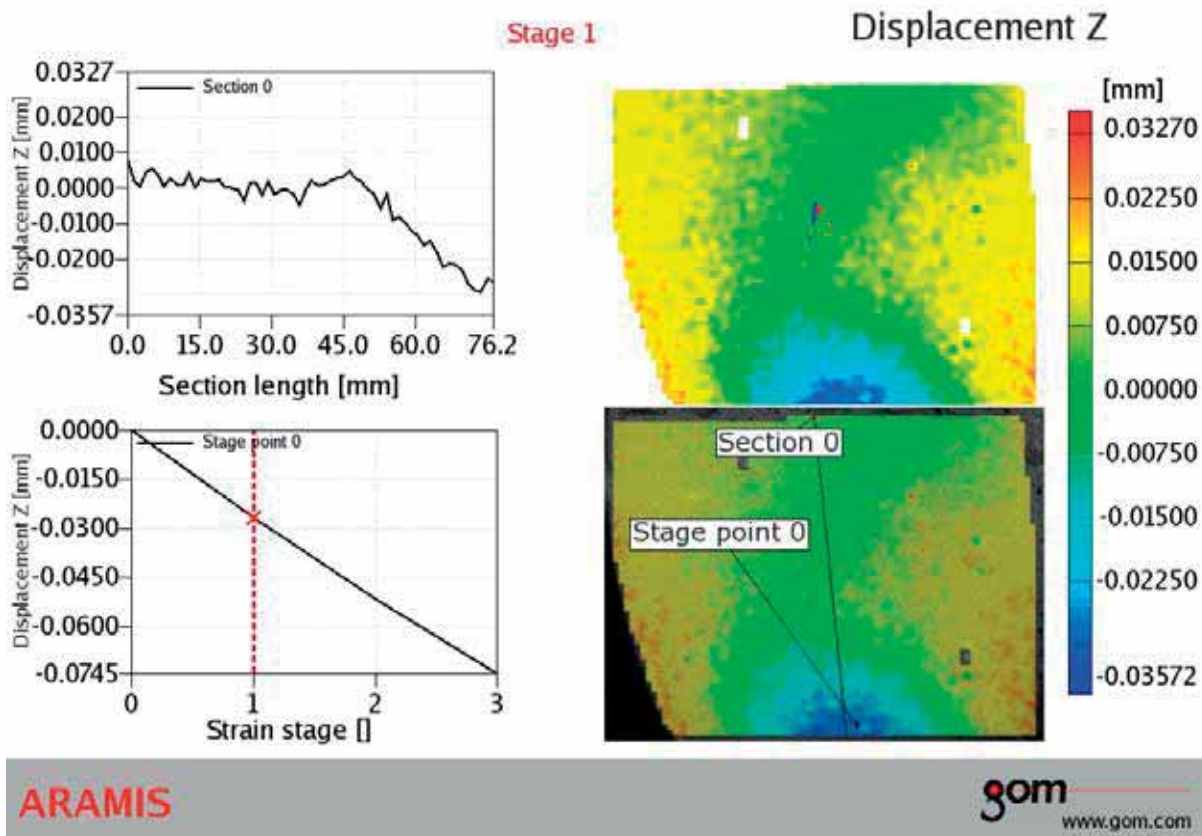




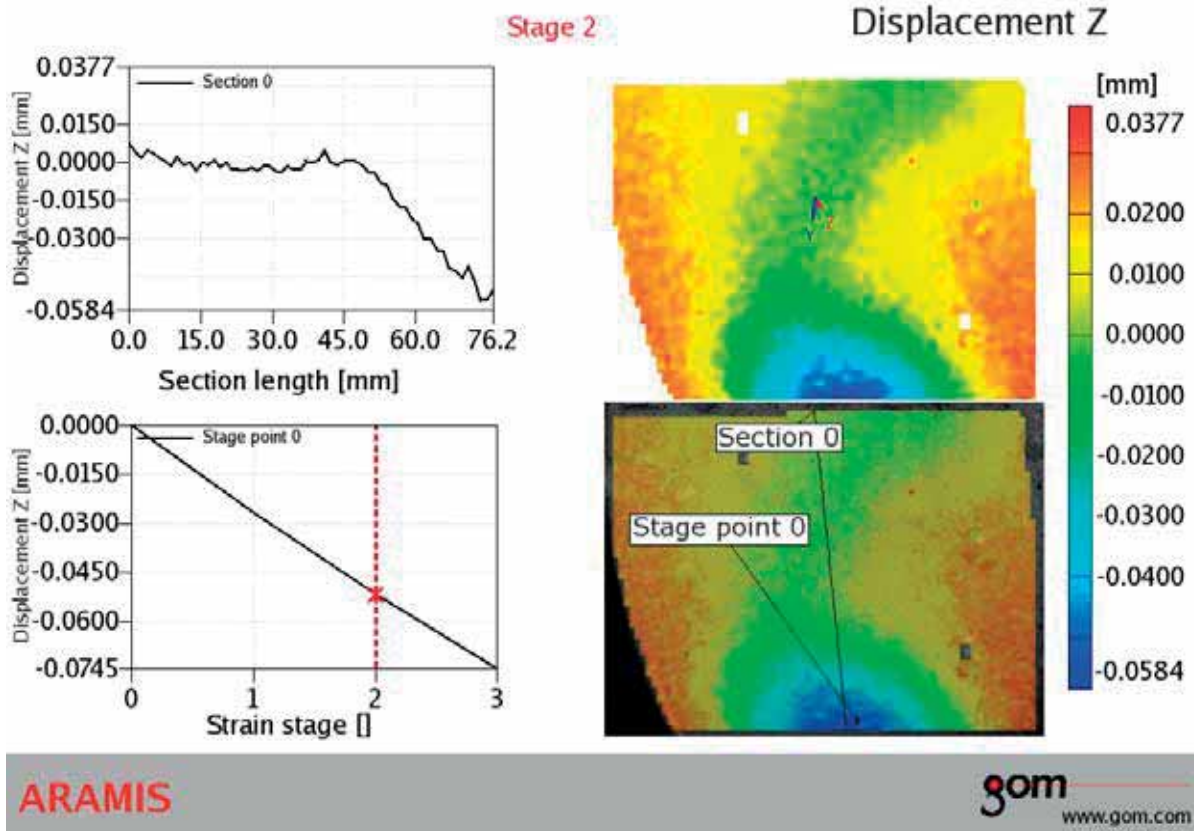
Slika P3.12 - Eksperimentalni rezultati direktne deformacije za slučaj III faze ispitivanja – pritisak 5 bar, za merno mesto 4. a) Vrednosti direktne deformacije kao funkcija rastojanja linijskog preseka (section dat na slici b). b) Direktne deformacija kao funkcija opterećenja po fazama (stage 0-3). c) Polje deformacija. d) Slika uzorka sa poljem deformacija.



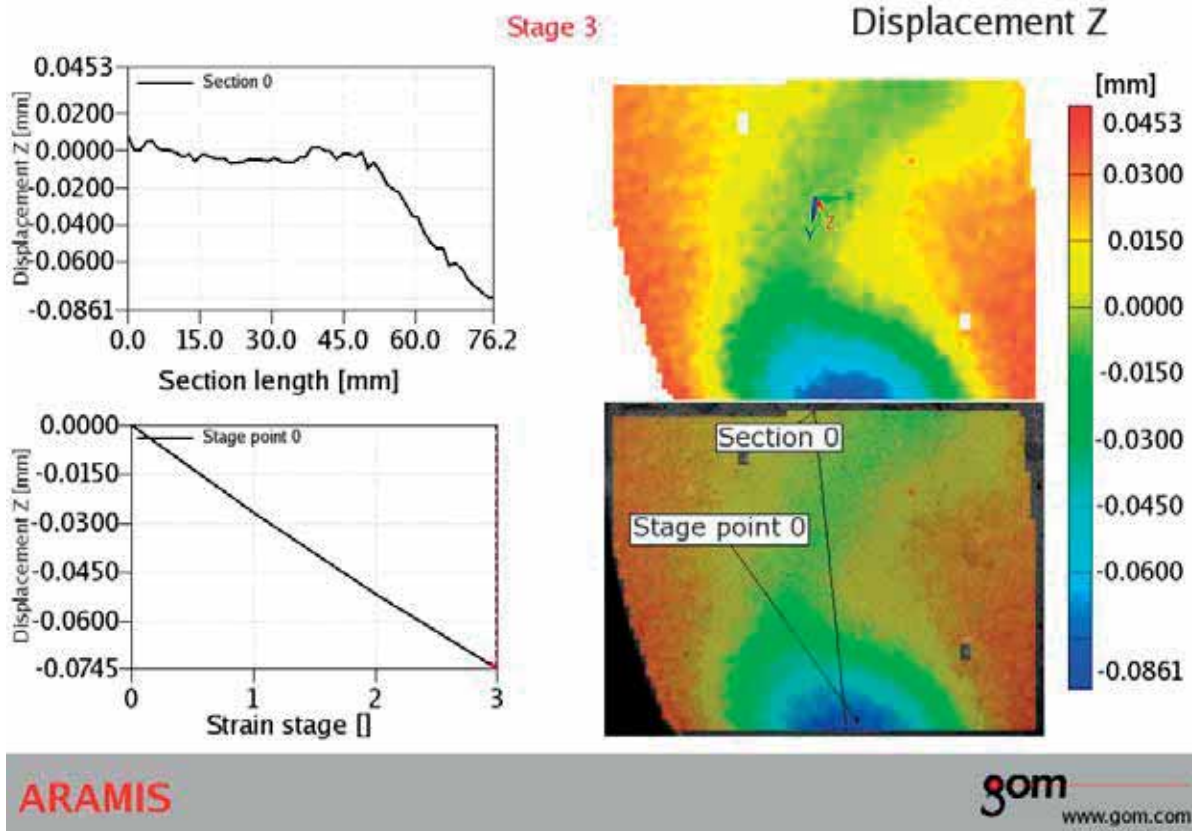
Slika P3.13 - Eksperimentalni rezultati direktne deformacije za slučaj neopterećenog stanja – početna faza ispitivanja, za merno mesto 5. a) Vrednosti direktne deformacije kao funkcija rastojanja linijskog preseka (section dat na slici b). b) Direktne deformacija kao funkcija opterećenja po fazama (stage 0-3). c) Polje deformacija. d) Slika uzorka sa poljem deformacija.



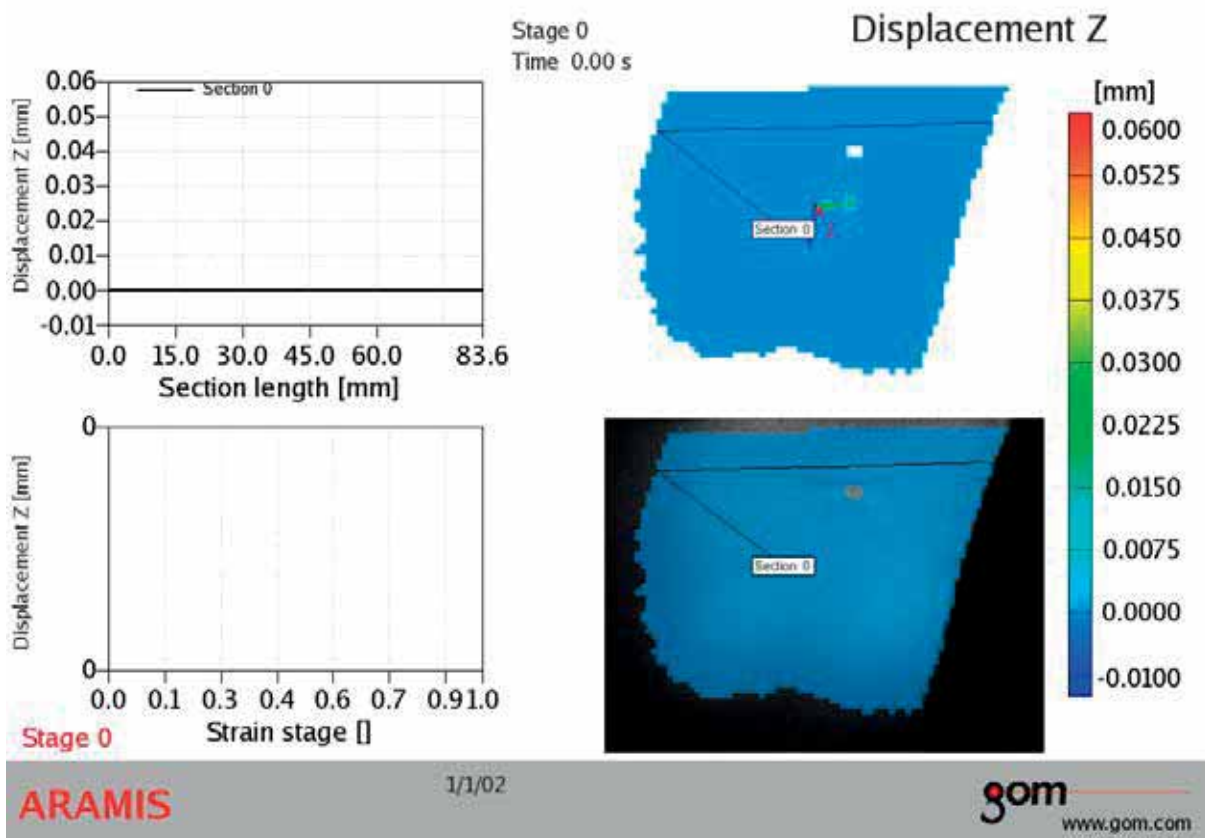
Slika P3.14 - Eksperimentalni rezultati direktne deformacije za slučaj I faze ispitivanja – pritisak 2 bar, za merno mesto 5. a) Vrednosti direktne deformacije kao funkcija rastojanja linijskog preseka (section dat na slici b). b) Direktne deformacije kao funkcija opterećenja po fazama (stage 0-3). c) Polje deformacija. d) Slika uzorka sa poljem deformacija.



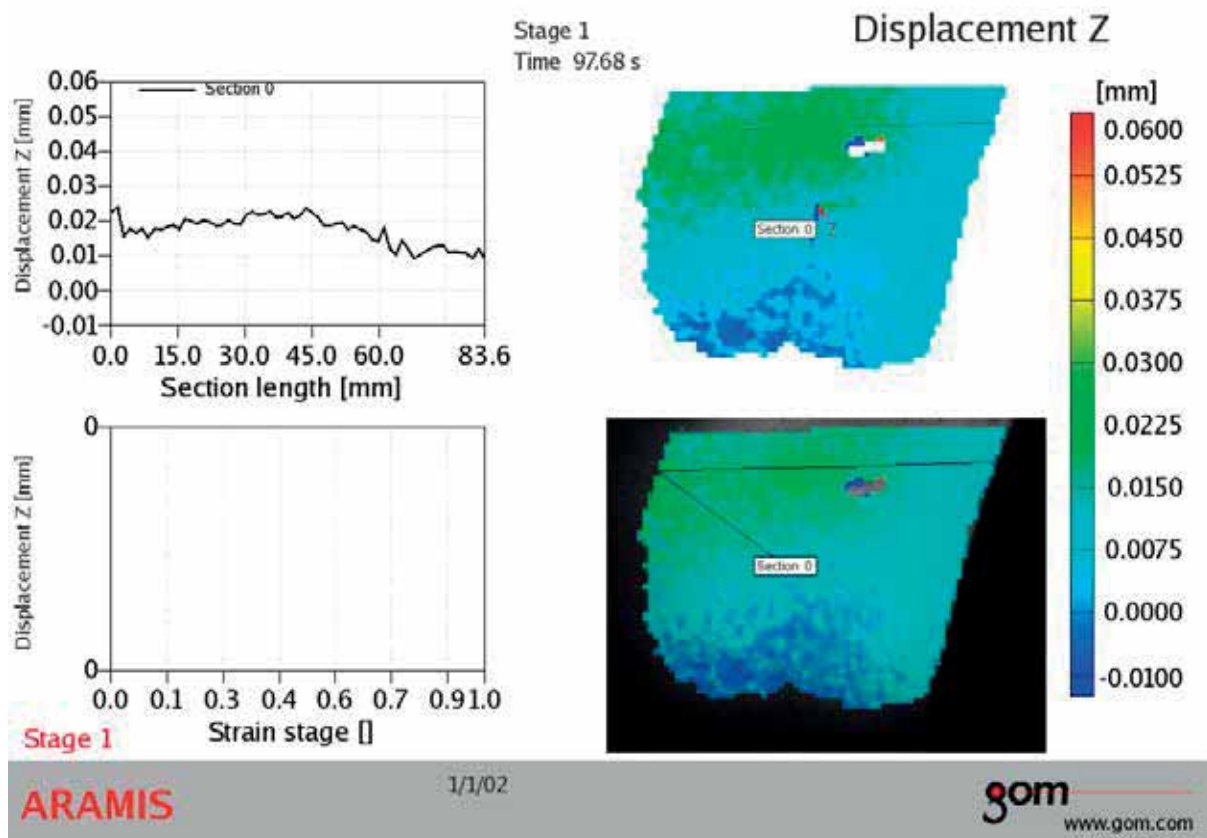
Slika P3.15 - Eksperimentalni rezultati direktne deformacije za slučaj II faze ispitivanja – pritisak 3,5 bar, za merno mesto 5. a) Vrednosti direktne deformacije kao funkcija rastojanja linijskog preseka (section dat na slici b). b) Direktne deformacija kao funkcija opterećenja po fazama (stage 0-3). c) Polje deformacija. d) Slika uzorka sa poljem deformacija.



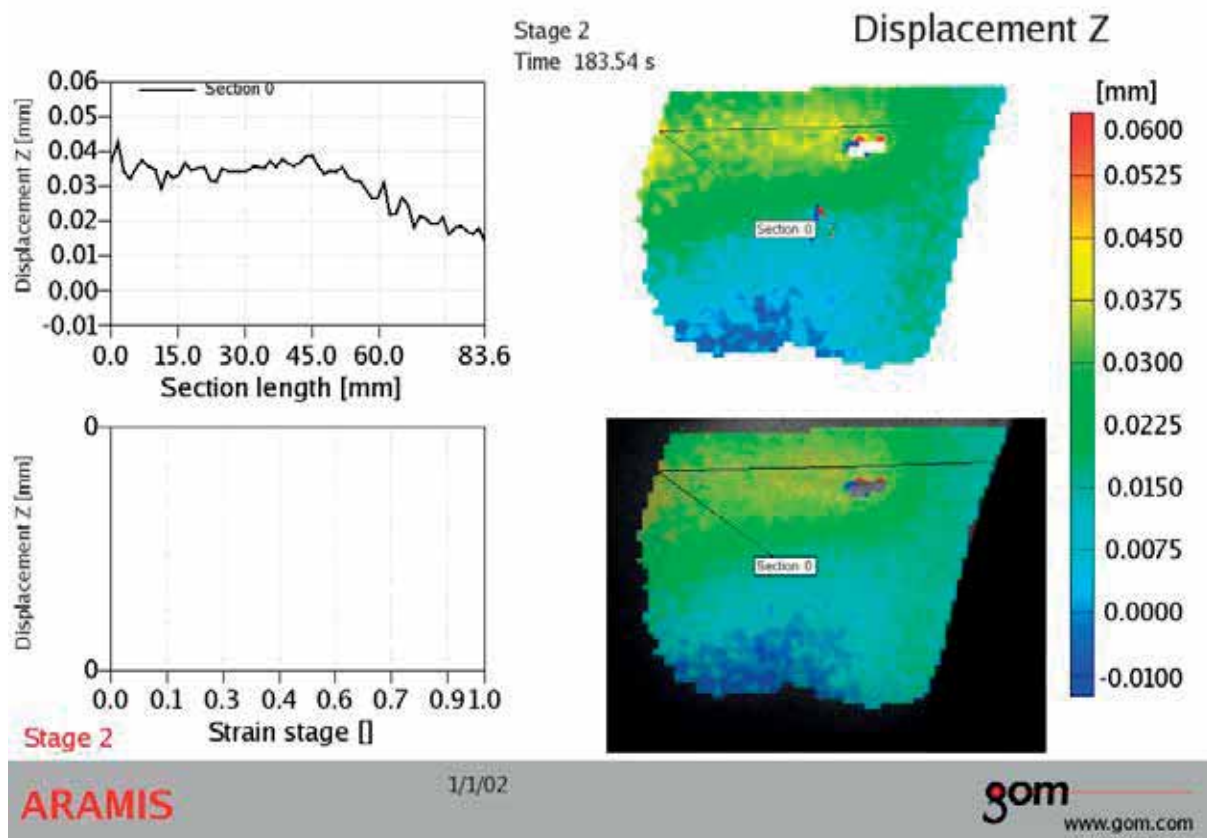
Slika P3.16 - Eksperimentalni rezultati direktne deformacije za slučaj III faze ispitivanja – pritisak 5 bar, za merno mesto 5. a) Vrednosti direktne deformacije kao funkcija rastojanja linijskog preseka (section dat na slici b). b) Direktne deformacije kao funkcija opterećenja po fazama (stage 0-3). c) Polje deformacija. d) Slika uzorka sa poljem deformacija.



Slika P3.17 - Eksperimentalni rezultati direktne deformacije za slučaj neopterećenog stanja – početna faza ispitivanja, za merno mesto 6. a) Vrednosti direktne deformacije kao funkcija rastojanja linijskog preseka (section dat na slici b). b) Direktne deformacija kao funkcija opterećenja po fazama (stage 0-3). c) Polje deformacija. d) Slika uzorka sa poljem deformacija.

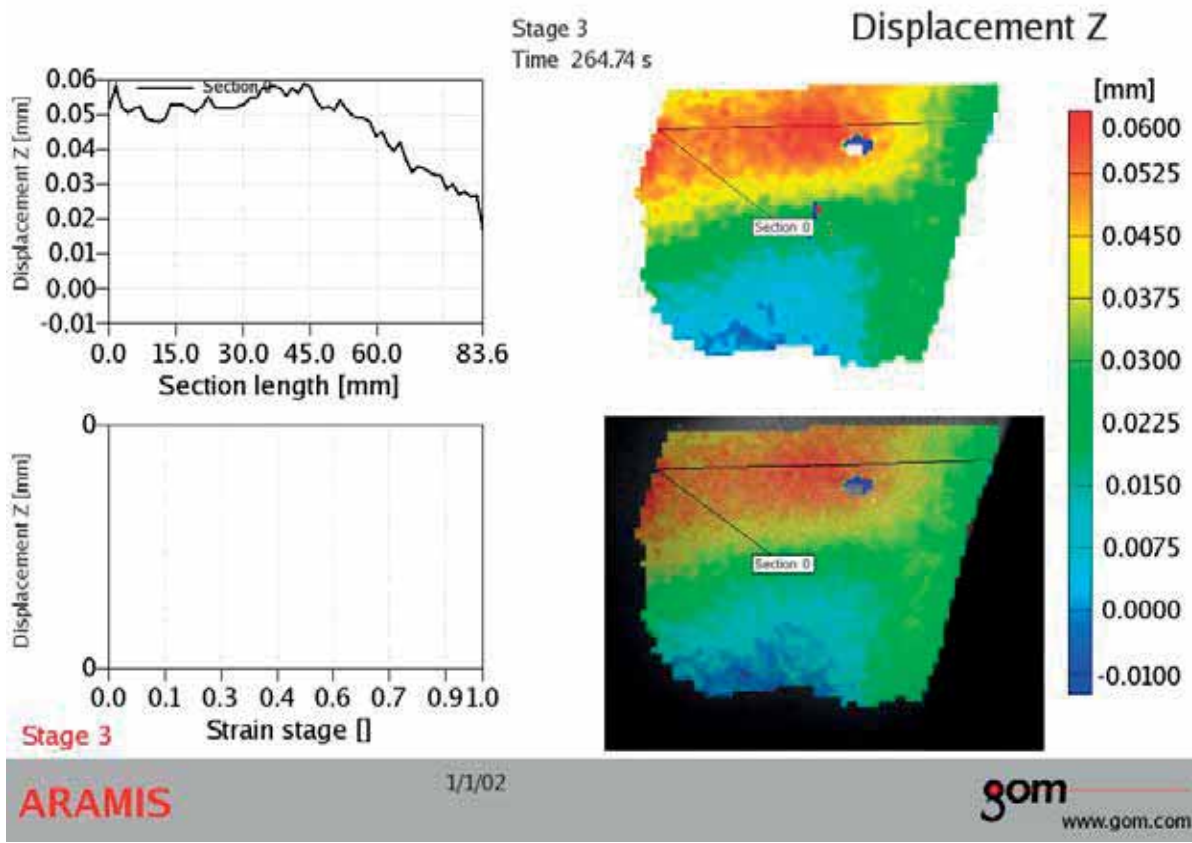


Slika P3.18 - Eksperimentalni rezultati direktne deformacije za slučaj I faze ispitivanja – pritisak 2 bar, za merno mesto 6. a) Vrednosti direktne deformacije kao funkcija rastojanja linijskog preseka (section dat na slici b). b) Direktne deformacije kao funkcija opterećenja po fazama (stage 0-3). c) Polje deformacija. d) Slika uzorka sa poljem deformacija.



Slika P3.19 - Eksperimentalni rezultati direktne deformacije za slučaj II faze ispitivanja – pritisak 3,5 bar, za merno mesto 6. a) Vrednosti direktne deformacije kao funkcija rastojanja linijskog preseka (section dat na slici b). b) Direktne deformacija kao funkcija opterećenja po fazama (stage 0-3). c) Polje deformacija. d) Slika uzorka sa poljem deformacija.





Slika P3.20 - Eksperimentalni rezultati direktne deformacije za slučaj III faze ispitivanja – pritisak 5 bar, za merno mesto 6. a) Vrednosti direktne deformacije kao funkcija rastojanja linijskog preseka (section dat na slici b). b) Direktne deformacija kao funkcija opterećenja po fazama (stage 0-3). c) Polje deformacija. d) Slika uzorka sa poljem deformacija.

## BIOGRAFIJA

Dr Milena Rajić, docent Mašinskog fakulteta, rođena je 22.01.1987. godine u Nišu. Osnovnu školu "Desanka Maksimović" u Čokotu i gimnaziju "Bora Stanković" završila je u Nišu, obe sa odličnim uspehom i diplomama "Vuk Stefanović Karadžić".

Mašinski fakultet Univerziteta u Nišu upisala je školske 2006/2007. godine, gde je 2011. godine diplomirala na profilu "Energetika i procesna tehnika" sa prosečnom ocenom u toku studija 9,86 (devet i 86/100). Master rad iz predmeta Toplotne turbomašine, pod naslovom "Modernizacija sistema automatskog upravljanja parnog bloka primenom PLC kontrolera i sistema SCADA" je odbranila sa ocenom 10. Godine 2007. dobitnik je diplome za najboljeg studenta prve godine na Mašinskom fakultetu u školskoj 2006/2007 godini.

Doktorske studije je upisala na Fakultetu tehničkih nauka Univerziteta u Novom Sadu 2017. godine, uža naučna oblast Industrijsko inženjerstvo i inženjerski menadžment. Doktorske studije je završila sa prosečnom ocenom 10,00. Doktorsku disertaciju pod naslovom „Model upravljanja tokovima energije u industrijskim sistemima“ odbranila je 12.06.2020. godine i time stekla zvanje doktor nauka – industrijsko inženjerstvo / inženjerski menadžment. Doktorske studije je upisala na Mašinskom fakultetu Univerziteta u Nišu 2011. godine, uža naučna oblast Energetika i procesna tehnika. Položila je sve ispite sa prosečnom ocenom 10,00.

Posедуje napredno znanje engleskog i nemačkog jezika, za koji je februara 2013. godine dobila međunarodni sertifikat Goethe-Zertifikat B2. Takođe govori, čita i piše i italijanski jezik. Poseduje i diplomu Goethe instituta za dvomesečni studijski boravak, čije je usavršavanje bilo podržano i finansirano od strane DAAD-a.

Kao stipendista Ministarstva prosvete, nauke i tehnološkog razvoja od 2012 godine, kandidat je u svojstvu istraživača uključena u rad na projektu III 42006 (2011-2019.god.) "Istraživanje i razvoj energetske i ekološke visokoefektivnih sistema poligeneracije zasnovanih na obnovljivim izvorima energije", projekat finansiran od strane Ministarstva prosvete i nauke Republike Srbije kojim rukovodi prof. dr Velimir Stefanović.

Zaposlena je na Mašinskom fakultetu u Nišu kao docent od 2020. i u okviru nastavnog rada angažovana je na izvođenju predavanja i vežbi na Mašinskom fakultetu u Nišu.

## Изјава 1.

### ИЗЈАВА О АУТОРСТВУ

Изјављујем да је докторска дисертација, под насловом:

**„Нумеричко-експериментална анализа термомеханичког стања структуре пламено-димноцевних котлова при променљивим режимима рада“**

која је одбрањена на Машинском факултету Универзитета у Нишу:

- резултат сопственог истраживачког рада;
- да ову дисертацију, ни у целини, нити у деловима, нисам пријављивао/ла на другим факултетима, нити универзитетима;
- да нисам повредио/ла ауторска права, нити злоупотребио/ла интелектуалну својину других лица.

Дозвољавам да се објаве моји лични подаци, који су у вези са ауторством и добијањем академског звања доктора наука, као што су име и презиме, година и место рођења и датум одбране рада, и то у каталогу Библиотеке, Дигиталном репозиторијуму Универзитета у Нишу, као и у публикацијама Универзитета у Нишу.

У Нишу, \_\_\_\_\_

Потпис аутора дисертације:

\_\_\_\_\_  
Рајић Милена

**Изјава 2.**

**ИЗЈАВА О ИСЛОВЕТНОСТИ ЕЛЕКТРОНСКОГ И ШТАМПАНОГ ОБЛИКА  
ДОКТОРСКЕ ДИСЕРТАЦИЈЕ**

Наслов дисертације:

**„Нумеричко-експериментална анализа термомеханичког стања структуре  
пламено-димноцевних котлова при променљивим режимима рада“**

Изјављујем да је електронски облик моје докторске дисертације, коју сам предао/ла за уношење у **Дигитални репозиторијум Универзитета у Нишу**, истоветан штампаном облику.

У Нишу, \_\_\_\_\_

Потпис аутора дисертације:

\_\_\_\_\_  
Рајић Милена

### Изјава 3:

#### ИЗЈАВА О КОРИШЋЕЊУ

Овлашћујем Универзитетску библиотеку „Никола Тесла“ да у Дигитални репозиторијум Универзитета у Нишу унесе моју докторску дисертацију, под насловом:

**„Нумеричко-експериментална анализа термомеханичког стања структуре пламено-димноцевних котлова при променљивим режимима рада“**

Дисертацију са свим прилозима предао/ла сам у електронском облику, погодном за трајно архивирање.

Моју докторску дисертацију, унету у Дигитални репозиторијум Универзитета у Нишу, могу користити сви који поштују одредбе садржане у одабраном типу лиценце Креативне заједнице (Creative Commons), за коју сам се одлучио/ла.

1. Ауторство (CC BY)
2. Ауторство – некомерцијално (CC BY-NC)
3. Ауторство – некомерцијално – без прераде (CC BY-NC-ND)
4. Ауторство – некомерцијално – делити под истим условима (CC BY-NC-SA)
5. Ауторство – без прераде (CC BY-ND)
6. Ауторство – делити под истим условима (CC BY-SA)<sup>1</sup>

У Нишу, \_\_\_\_\_

Потпис аутора дисертације:

\_\_\_\_\_  
Рајић Милена

<sup>1</sup> Аутор дисертације обавезан је да изабере и означи (заокружи) само једну од шест понуђених лиценци; опис лиценци дат је у наставку текста.

### 1. Ауторство (CC BY)

Дозвољаваате умножавање, дистрибуцију и јавно саопштавање дела, и прераде, ако се наведе име аутора, на начин одређен од аутора или даваоца лиценце, чак и у комерцијалне сврхе. Ово је најслободнија од свих лиценци.

### 2. Ауторство – некомерцијално (CC BY-NC)

Дозвољаваате умножавање, дистрибуцију и јавно саопштавање дела, и прераде, ако се наведе име аутора, на начин одређен од аутора или даваоца лиценце. Ова лиценца не дозвољава комерцијалну употребу дела.

### 3. Ауторство – некомерцијално – без прерада (CC BY-NC-ND)

Дозвољаваате умножавање, дистрибуцију и јавно саопштавање дела, без промена, преобликовања или употребе дела у свом делу, ако се наведе име аутора, на начин одређен од аутора или даваоца лиценце. Ова лиценца не дозвољава комерцијалну употребу дела. Уодносу на све остале лиценце, овом лиценцом се ограничава највећи обим права коришћења дела.

### 4. Ауторство – некомерцијално – делити под истим условима (CC BY-NC-SA)

Дозвољаваате умножавање, дистрибуцију и јавно саопштавање дела, и прераде, ако се наведе име аутора, на начин одређен од аутора или даваоца лиценце, и ако се прерада дистрибуира под истом или сличном лиценцом. Ова лиценца не дозвољава комерцијалну употребу дела и прерада

### 5. Ауторство – без прерада (CC BY-ND)

Дозвољаваате умножавање, дистрибуцију и јавно саопштавање дела, без промена, преобликовања или употребе дела у свом делу, ако се наведе име аутора, на начин одређен од аутора или даваоца лиценце. Ова лиценца дозвољава комерцијалну употребу дела.

### 6. Ауторство – делити под истим условима (CC BY-SA)

Дозвољаваате умножавање, дистрибуцију и јавно саопштавање дела, и прераде, ако се наведе име аутора, на начин одређен од аутора или даваоца лиценце, и ако се прерада дистрибуира под истом или сличном лиценцом. Ова лиценца дозвољава комерцијалну употребу дела и прерада. Слична је софтверским лиценцама, односно лиценцама отвореног кода.

---

<sup>2</sup> Више о лиценцама Креативне заједнице на адреси:

[http://creativecommons.org.rs/?page\\_id=74](http://creativecommons.org.rs/?page_id=74)CC. Овај текст НИЈЕ саставни део изјава аутора!